
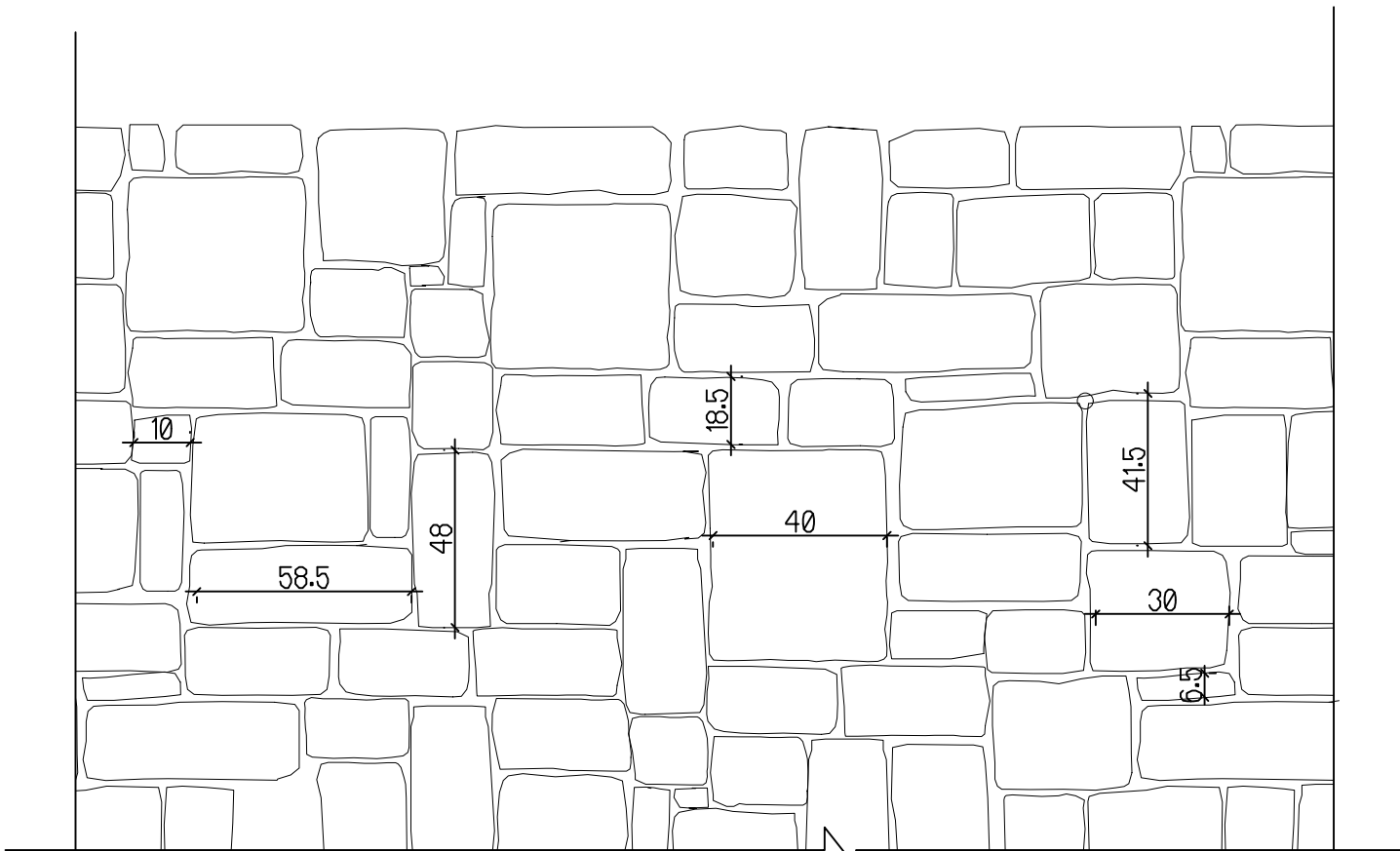
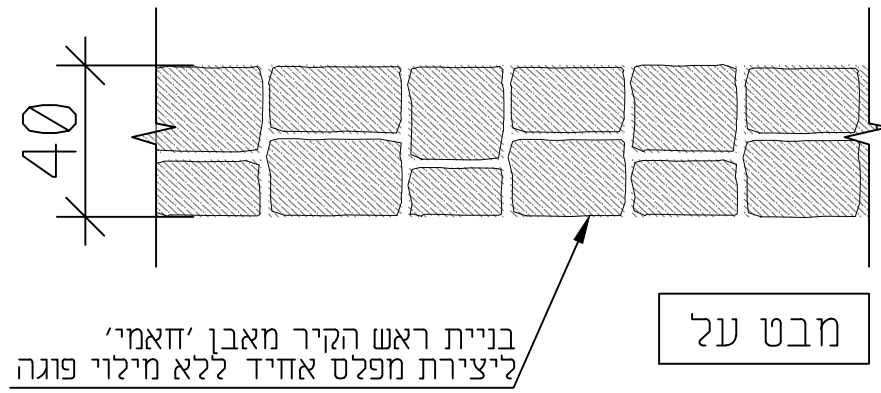


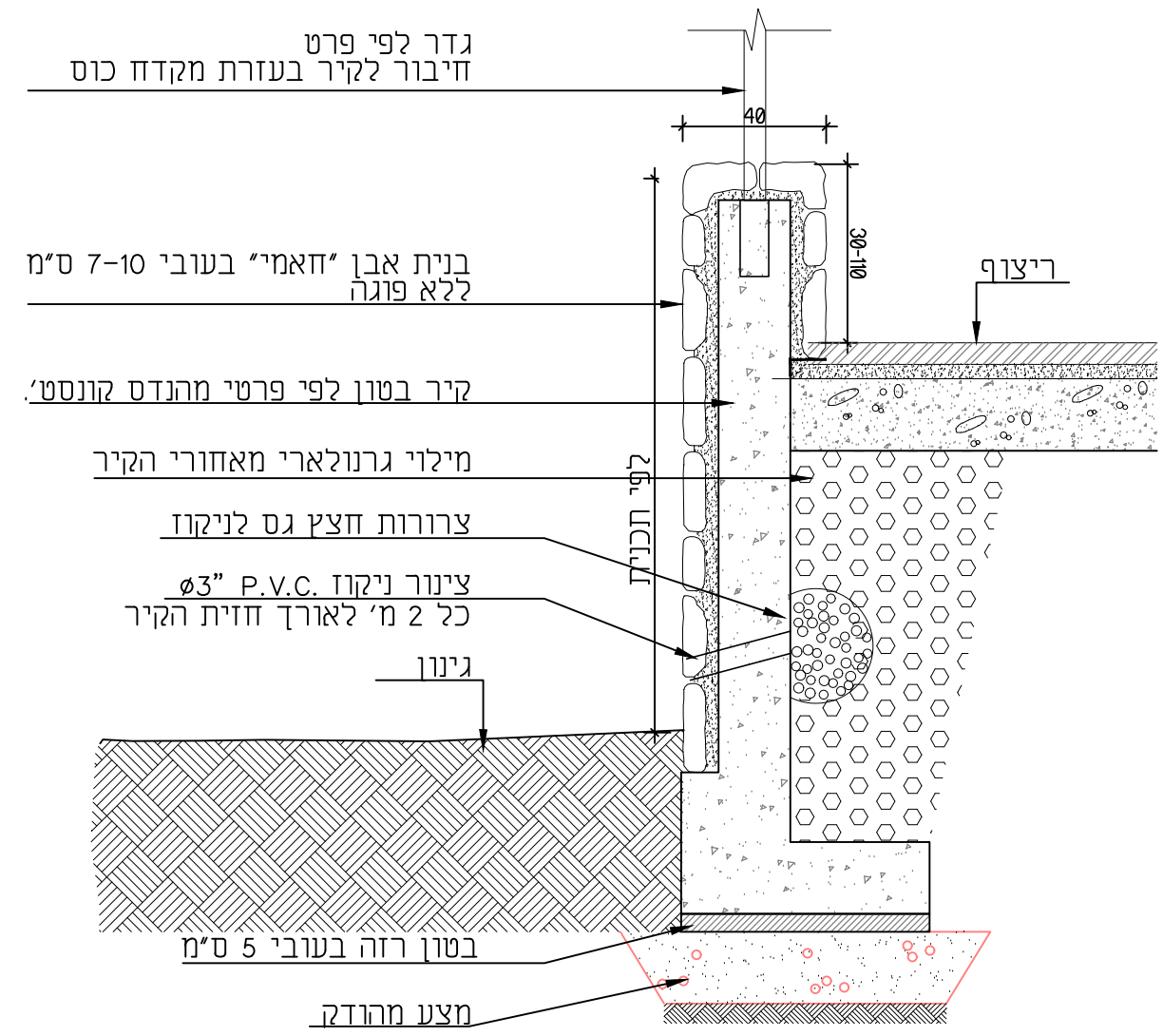
## רשימת פרטים:

<b>קירות</b>	<b>ריצוף רחוב</b>	<b>ריהוט</b>
110 קיר תמך חאמי קופינג חאמי	160 ריצוף רחוב	210 ספסל גדול
111 קיר תומך חאמי קופינג נסורה	161 ריצוף אי תנועה	211 ספסל יחיד
113 קיר ישיבה	162 ריצוף עטרה לכיכר	212 מערכת ישיבה
114 טריבונות ישיבה	163 סביבת תחנת אוטובוס	213 אשפון
115 נישות לפילרים	164 הנגשת מעבר חציה	214 ברזיה
117 קיר לנישת אשפה	165 ריצוף חניה ברחוב	215 מתקן לאופניים
	<b>ריצופים</b>	216 עמוד מחסום מתכת
	170 ריצוף שצ"פ	217 עמוד מחסום גמיש
	171 ריצוף תכני	
	172 ריצוף אבן טבעי ציקלופי	<b>שונות</b>
	174 ריצוף שביל מגרש פרטי	220 בור נטיעה
	175 ריצוף חניה מגרש פרטי	
	<b>מסלעות</b>	
120 מסלעה 1:1		
121 מסלעה 2:1		
122 שורת סלעים		
	<b>מדרגות</b>	
130 מדרגות טרומיות		
131 מדרגות אבן לשצ"פ		
132 מדרגות למגרש פרטי		
	<b>פירזול</b>	
	180 מעקה בטיחות	
	181 גדר מוסדית	
	182 גדר מגרש ספורט	
	183 מעקה הולכה	
	184 שער פשפש	
	185 שער	
	186 שער רכב מגרש ספורט	
	188 מאחז יד למדרגות	
	189 מאחז יד לרמפה	
	<b>מסלעות</b>	
140 אספלט מגרש ספורט		
141 משטח בטיחות למתקנים		
142 אדמת גן		
143 חיפוי רסק גזם		
	<b>תיחום</b>	
150 אבן שפה		
151 אבן גן אפור		
152 אבן גן כורכרי		
153 אבן גן שביל אופניים		
154 פתח נטיעה ברחוב		
155 פתח נטיעה בשצ"פ		
156 אבן עליה לרכב		
	<b>קירוי</b>	
	190 יריעות הצללה	
	191 פרגולה	
	192 תחנת אוטובוס	

שינויים										
תאריך	מהדורה	מהות השינוי								
תפוצה										
תפוצה	מזמין	אדריכל	יעץ תנועה	קונסטרוקטור	יעץ חשמל	יעץ גישות	יעץ בטיחות	יעץ אינסולציה	מועצה	משרביש
תאריך										
29.08.23										
02.11.23										
12.11.23										
29.11.23										
19.02.24										
18.03.24										
20.03.24										
07.04.24										
 <b>זיוון תכנון ועיצוב</b> אדריכלות נוף כיסופים 13 ניצן פל' 054-6672018										
<b>מזמין</b>		הרי זהב מגורים								
<b>פרויקט</b>		טנא עומרים 135 יח"ד								
<b>תכנית</b>		פרטים - כללי								
מס' תכנית	<b>E1</b>	לעיון	<input type="checkbox"/>	לאישור	<input type="checkbox"/>	למכרז	<input checked="" type="checkbox"/>	לביצוע	<input type="checkbox"/>	
תאריך	<b>07.04.24</b>	המבצע אחראי לבדיקת התכנית ולהתאמתן למקום. על המבצע לבקר את כל המידות ולהודיע למתכנן על כל טעות/אי התאמה. אין לקבוע מידה מהשרטוט עצמו. מי שמשמש בתכנית זו כרקע לתכניתו נושא לבדו באחריות המקצועית והחוקית לתכנית. שימוש בתכנית ורעיונותיה ללא אישור מפורש בכתב מהמתכנן אסור בהחלט.								
מהדורה	<b>8</b>	448-Detail01_champ.dwg								



חזית



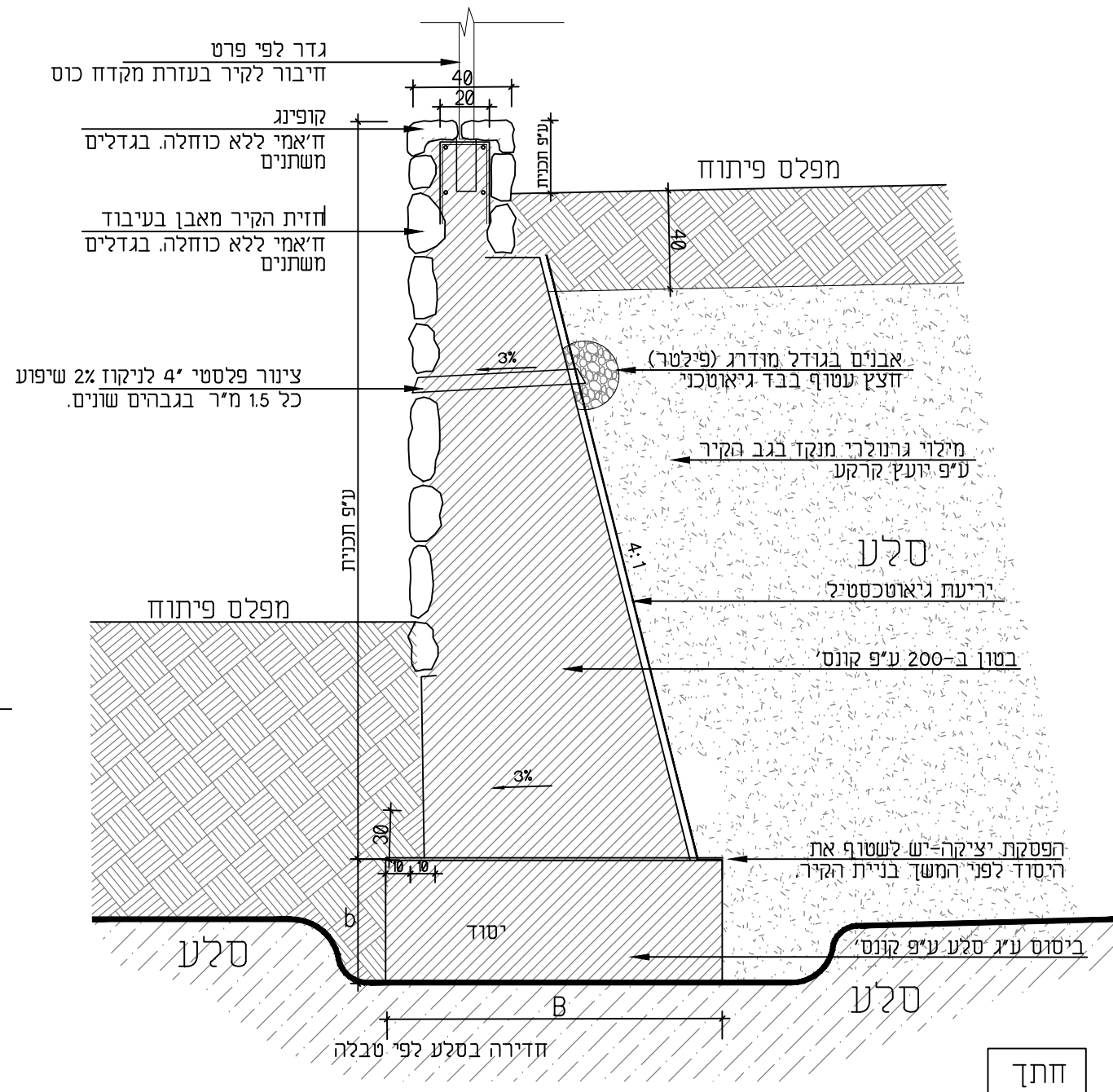
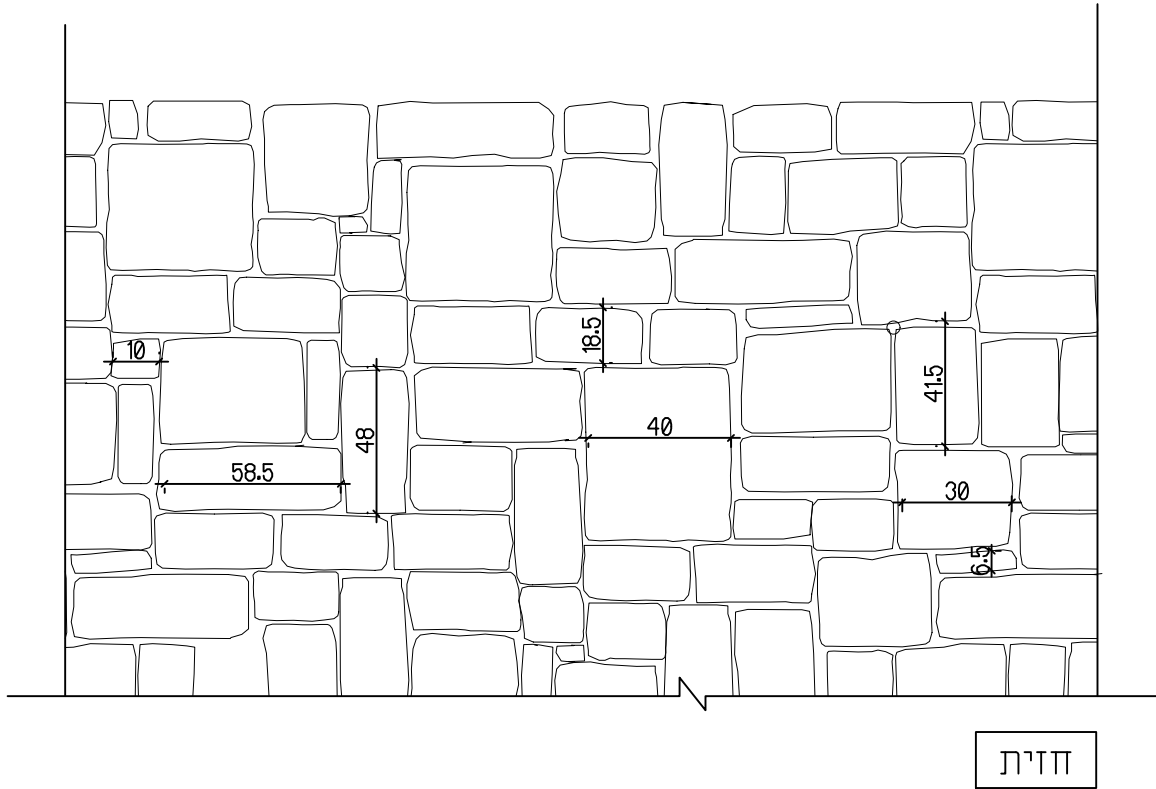
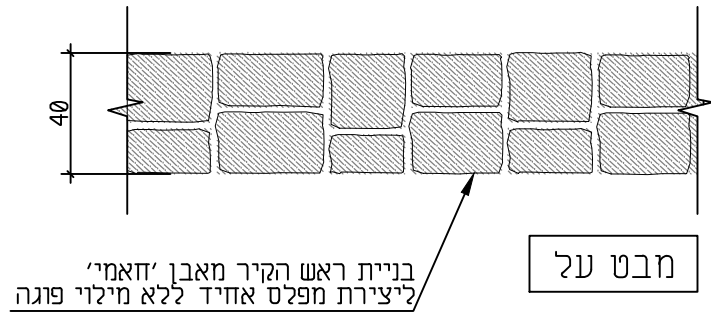
חיתך

- הערות:
1. אבן 'חאמי' בגדלים משתנים. עובי אבן 7-10 ס"מ.
  2. המישקים בין האבנים יהיו שקועים
  3. רוחב מישק לא יעלה על 2 ס"מ
  4. פרטי זיון וביסוס לפי פרט קונסט'
  5. דרוש לבצע תפר לכל גובה הקיר כל 8-10 מ"א.

טנא עומרים 135 יח"ד  
הרי זהב מגורים

**קיר פיתוח בגמר אבן 'חאמי' קופינג חאמי 110A**

שם הקובץ	קנימ
449-Deetails shatzap.dwg	1:20
תאריך	מהדורה
18.03.24	2



הערות:

1. אבן 'חאמי' בגדלים משתנים. עובי אבן 7-10 ס"מ.
2. המישקים בין האבנים יהיו שקועים
3. רוחב מישק לא יעלה על 2 ס"מ
4. פרטי זיון וביסוס לפי פרט קונס'
5. דרוש לבצע תפר לכל גובה הקיר כל 8-10 מ"א.

טנא עומרים 135 יח"ד  
הרי זהב מגורים

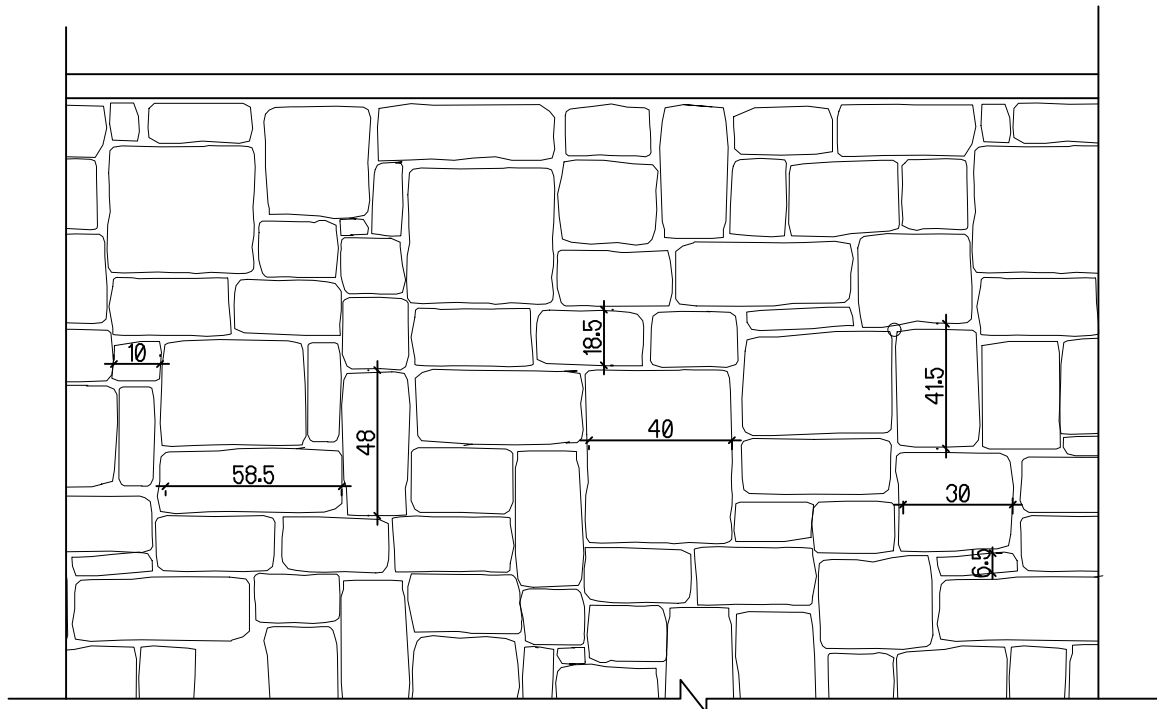
קיר פיתוח בגמר אבן 'חאמי' קופינג חאמי 110B

קנימ 1:25

מהדורה 2

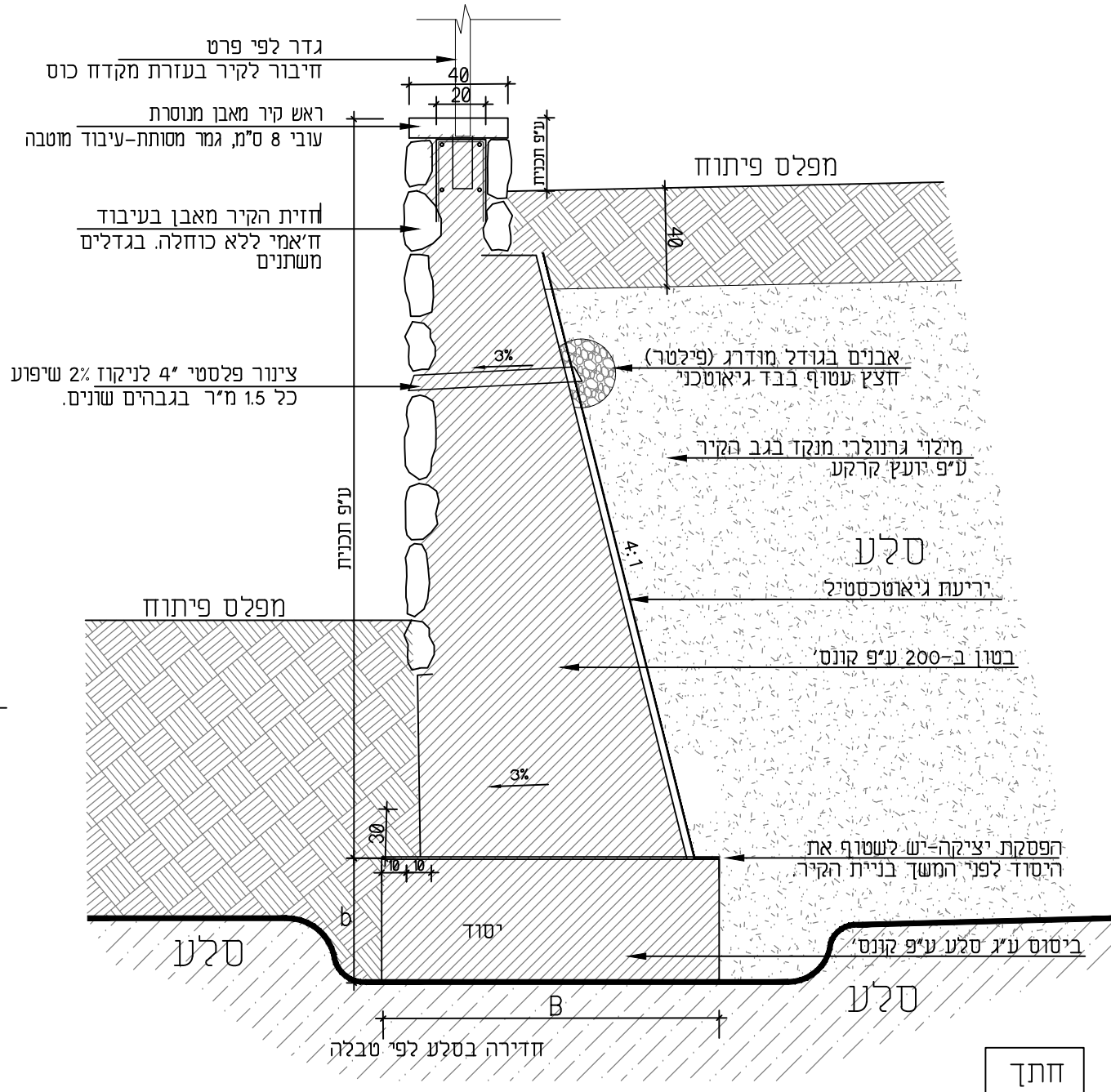
שם הקובץ 449-Deetails shatzap.dwg

תאריך 18.03.24



חזית

- הערות:
1. אבן 'חאמי' בגדלים משתנים. עובי אבן 7-10 ס"מ.
  2. המישקים בין האבנים יהיו שקועים
  3. רוחב מישק לא יעלה על 2 ס"מ
  4. פרטי זיון וביסוס לפי פרט קונס'
  5. דרוש לבצע תפר לכל גובה הקיר כל 8-10 מ"א.



טנא עומרים 135 יח"ד  
הרי זהב מגורים

קיר פיתוח בגמר אבן 'חאמי' קופינג נסורה

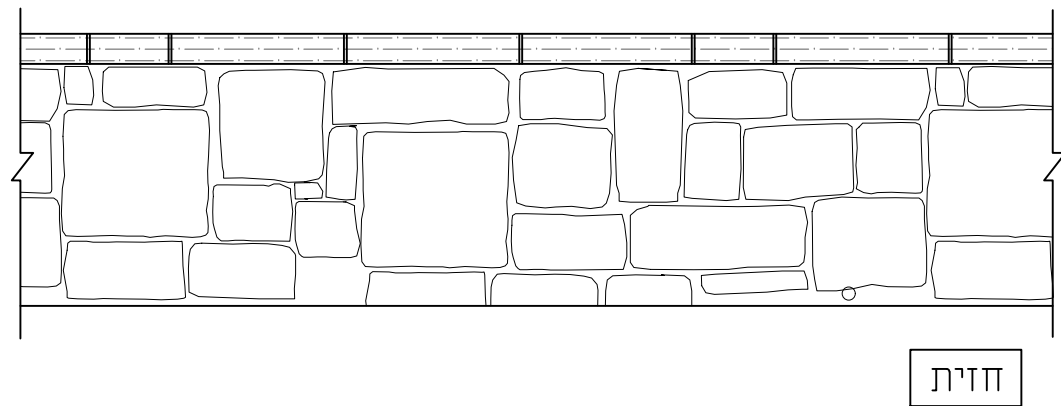
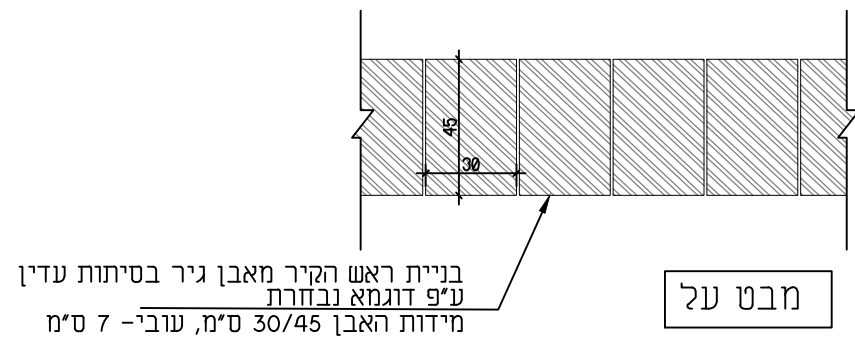
111

קנימ 1:25

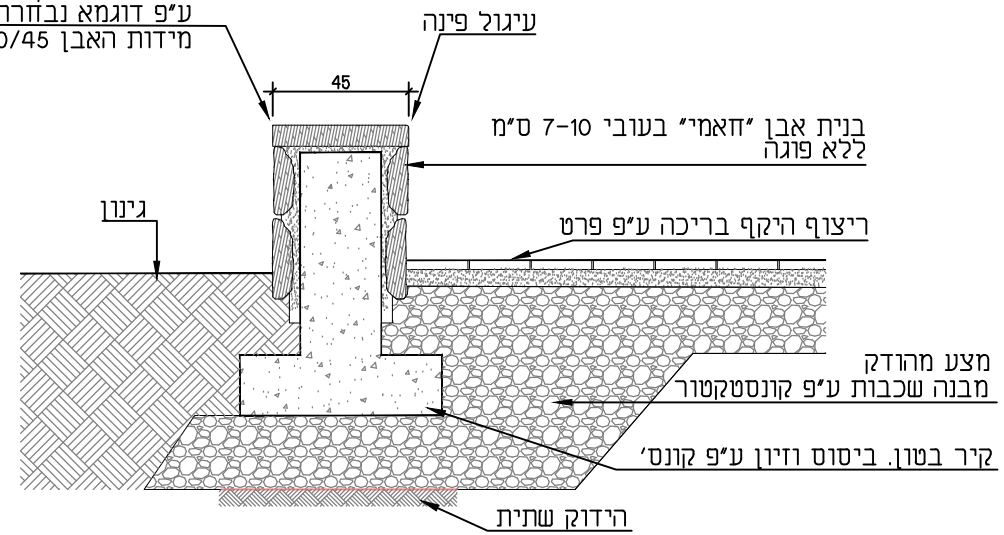
שם הקובץ 449-Deatails shatzap.dwg

מהדורה 2

תאריך 18.03.24



בניית ראש הקיר מאבן גיר בסיתות עדין  
ע"פ דוגמא נבחרת  
מידות האבן 30/45 ס"מ, עובי- 7 ס"מ

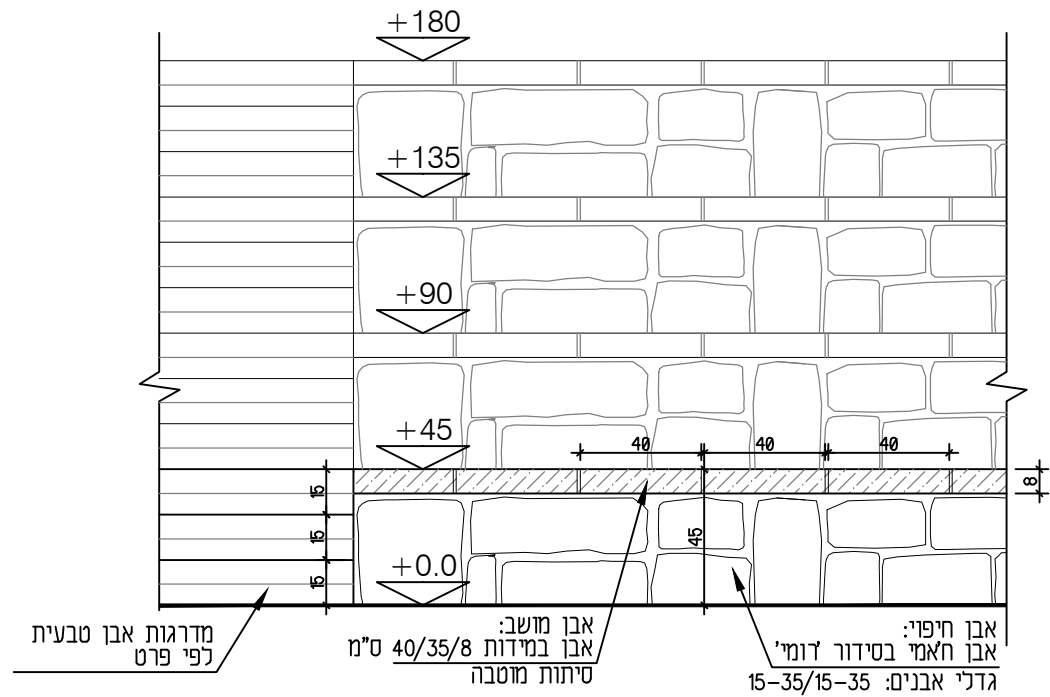


- הערות:
1. אבן גיר בגמר סיתות עדין. מידות האבן 30/45 ס"מ. עובי- 7 ס"מ
  2. חזיפוי- אבן 'חאמי' בגדלים משתנים. עובי אבן 7-10 ס"מ.
  3. המישקים בין האבנים בחיפוי יהיו שקועים
  4. רוחב מישק לא יעלה על 2 ס"מ
  5. פרטי זיון וביסוס לפי פרט קונס'
  6. גובה מקסימלי של קיר 55 ס"מ

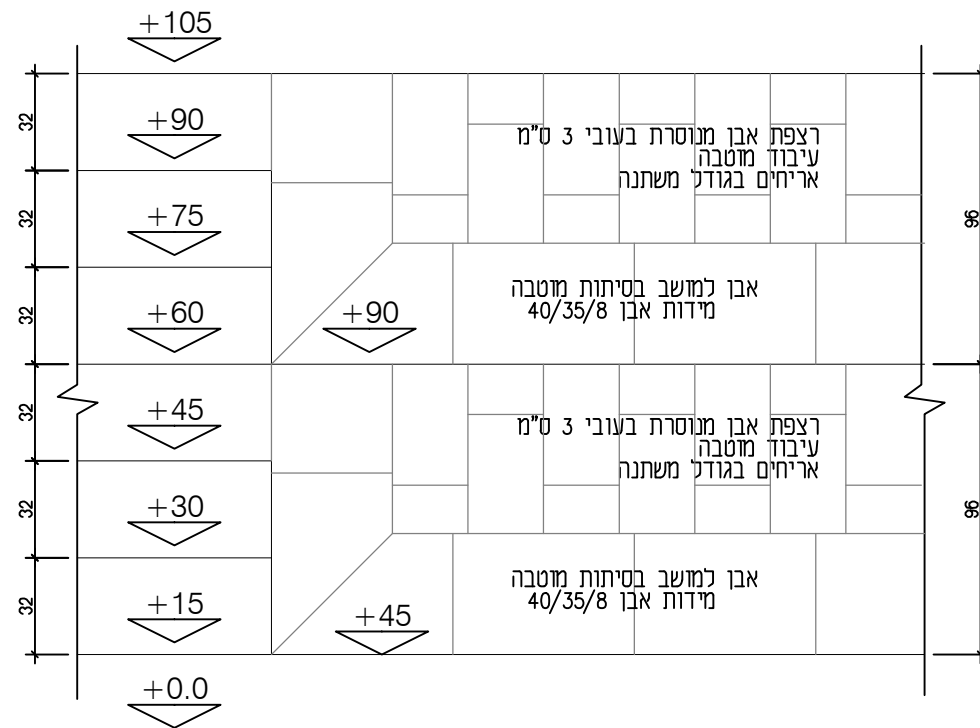
טנא עומרים 135 יח"ד  
הרי זהב מגורים

קיר ישיבה 113

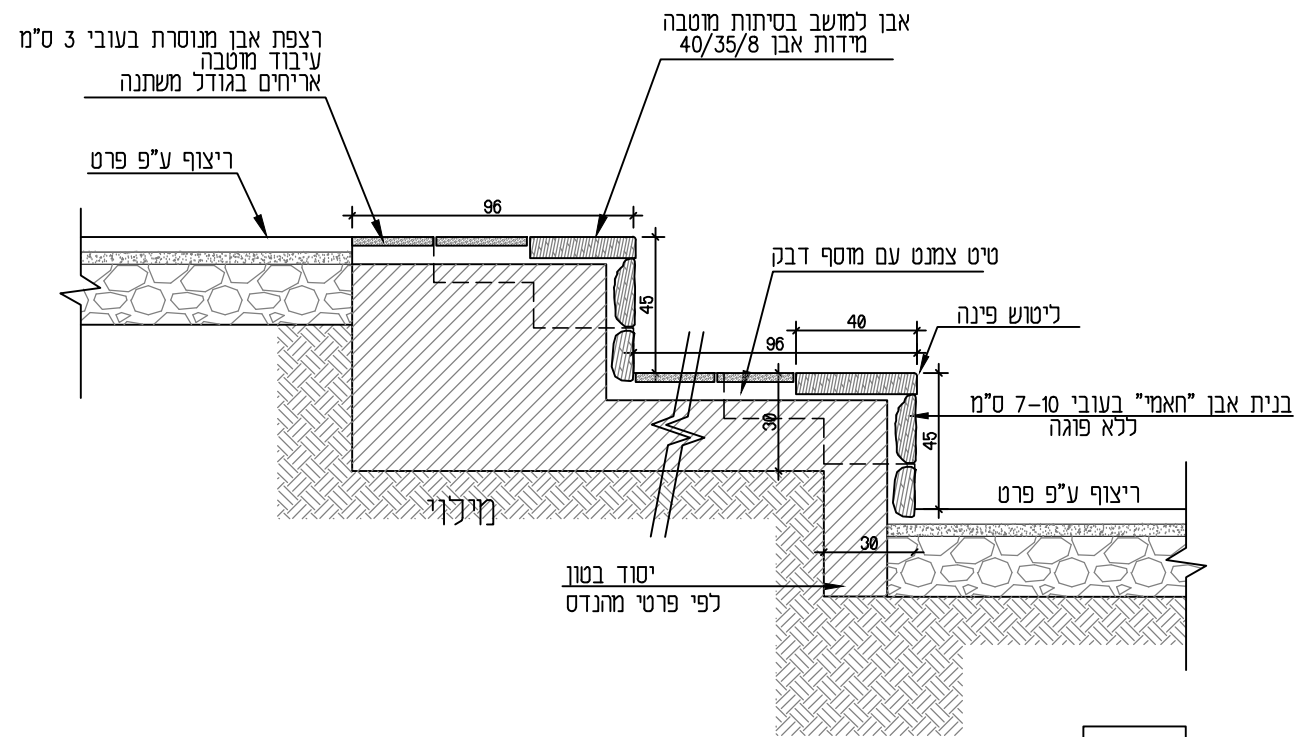
שם הקובץ	קנימ	1:25	449-Deatails shatzap.dwg
תאריך	מהדורה	2	18.03.24



חזית



מבט על



חזית

- הערות:
- יש לקבל אישור לדוגמת האבן לפני הביצוע
  - חיפוי אבן חלמי באורך משתנה. הנחה בשורות
  - המישקים בין האבנים בחיפוי יהיו שקועים
  - רוחב מישק לא יעלה על 2 ס"מ
  - פרטי זיון וביסוס לפי פרט קונסט'
  - אבן למושב מאבן מנוסרת בעובי 8 ס"מ , בסיתות מוטבה

טנא עומר 135 יח"ד  
הרי זהב מגורים

טריבונות ישיבה

114

1:25

2

449-Deetails shatzap.dwg

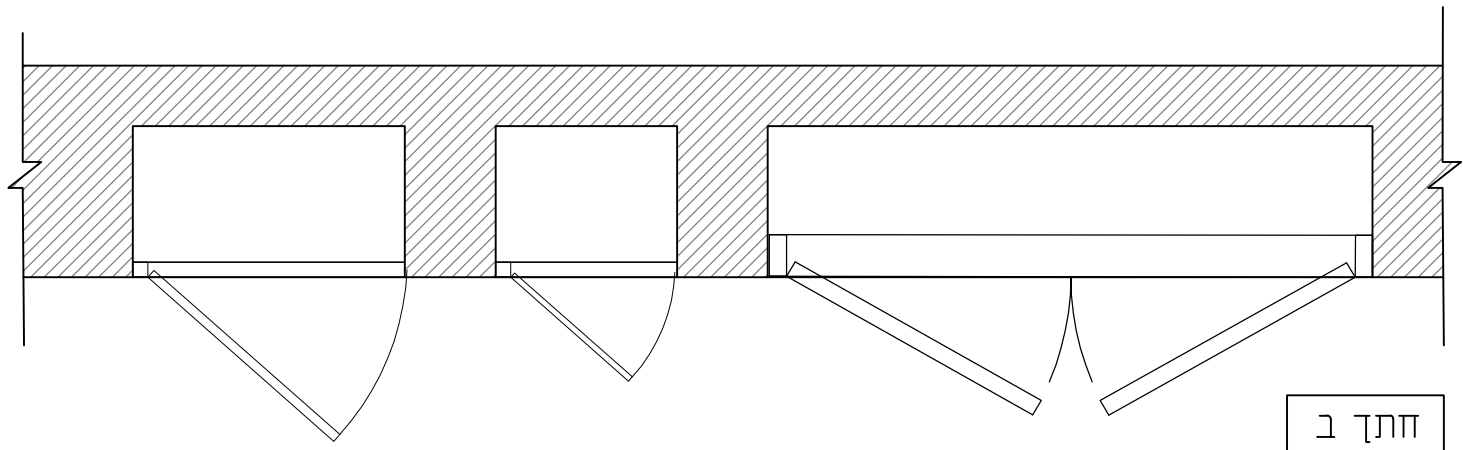
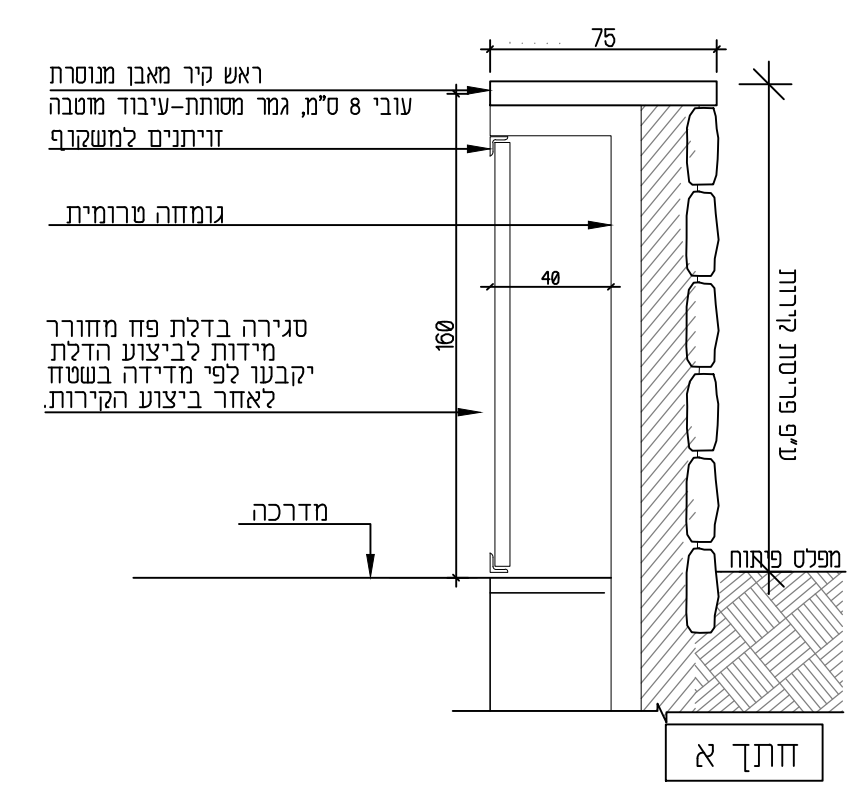
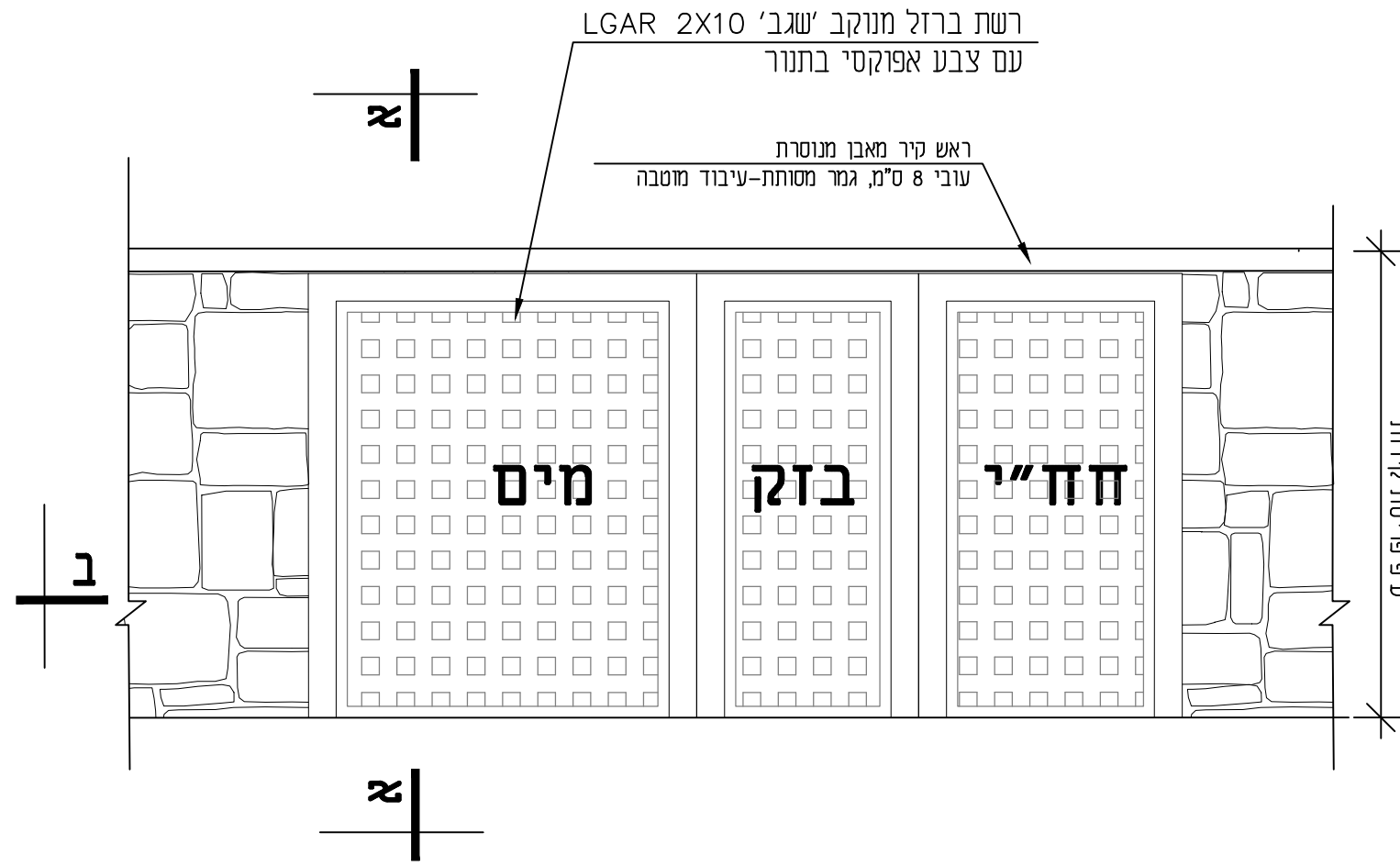
18.03.24

שם הקובץ

קנימ

מהדורה

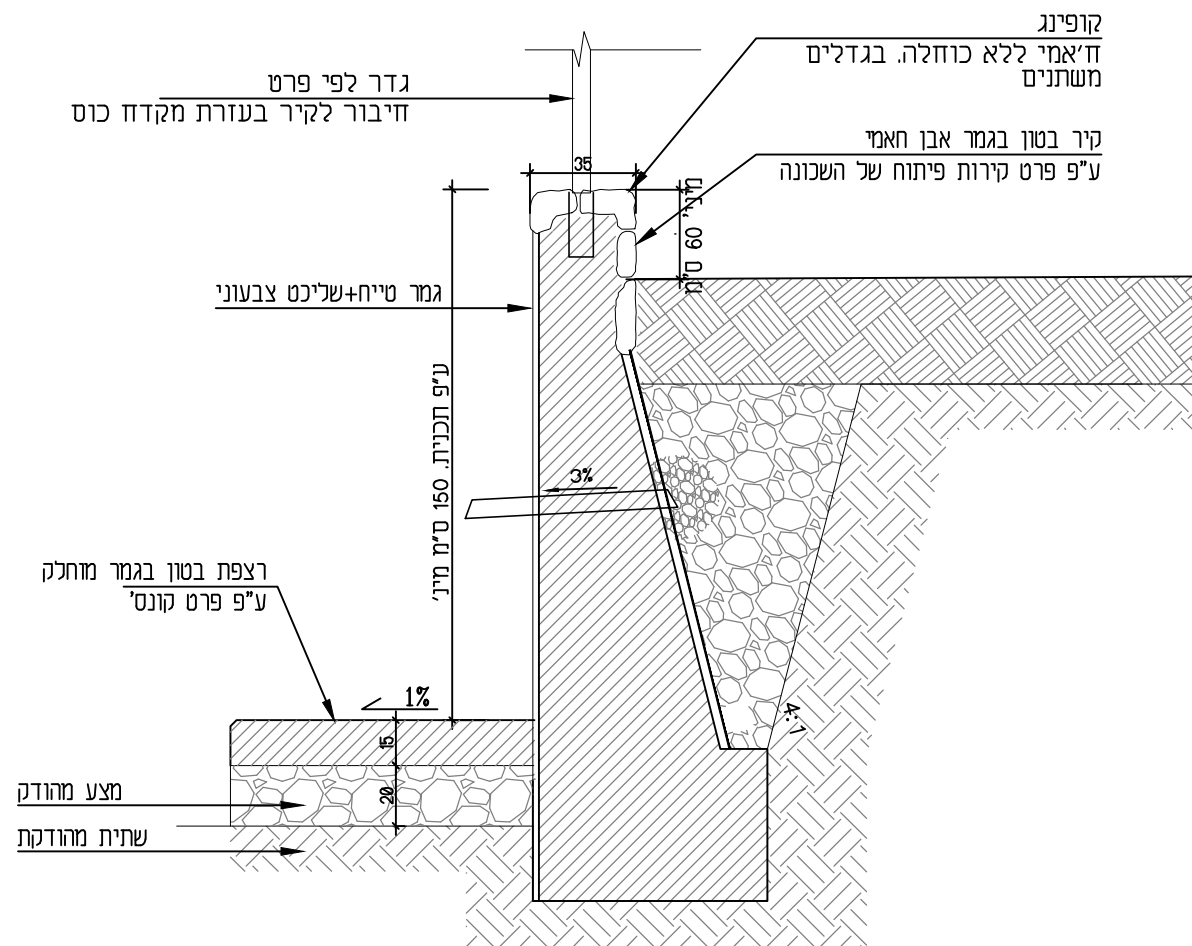
תאריך



**הערות:**

1. הפרט הינו עקרוני - עבור נישות לארונות תשתית בפרויקט
2. מידות הגומחות ע"פ תכנית ופריסת קירות
3. גוון חלקי מתכת לפי בחירת אדריכל
4. אם גובה הקיר הוא נמוך מ 90 ס"מ יש להוסיף גדר בראש קיר

טנא עומרים 135 יח"ד הרי זהב מגורים	<b>נישות לפילרים</b>	שם הקובץ 449-Deatails shatzap.dwg קנימ 1:25 מהדורה 2	תאריך 18.03.24
---------------------------------------	----------------------	---	-------------------



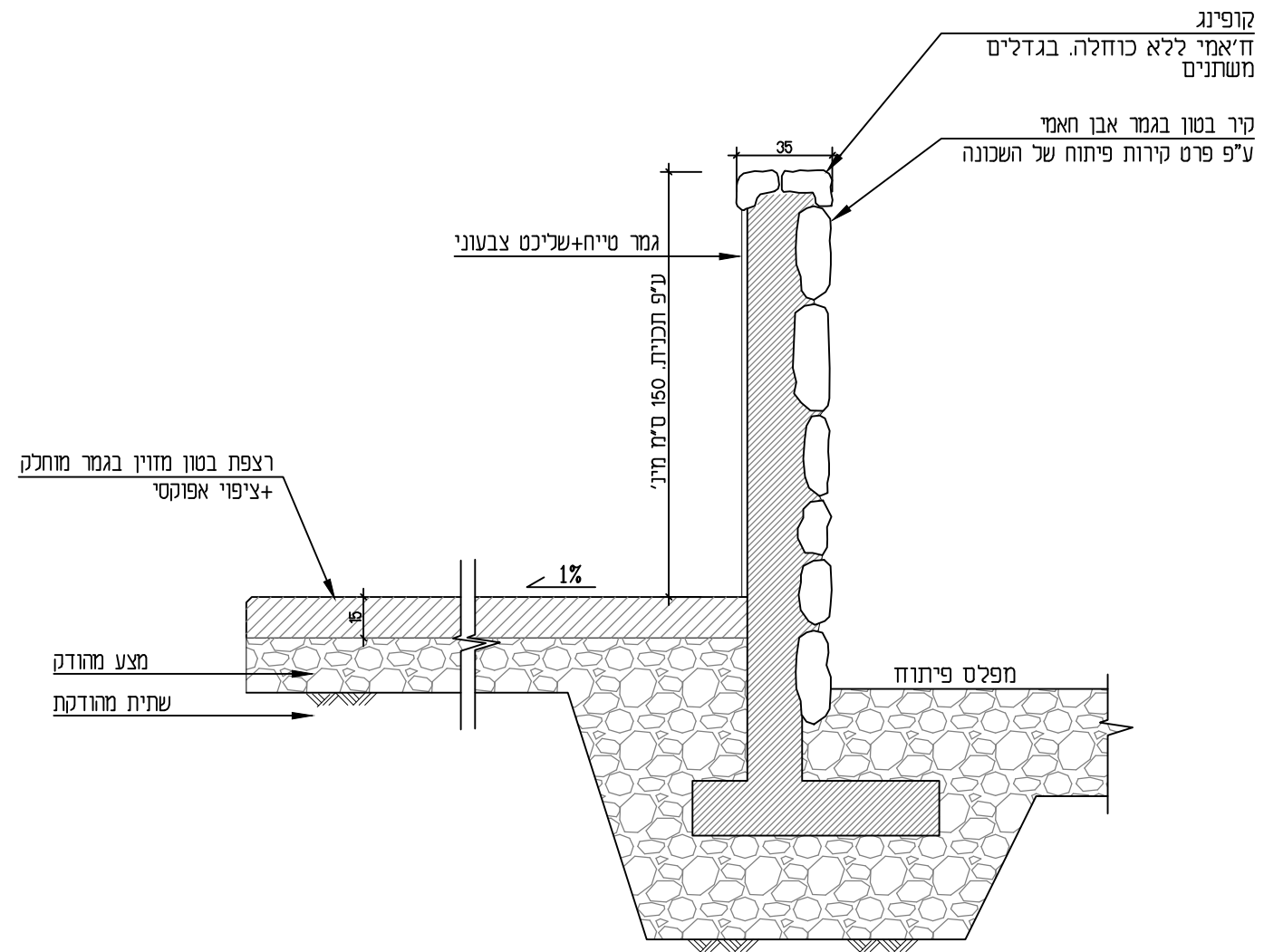
הערות:  
 1. פרט זה הינו פרט אדריכלי. יש לבצע בהתאם לפרט קונס'  
 2. גובה קירות מינ' 150 ס"מ וע"פ תכנית פיתוח

טנא עומרים 135 יח"ד  
 הרי זהב מגורים

קיר נישת אשפה 117A

קני"מ  
 1:25  
 מהדורה  
 2

שם הקובץ  
 443-Deetails shatzap.dwg  
 תאריך  
 18.03.24



הערות:

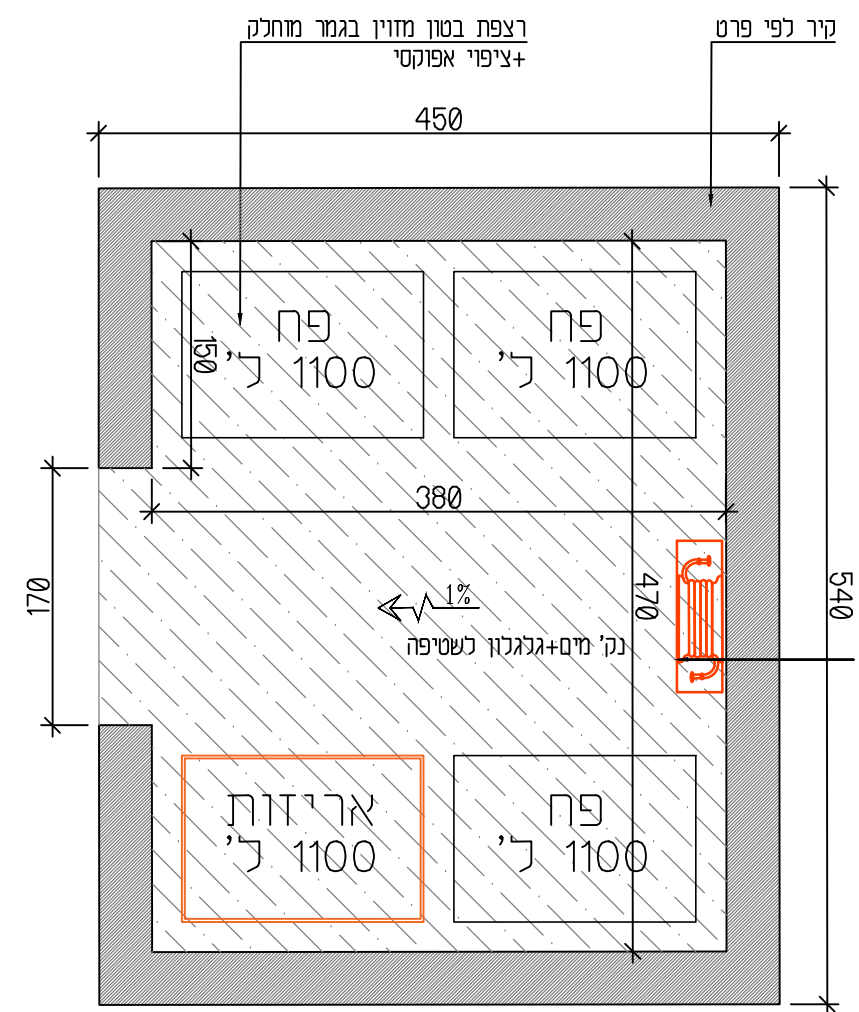
1. פרט זה הינו פרט אדריכלי. יש לבצע בהתאם לפרט קונסט'
2. גובה קירות מינ' 150 ס"מ וע"פ תכנית פיתוח

טנא עומרים 135 יח"ד  
הרי זהב מגורים

קיר נישת אשפה 117B

קנימ  
1:25  
מהדורה  
2

שם הקובץ  
448-Deetails shatzap.dwg  
תאריך  
18.03.24



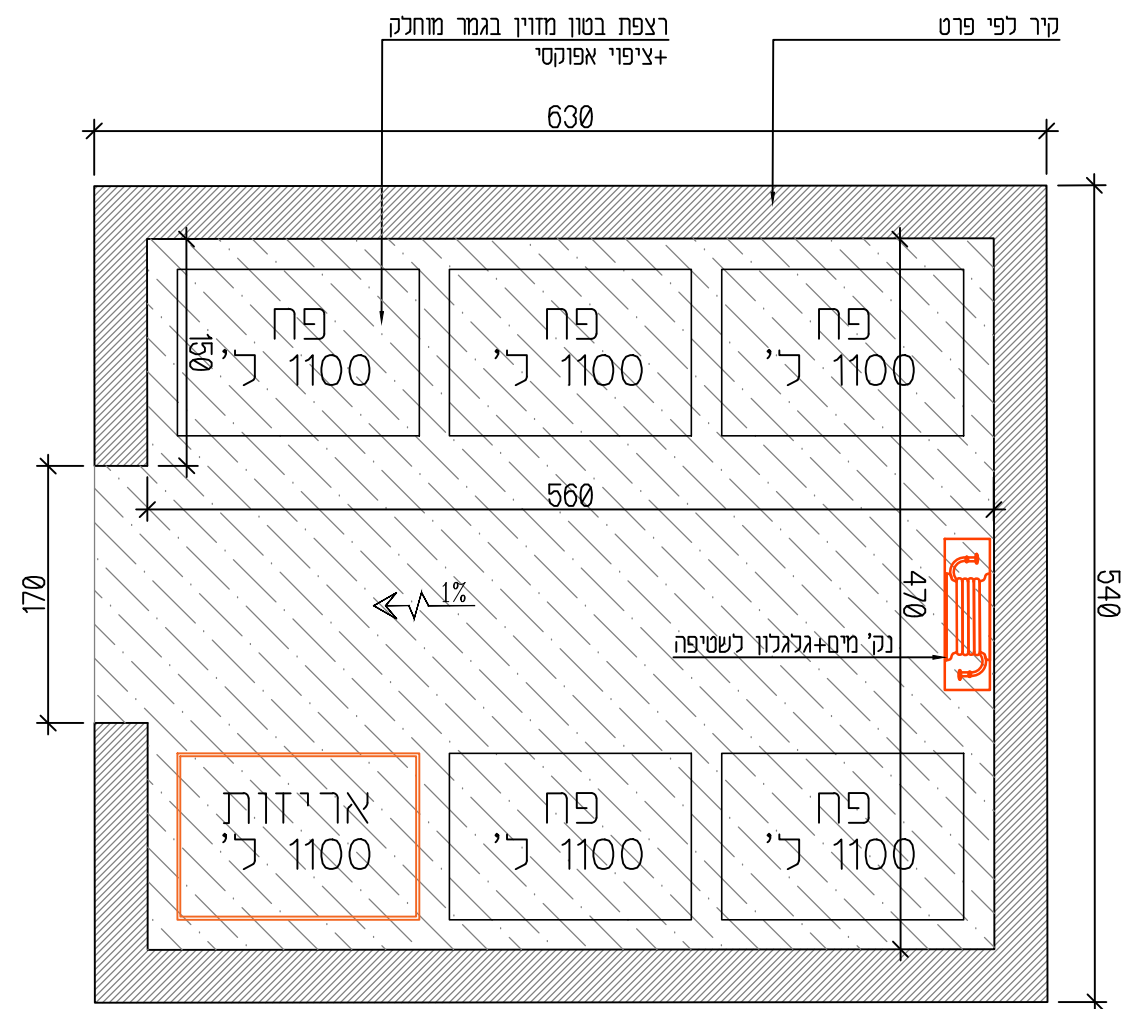
**מבט על**

הערות:  
 1. פרט זה הינו פרט אדריכלי. יש לבצע בהתאם לפרט קונס'  
 2. גובה קירות מינ' 150 ס"מ וע"פ תכנית פיתוח

טנא עומרים 135 יח"ד  
 הרי זהב מגורים

**קיר נישת אשפה** **117C**

שם הקובץ: 443-Details shatzap.dwg  
 קנין: 1:50  
 תאריך: 18.03.24  
 מהדורה: 2



**חבט על**

הערות:

1. פרט זה הינו פרט אדריכלי. יש לבצע בהתאם לפרט קונס'
2. גובה קירות מיני' 150 ס"מ וע"פ תכנית פיתוח

טנא עומרים 135 יח"ד  
הרי זהב מגורים

**קיר נישת אשפה 117D**

קנימ  
1:50  
מהדורה  
2

שם הקובץ  
448-Deetails shatzap.dwg  
תאריך  
18.03.24

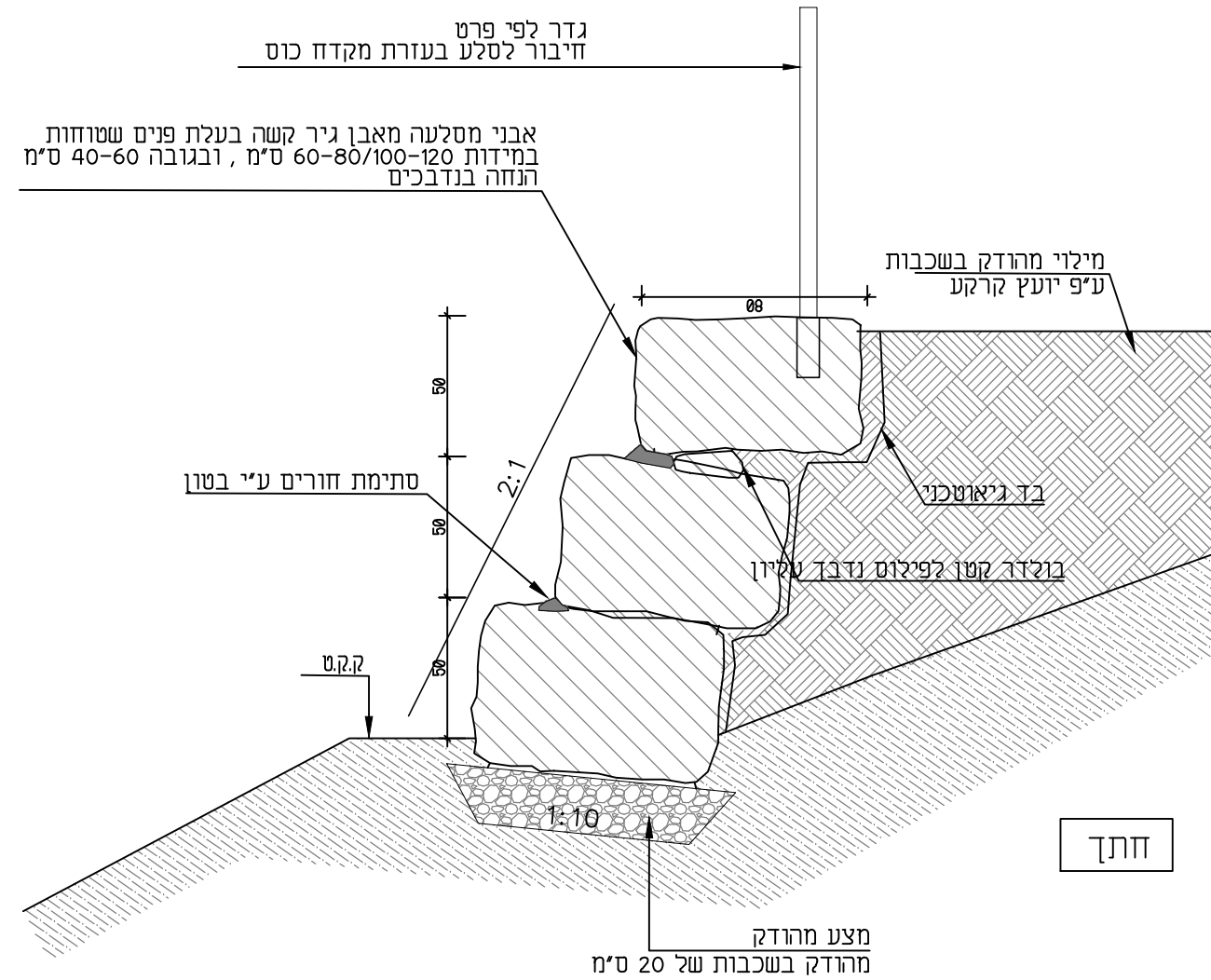


### הנחיות לביצוע המסלעה:

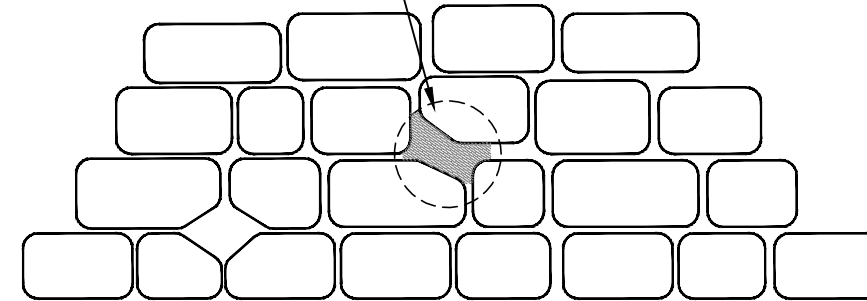
1. ביצוע המסלעה יהיה תוך כדי ביצוע שכבות המילוי.
2. המסלעות (מבולדרים מגושי אבן גיר מוצקים בעלי תבנית מלבנית במידות מקורבות 100 ס"מ אורך, 80 ס"מ רוחב, 40-60 ס"מ גובה).
3. הבולדרים יהיו בעלי פאטינה טבעית ולא יורשה שימוש בבולדרים שבורים בפני המסלעה הגלויים. הסלעים יהיו בעלי מגע מחוספס ופינות מעוגלות ע"מ למנוע סכנה.
4. אופן הבנייה, סוג האבן, צורתה וצפיפותה טעונים אישור מוקדם של המתכנן והמפקח. האישור יינתן לאחר בניית קטע לדוגמא בשטח 10 מ"ר לפחות.
5. הבולדרים יונחו בהטייה קלה כלפי פנים. הבולדרים בנדבך העליון יונחו במפולס. ובנסיגה אחד לגבי השני, על מנת ליצור שיפוע מתאים בהתאם למפורט בתכניות.
6. הבולדרים בכל נדבך יהיו בעלי עובי שווה וכל נדבך יהיה מפולס לכל אורכו.
7. שורת בולדרים תחתונה בעובי 80 ס"מ. הבולדרים שקועים 1/3 מגובהם בקרקע.
8. יש למלא את המרווחים בין האבנים בבטון למניעת גישה לבעלי חיים.

### הנחיות לטיפול בחזית מסלעה:

1. גודל מרווח לטיפול - מעל 10/10 ס"מ
2. מילוי בטון+ בד גיאוטכני
3. ניקוי חזית המסלעה מצמחייה ופסולת



טיפול לאיטום פתחים בחזית המסלעה ע"י מילוי בטון ואבנים קטנות



חזית מסלעה ללא קנ"מ

טנא עומרים 135 יח"ד  
הרי זהב מגורים

מסלעה בשיפוע 2:1

121

קנ"מ  
1:25

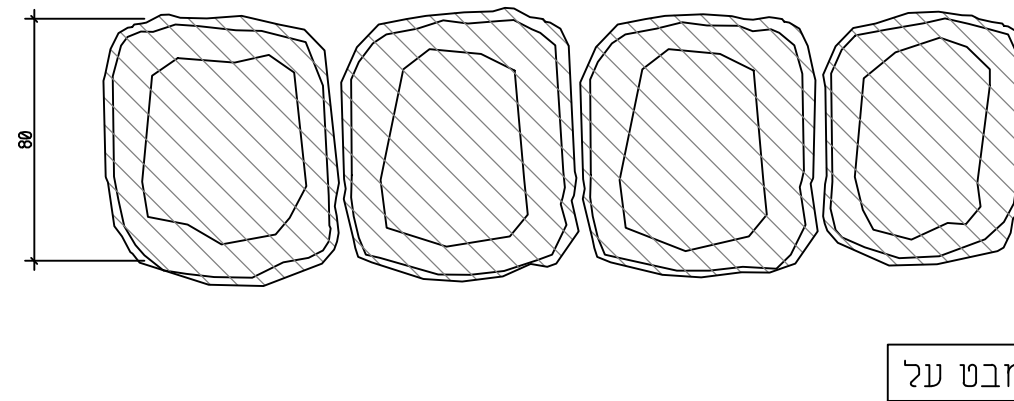
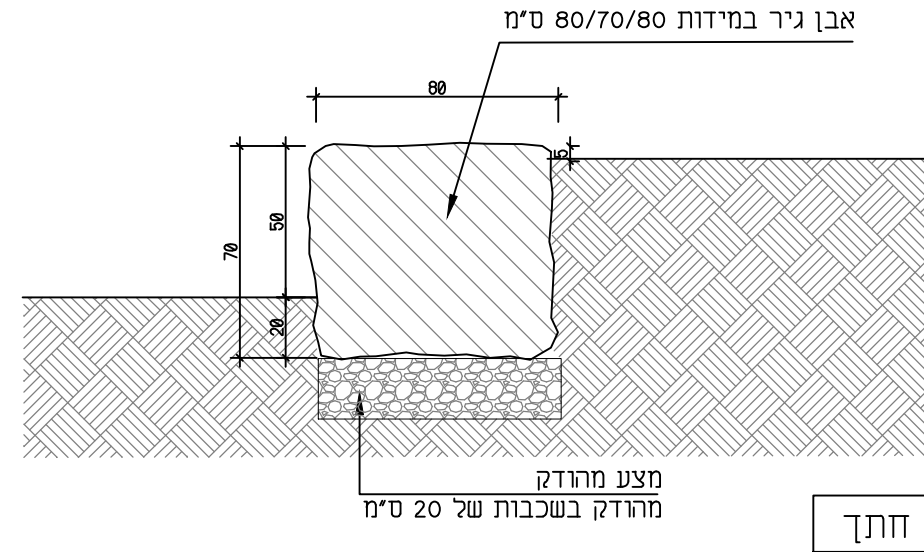


מהדורה

שם הקובץ  
443-Deatils shatzap.dwg

תאריך  
18.03.24

יש למלא את המרווחים בין האבנים בבטון למניעת גישה לבעלי חיים



טנא עומרים 135 יח"ד  
הרי זהב מגורים

שורת סלעים

122

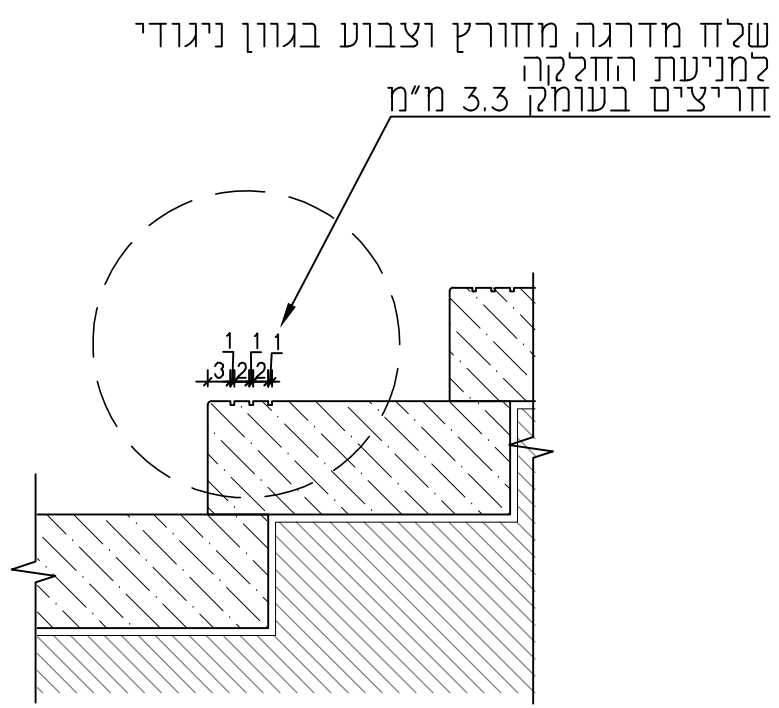
קנין  
1:25

מהדורה  
2

שם הקובץ

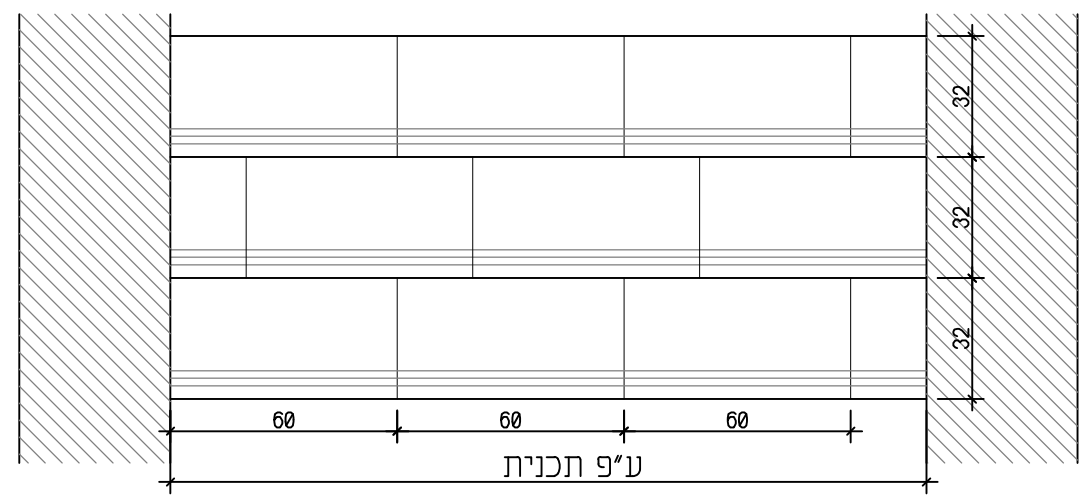
443-Details shatzap.dwg

תאריך  
18.03.24

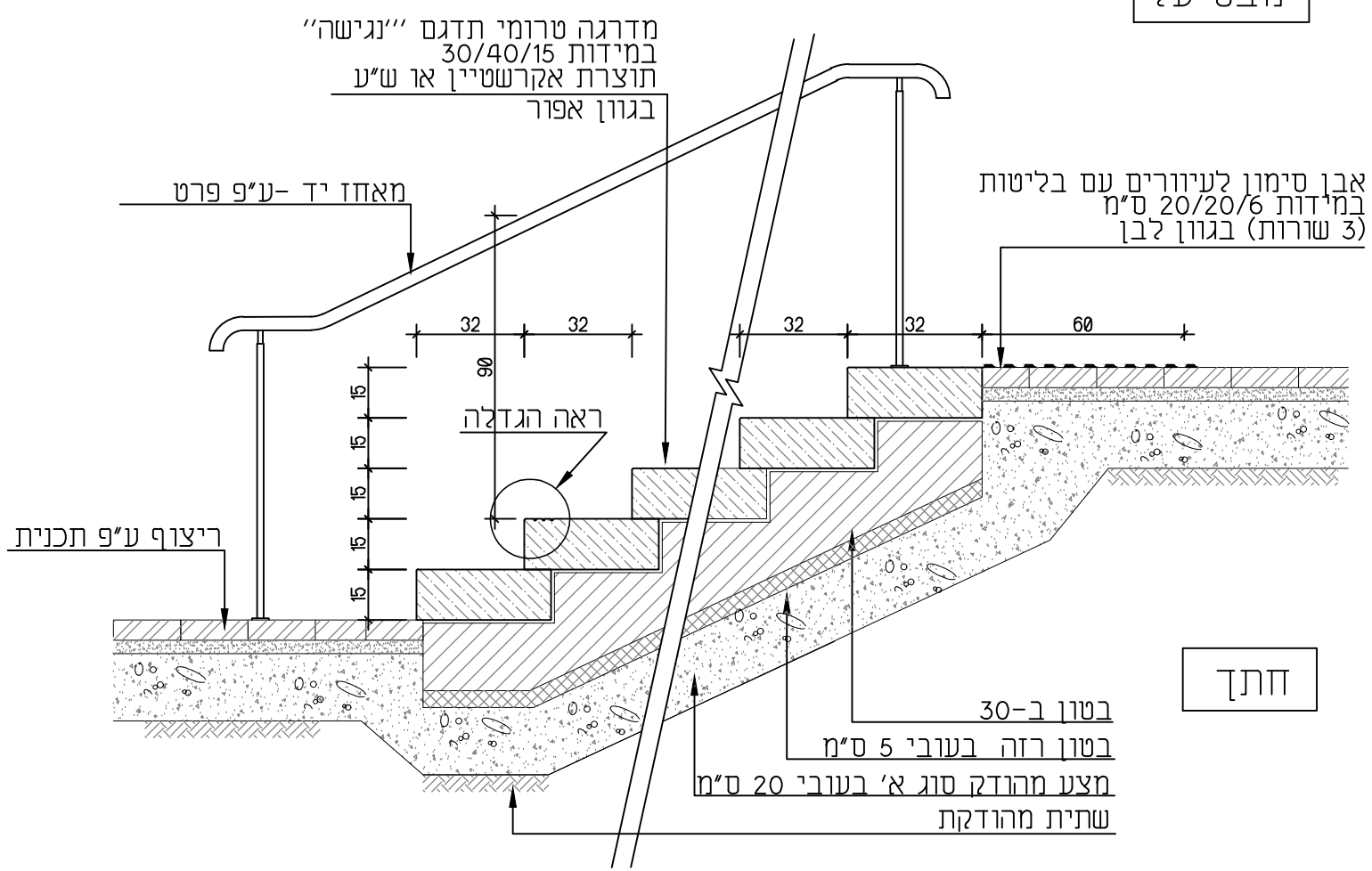


שלח מדרגה מחורץ וצבוע בגוון ניגודי  
למניעת החלקה  
חריצים בעומק 3.3 מ"מ

הגדלה A ק.מ. 1:10



מבט על



חתך

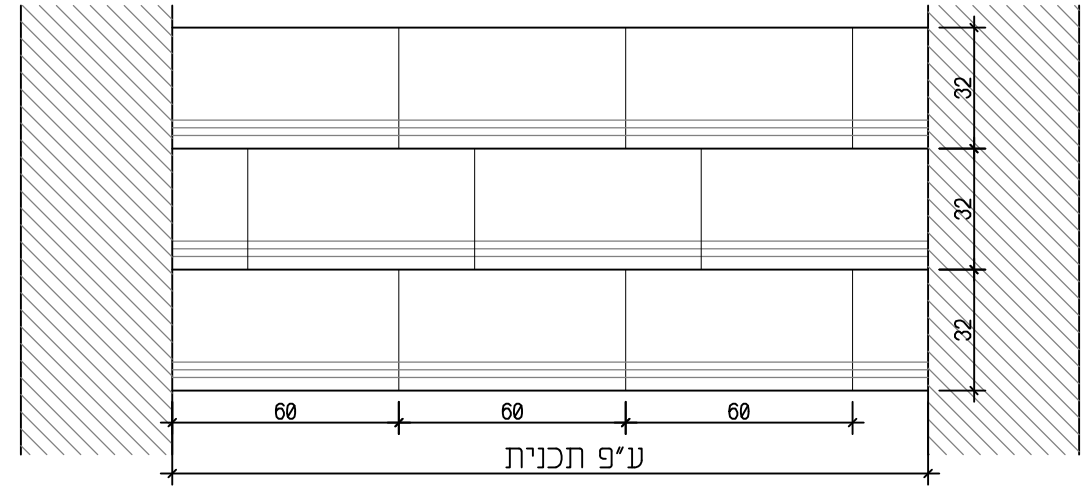
- הערות:
1. הנחת אבני המדרגות בדגם 'בניה'
  2. אבן סימון לעיבורים בראש גרם המדרגות ע"פ תכנית

טנא עומרים 135 יח"ד  
הרי זהב מגורים

מדרגות טרומיות 130

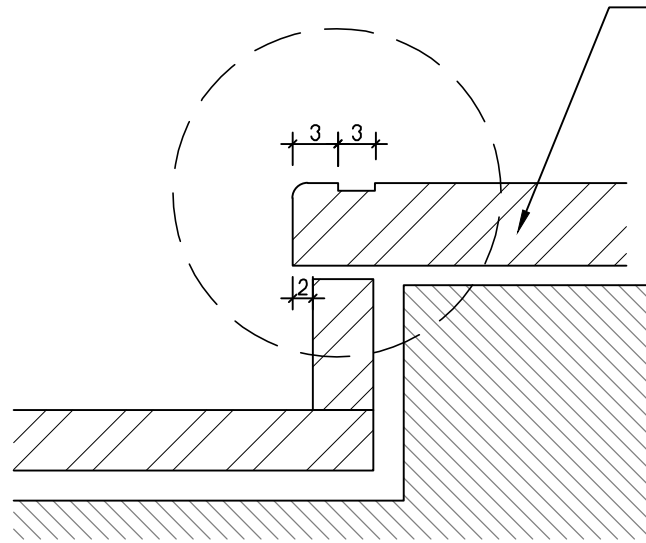
קני"מ  
1:20  
מהדורה  
2

שם הקובץ  
443-Deatils shatzap.dwg  
תאריך  
18.03.24



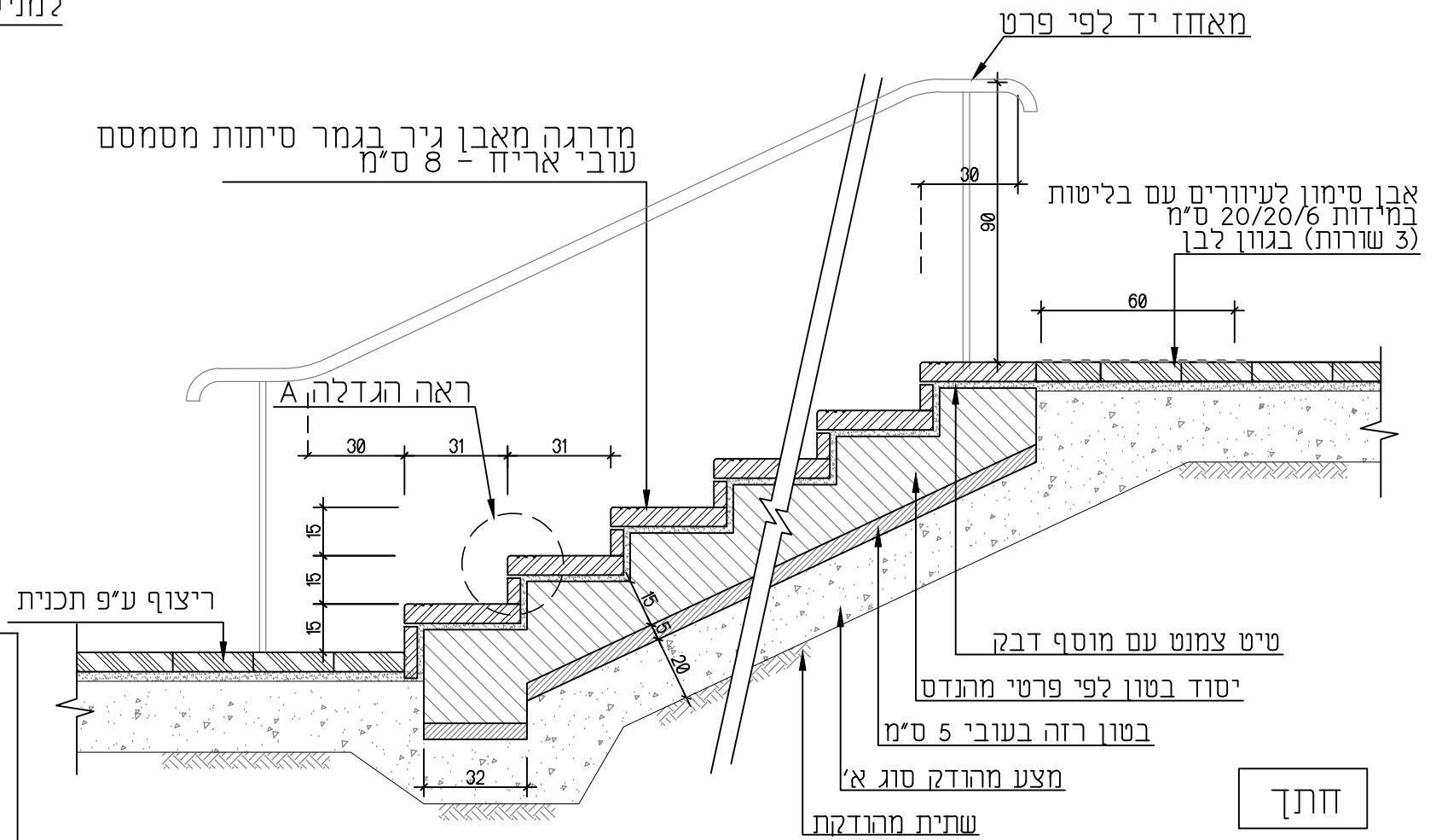
מבט על

שלח מדרגה מחורץ וצבוע בגוון שחור  
למניעת החלקה



הגדלה A ק.מ. 1:5

מדרגה מאבן גיר בגמר סיתות מסמסם  
עובי אריח - 8 ס"מ



חזתך

- הערות:
1. פרטי זיון וביסוס לפי תכניות קונסטרוקטור
  2. הנחת אבני המדרגות בדגם 'בניה'
  3. אבן סימון לעיוורים בראש גרם המדרגות ע"פ תכנית
  4. עובי שלח - 8 ס"מ

טנא עומרים 135 יח"ד  
הרי זהב מגורים

מדרגות אבן נסורה - שצ"פ

131

קני"מ  
1:20

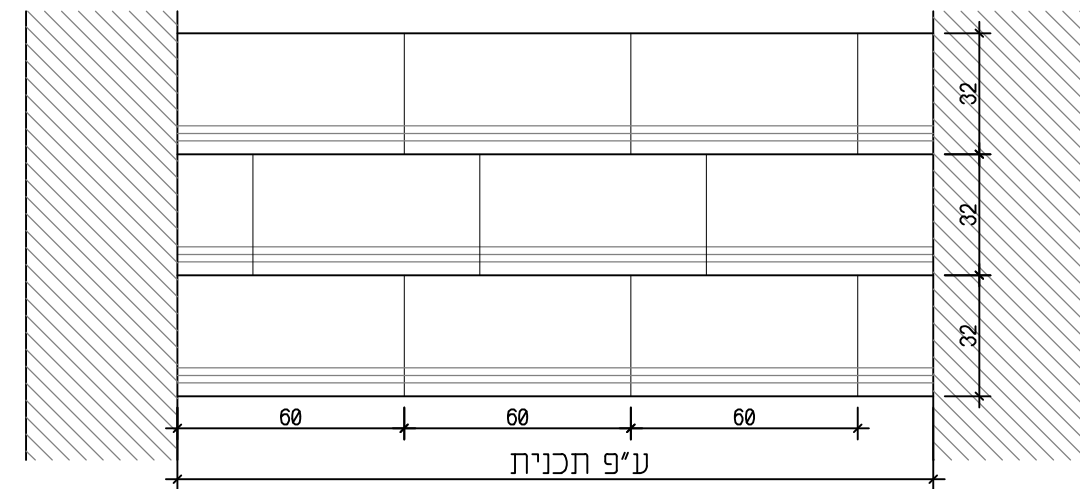
מהדורה  
2

שם הקובץ

443-Deatils shatzap.dwg

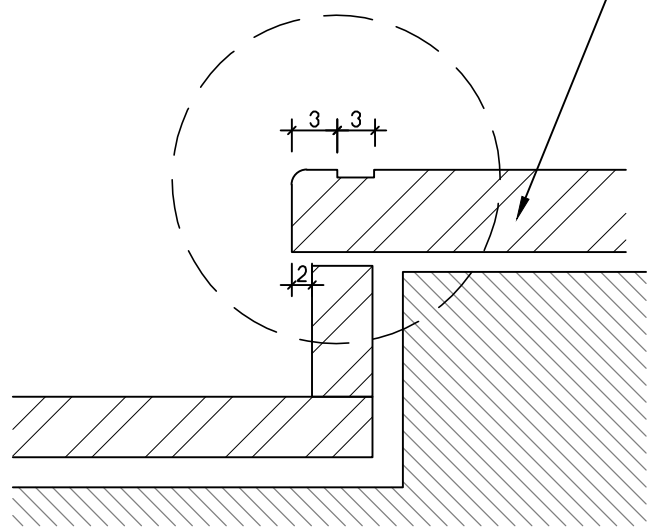
תאריך

18.03.24



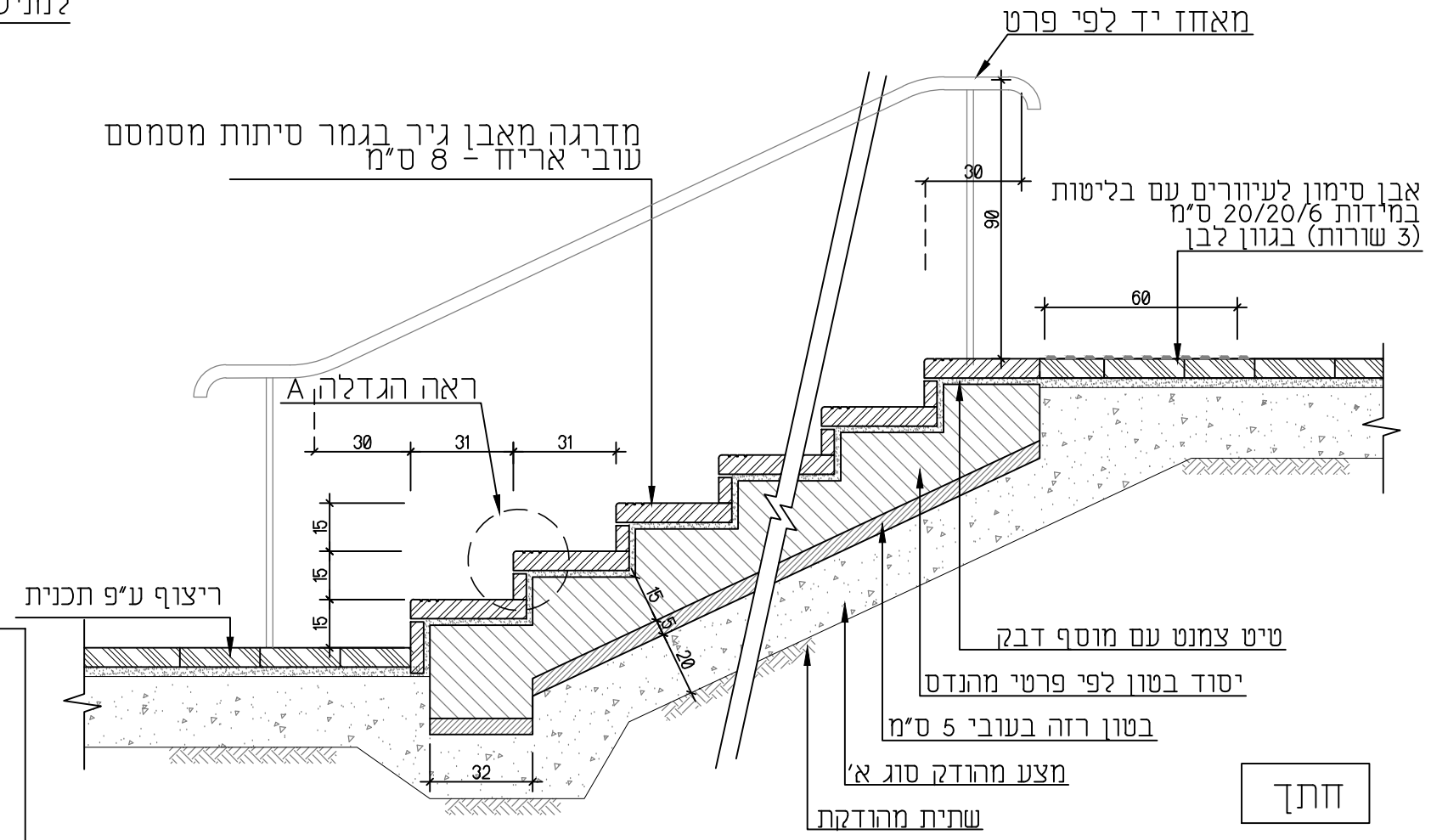
מבט על

שלח מדרגה מחורץ וצבוע בגוון שחור  
למניעת החלקה



הגדלה A ק.מ. 1:5

מדרגה מאבן גיר בגמר סיתות מסמסם  
עובי אריח - 8 ס"מ



חתך

הערות:

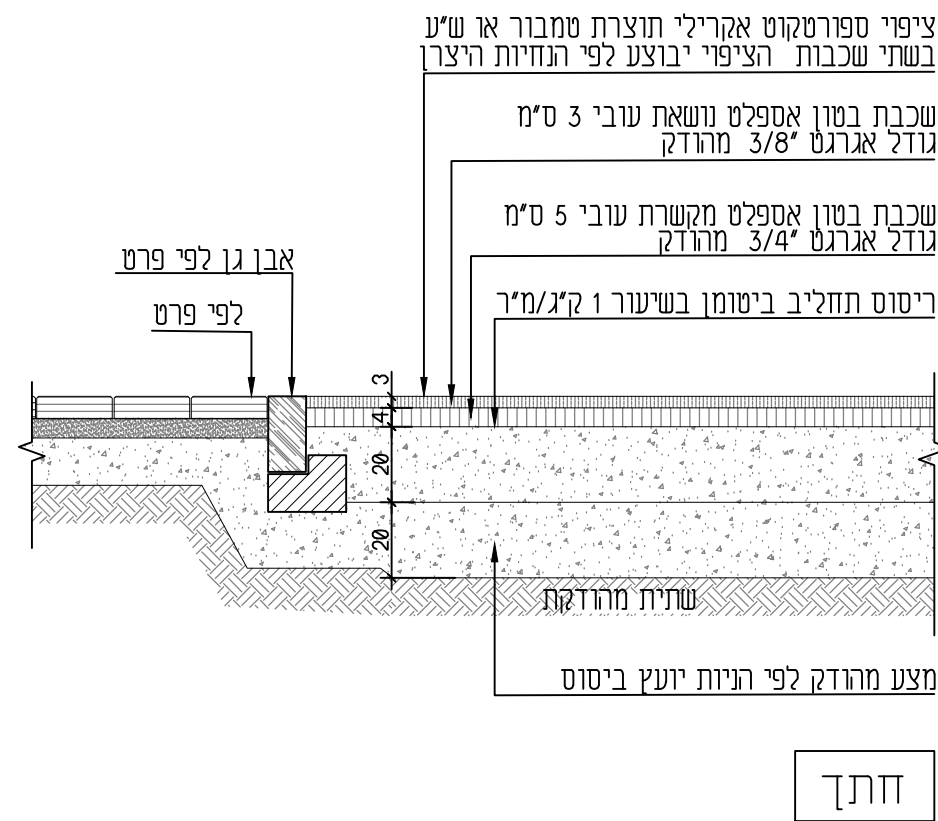
1. פרטי זיון וביסוס לפי תכניות קונסטרוקטור
2. הנחת אבני המדרגות בדגם 'בניה'
3. אבן סימון לעיוורים בראש גרם המדרגות ע"פ תכנית
4. עובי שלח - 8 ס"מ

טנא עומרים 135 יח"ד  
הרי זהב מגורים

מדרגות - מגרש פרטי 132

קני"מ  
1:20  
מהדורה  
2

שם הקובץ  
443-Deatils shatzap.dwg  
תאריך  
18.03.24



חדת

טנא עומרים 135 יח"ד  
הרי זהב מגורים

משטח מגרש ספורט

140

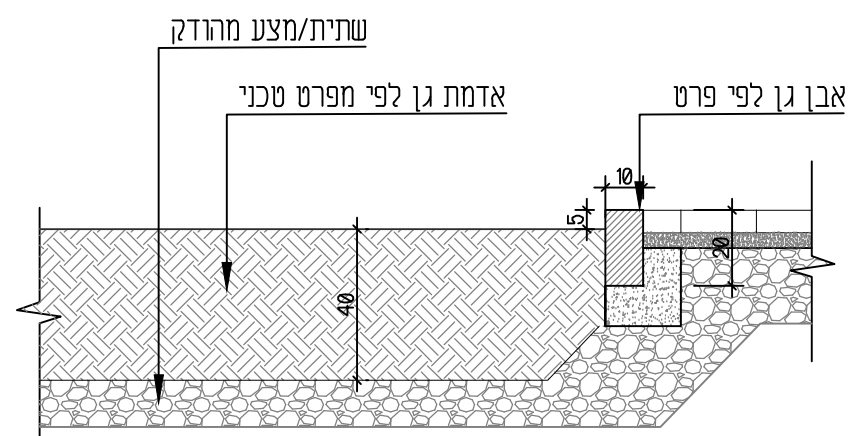
קני"מ  
1:20

שם הקובץ  
443-Details shatzap.dwg

מהדורה  
2

תאריך  
18.03.24





טנא עומרים 135 יח"ד  
הרי זהב מגורים

**אדמת גן**

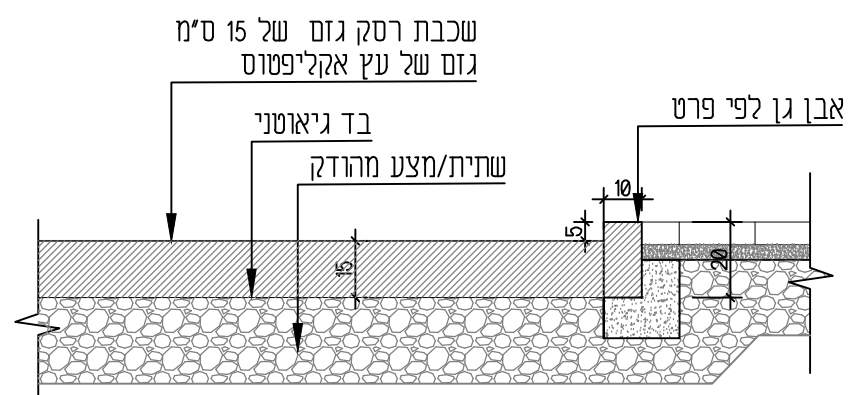
142

קנין  
1:20

שם הקובץ  
443-Details shatzap.dwg

מהדורה  
2

תאריך  
18.03.24



טנא עומרים 135 יח"ד  
הרי זהב מגורים

חירו רסק גזם

143

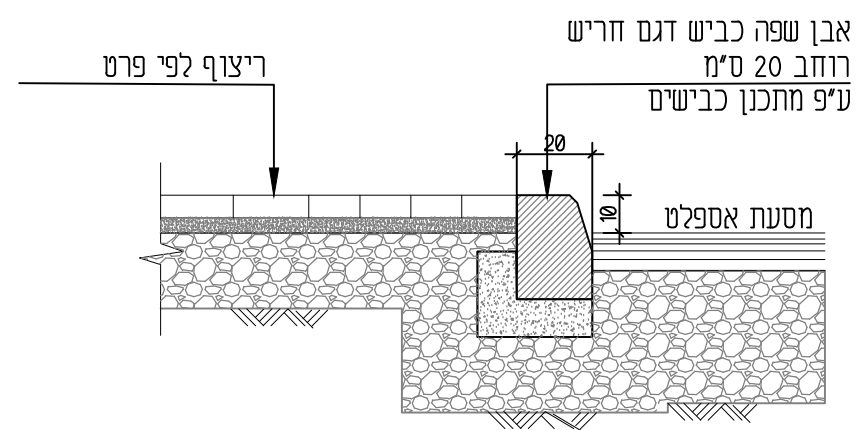
קנין  
1:20

מהדורה  
2

שם הקובץ

443-Details shatzap.dwg

תאריך  
18.03.24



טנא עומרים 135 יח"ד  
הרי זהב מגורים

אבן שפה 150

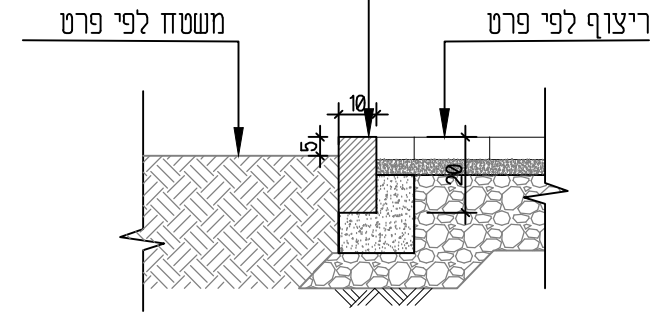
קנין  
1:20

שם הקובץ  
443-Details shatzap.dwg

מהדורה  
2

תאריך  
18.03.24

אבן גן חריש ללא פאזה  
 תוצרת אקורשטיין או ש"י ואיכות  
 גוון אפור. מידות 10/20/100



טנא עומרים 135 יח"ד  
 הרי זהב מגורים

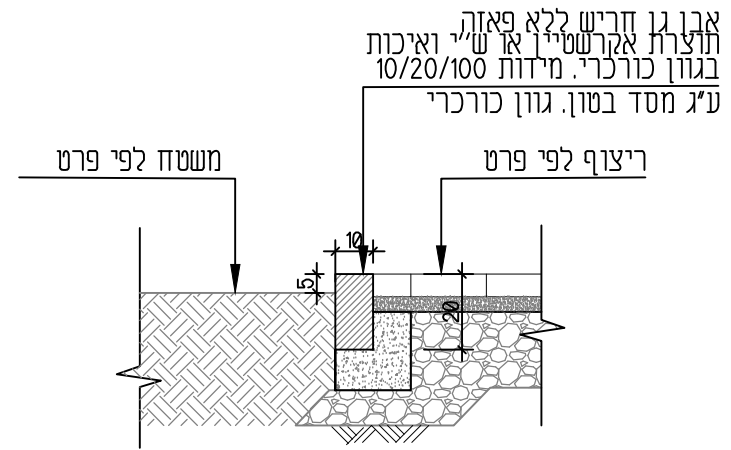
**אבן גן - גוון אפור** **150**

קנימ  
 1:20

שם הקובץ  
 443-Details shatzap.dwg

מהדורה  
 2

תאריך  
 18.03.24



טנא עומרים 135 יח"ד  
 הרי זהב מגורים

**אבן גן - גוון כורכרי**

152

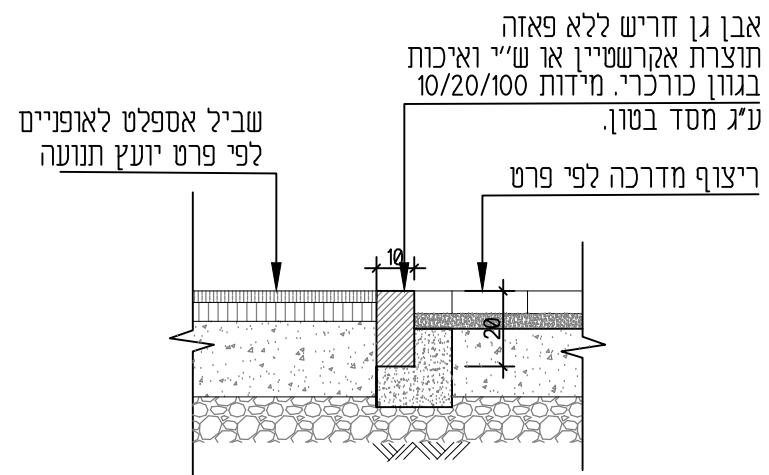
קנין  
 1:20

מהדורה  
 2

שם הקובץ

443-Details shatzap.dwg

תאריך  
 18.03.24



טנא עומרים 135 יח"ד  
הרי זהב מגורים

**אבן גן - שביל אופניים**

153

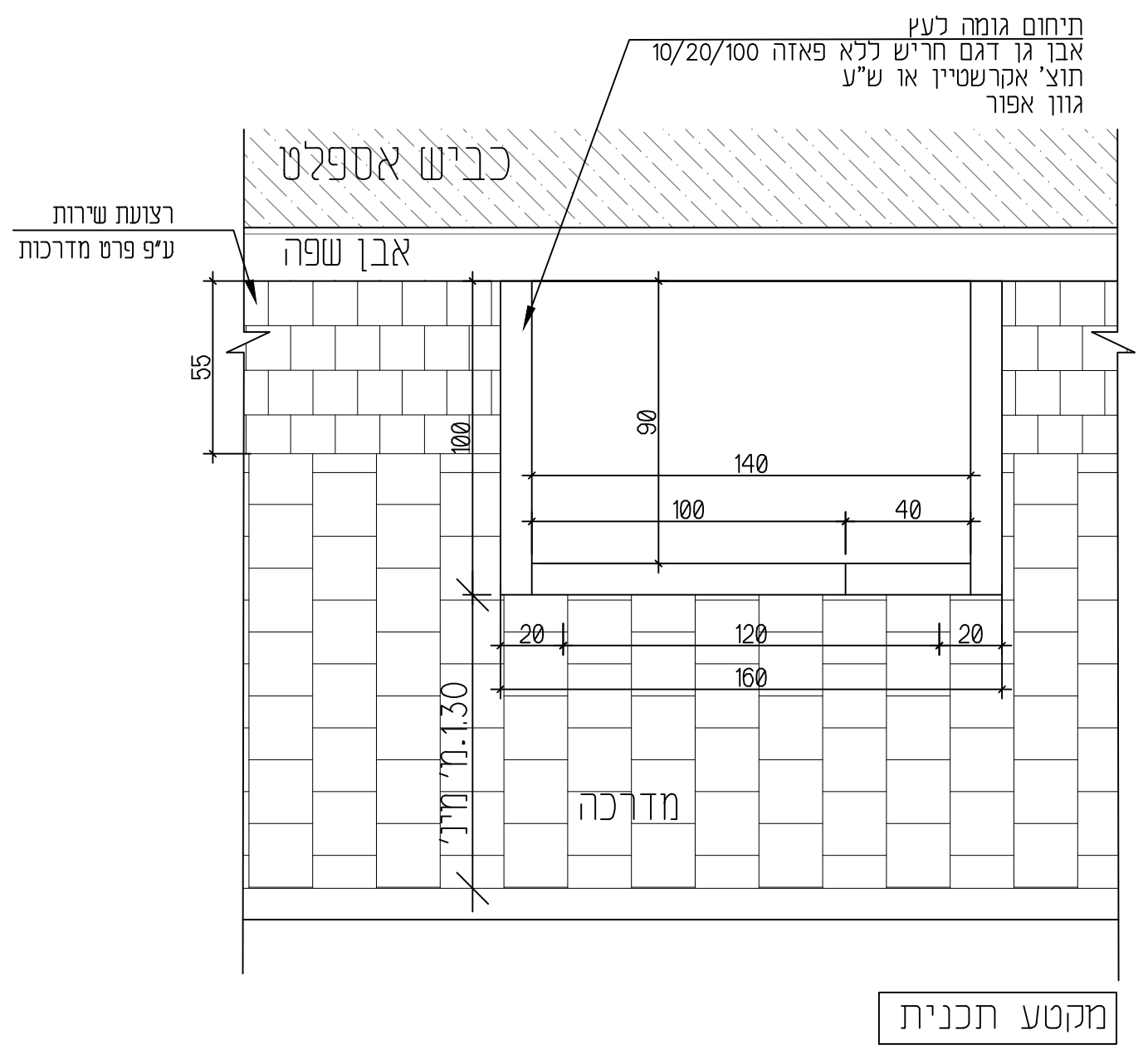
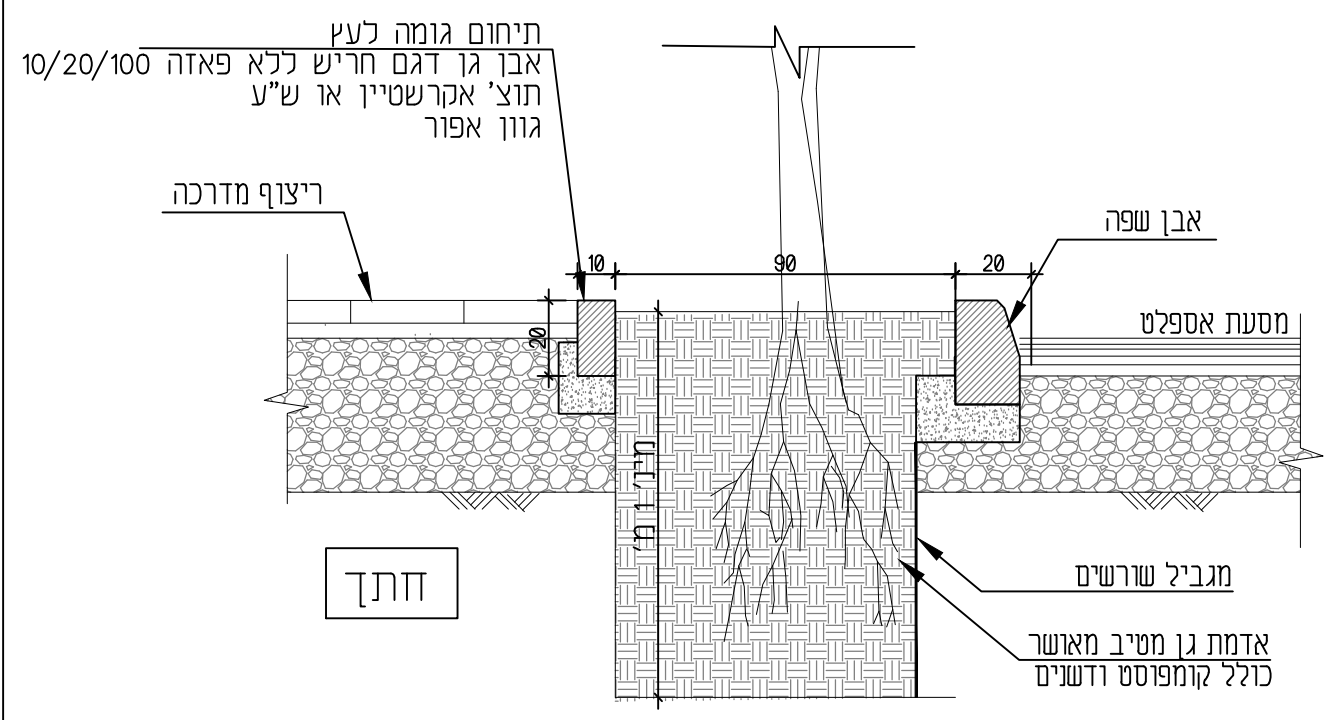
קנין  
1:20

שם הקובץ  
443-Details shatzap.dwg

מהדורה  
2

תאריך  
18.03.24

הערה:  
 יש לרצף את הרחבה בשלמות ואחר מכן  
 לפתוח פתחים לעצים במקומות המסומנים  
 בתכנית.  
 לכל עץ יש להתקין שני סמוכות משני צידי העץ

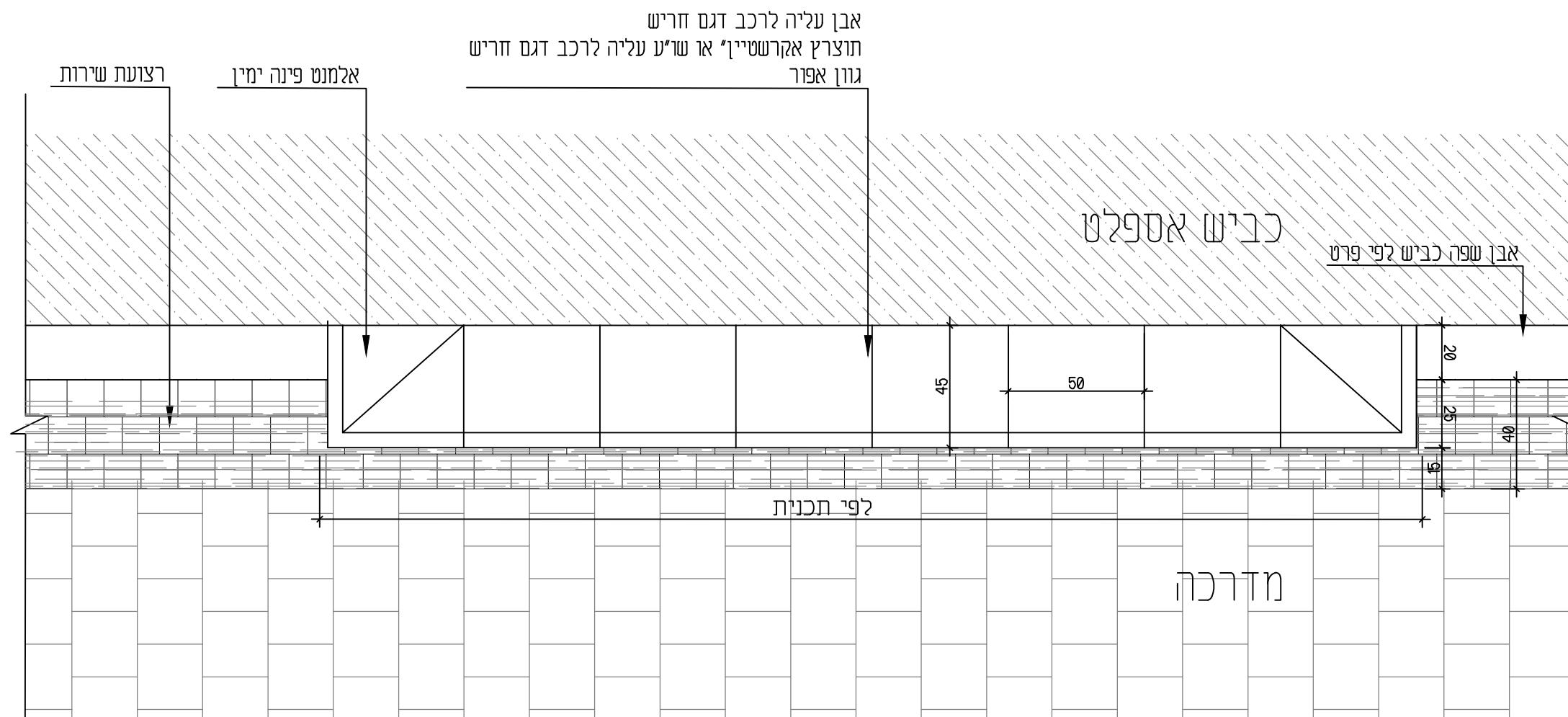


טנא עומרים 135 יח"ד  
 הרי זהב מגורים

פתח נטיעה לעץ - רחוב 154

שם הקובץ: 443-Deatils shatzap.dwg  
 קנין: 1:20  
 מהדורה: 2  
 תאריך: 18.03.24





מבט על

טנא עומרים 135 יח"ד  
הרי זהב מגורים

**אבן עליה לרכב**

156

1:20



443-Details shatzap.dwg

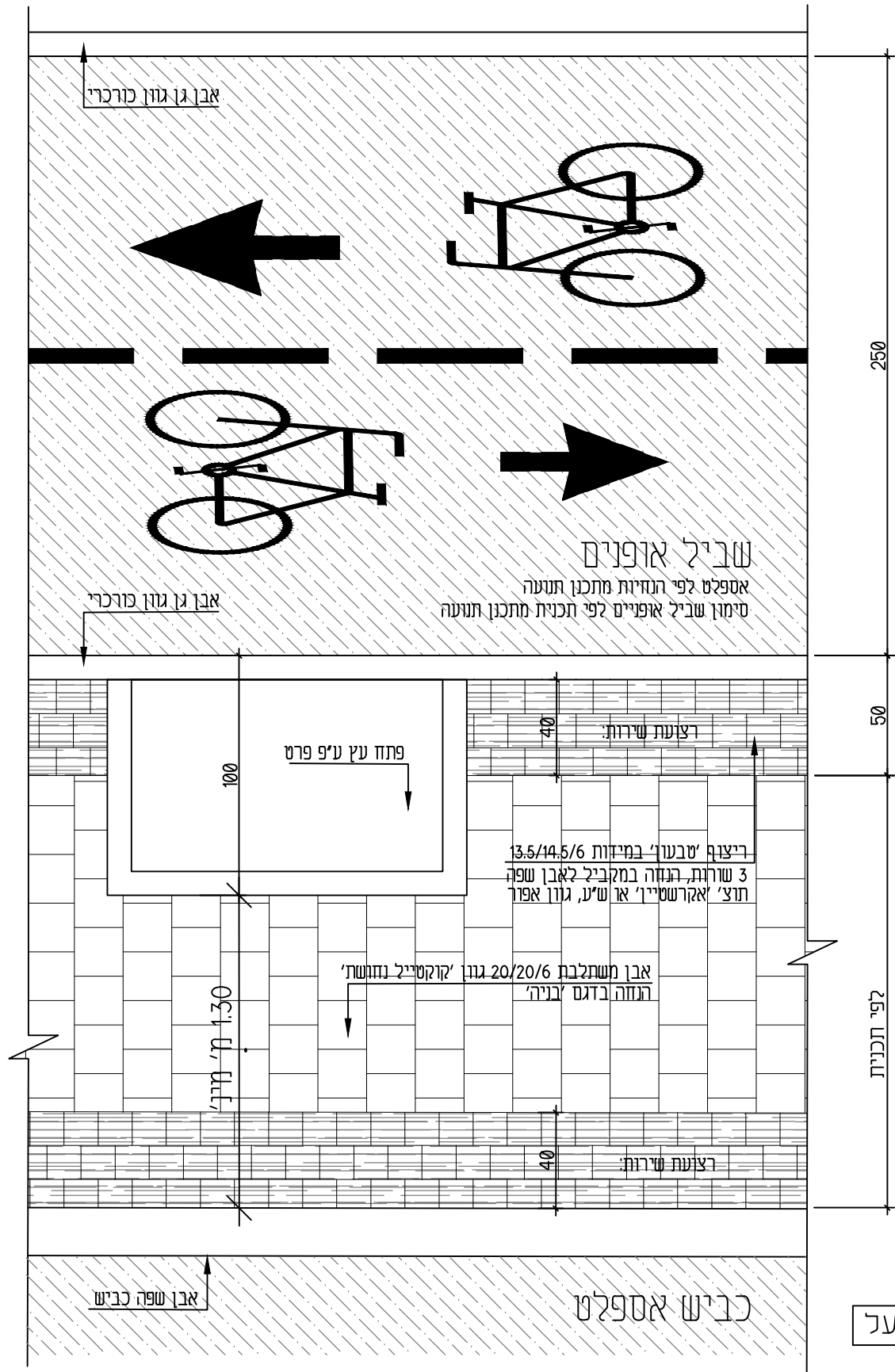
18.03.24

שם הקובץ

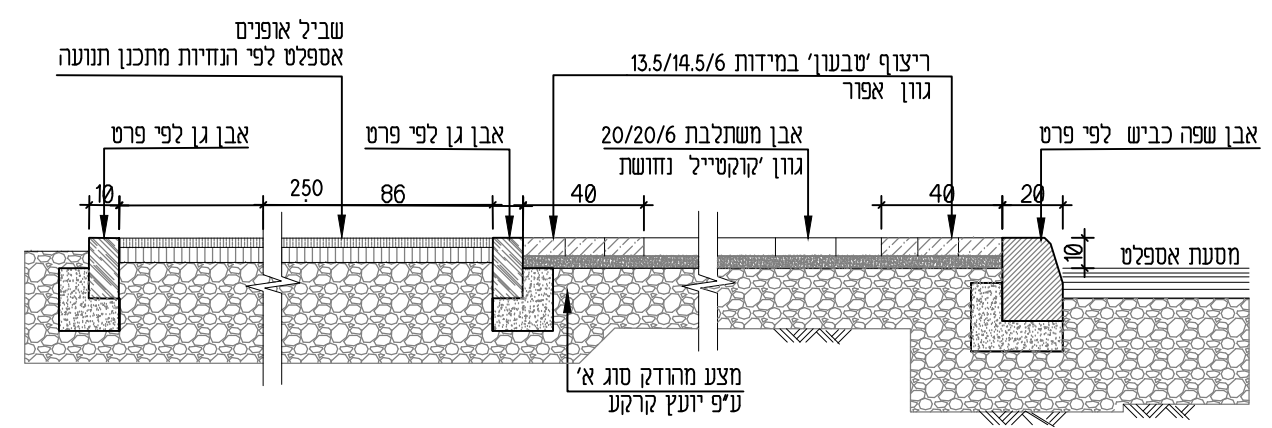
תאריך

קנין

מהדורה



הערות:  
ריצוף מתאים לתקן 2279



חתך

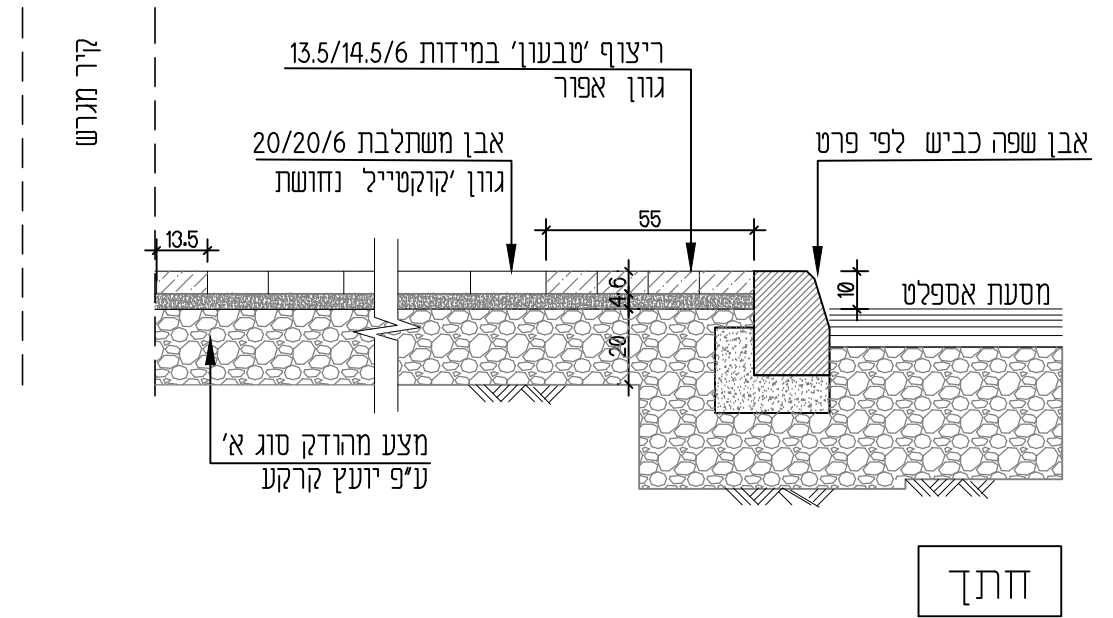
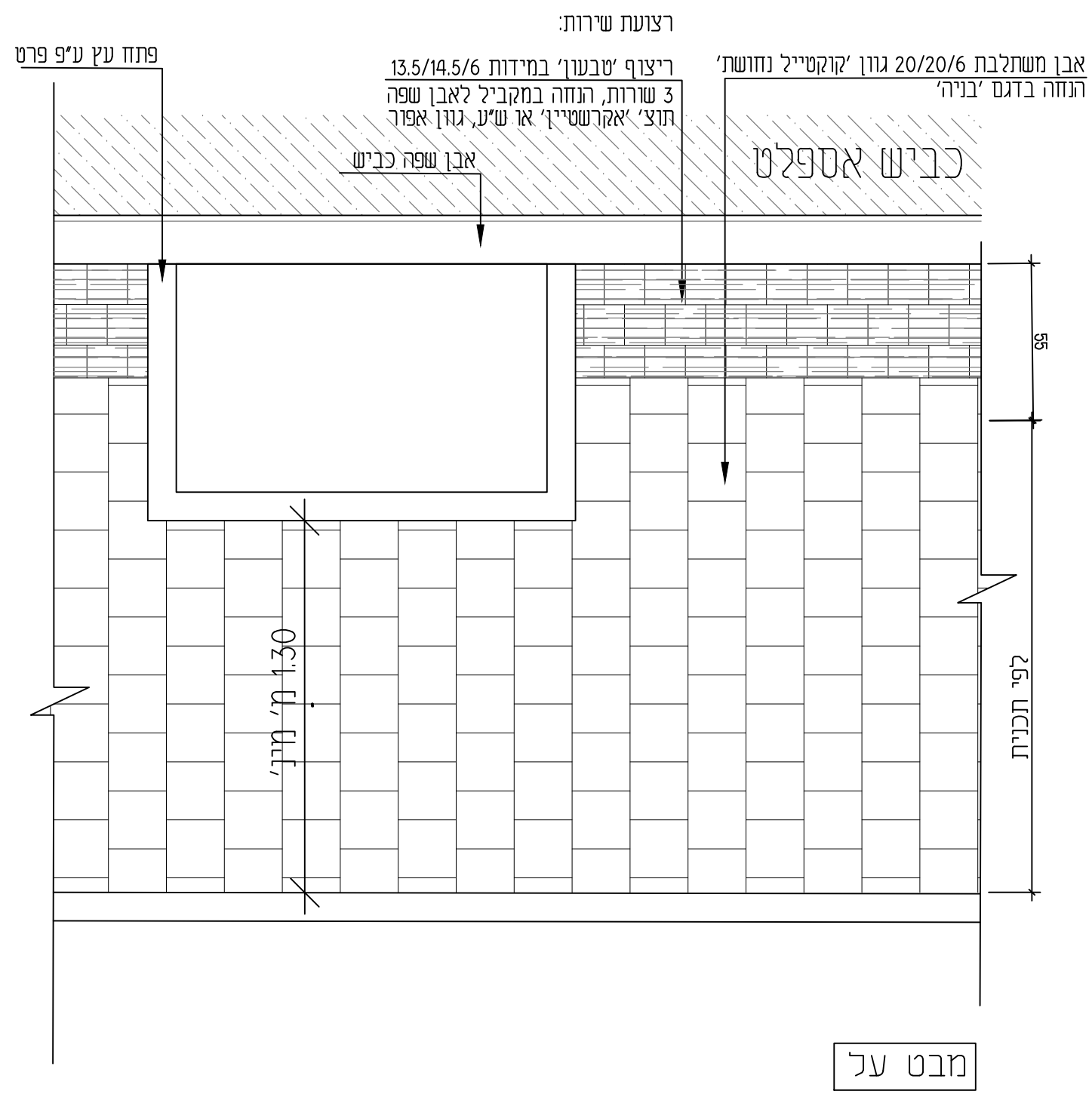
טנא עומרים 135 יח"ד  
הרי זהב מגורים

ריצוף רחוב + שביל אופניים 160B

קנין  
1:20  
מהדורה  
2

שם הקובץ  
448-Deatails shatzap.dwg  
תאריך  
18.03.24

הערות:  
ריצוף מתאים לתקן 2279



טנא עומרים 135 יח"ד  
הרי זהב מגורים

ריצוף רחוב 160A

קני"מ	שם הקובץ
1:20	443-Details shatzap.dwg
מהדורה	תאריך
2	18.03.24

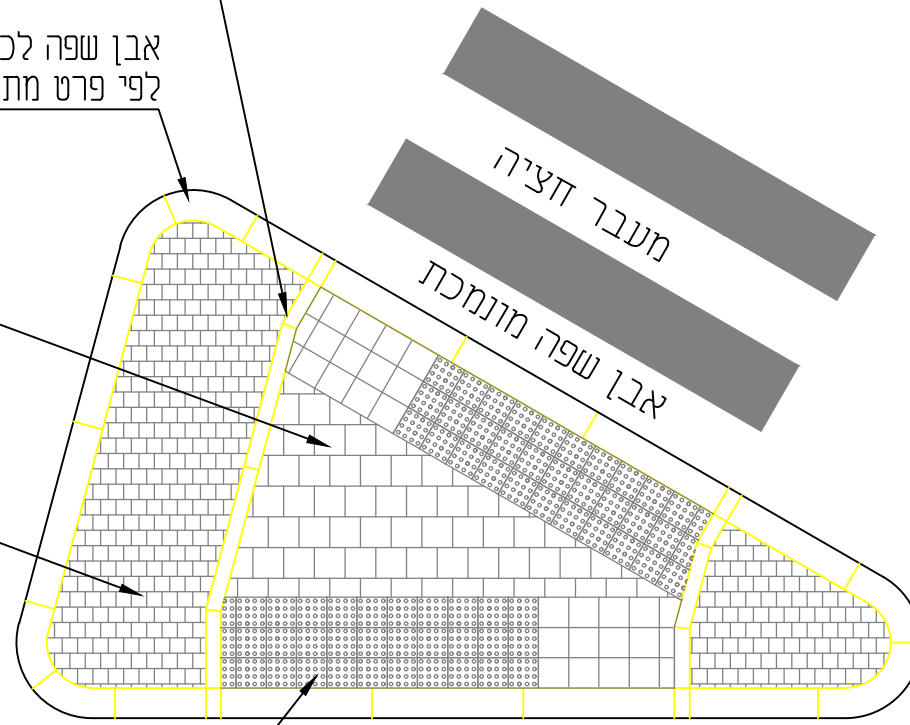
אבן גן חריש ללא פאזה  
תוצרת אקרשטיין או ש"י ואיכות  
גוון אפור. מידות 10/20/100

אבן שפה לכביש  
לפי פרט מתכנן תנועה

אבן משתלבת 20/20/6 גוון 'קוקטייל נחושת'  
תוצ' 'אקרשטיין' או ש"ע  
הנחה בדגם 'בניה'

ריצוף 'טבעון' במידות 13.5/14.5/6  
תוצ' 'אקרשטיין' או ש"ע  
גוון אפור. הנחה בדגם 'בניה'

אבן סימון ואזהרה למוגבלי ראייה  
לפי פרט מעבר חציה



אבן שפה מונמכת

כביש אספלט

מעבר חציה

טנא עומרים 135 יח"ד  
הרי זהב מגורים

ריצוף אי תנועה

161

1:50



קנין

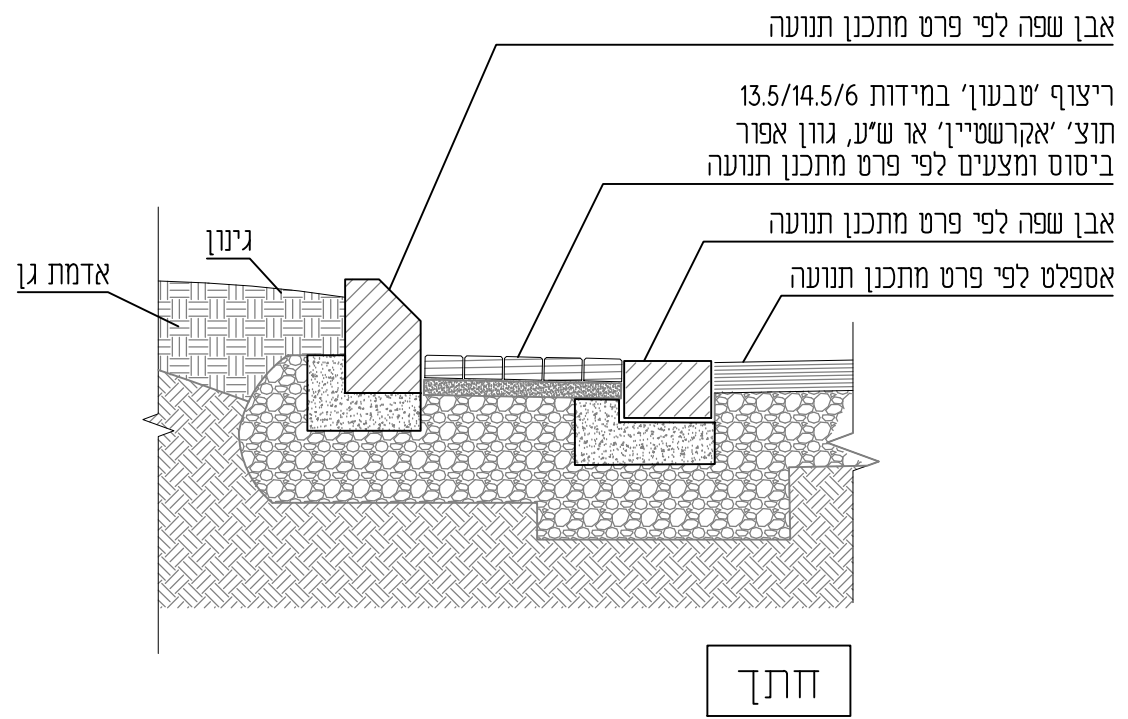
מהדורה

שם הקובץ

443-Deatils shatzap.dwg

18.03.24

תאריך

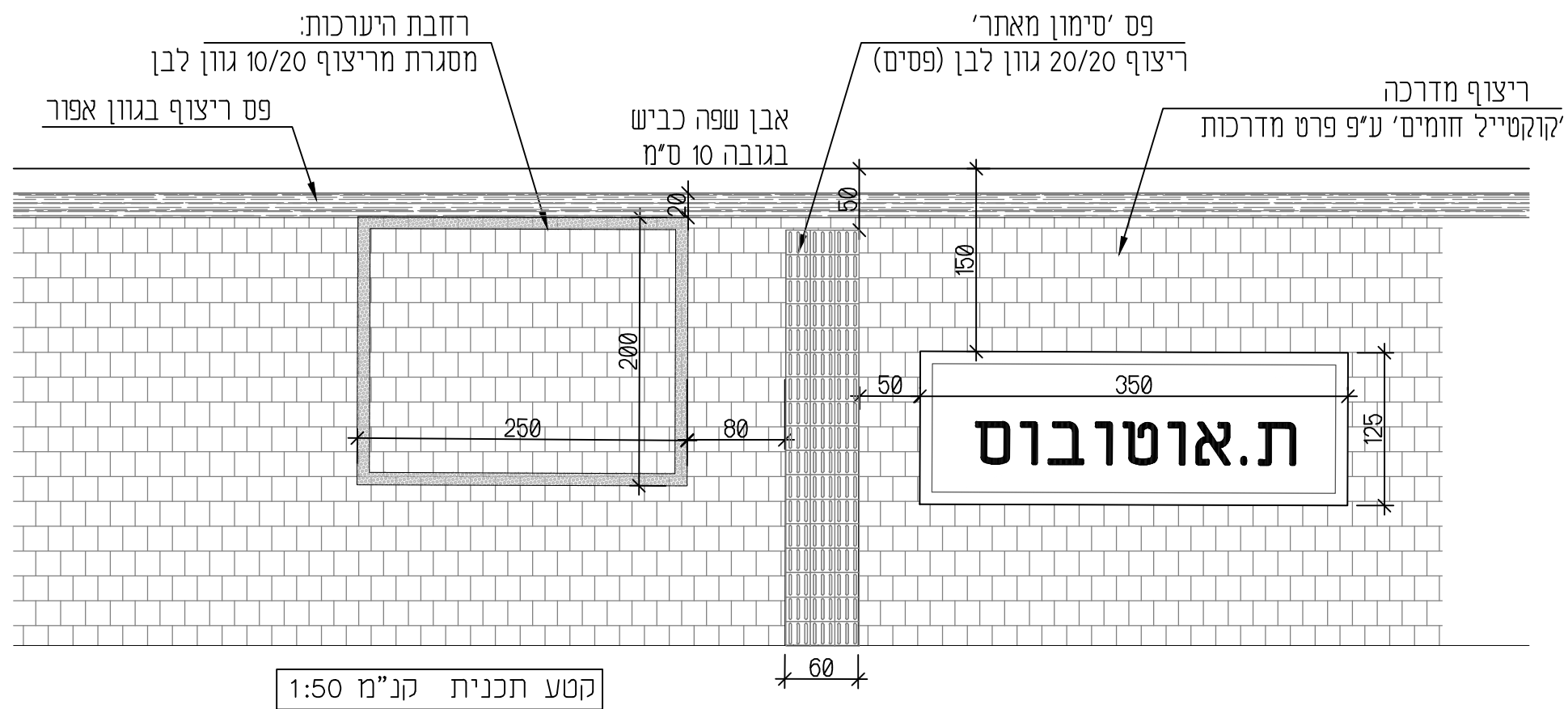


הערות:  
ריצוף מתאים לתקן 2279

טנא עומרים 135 יח"ד  
הרי זהב מגורים

ריצוף עטרה לכיכר 162

שם הקובץ: 443-Deatils shatzap.dwg  
קנין: 1:20  
תאריך: 18.03.24  
מחזור: 2



טנא עומרים 135 יח"ד  
 הרי זהב מגורים

סביבת תחנת אוטובוס

163

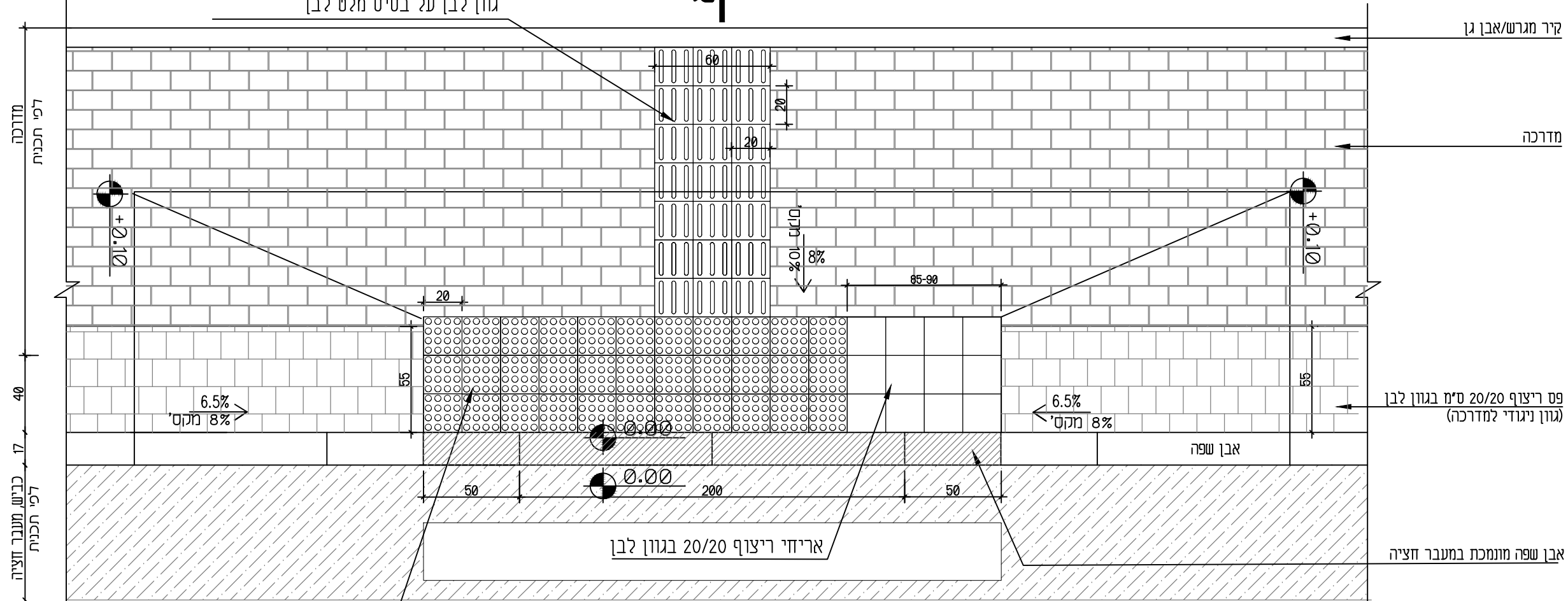
קני"מ  
 1:50

מהדורה  
 2

שם הקובץ  
 443-Details shatzap.dwg

תאריך  
 18.03.24

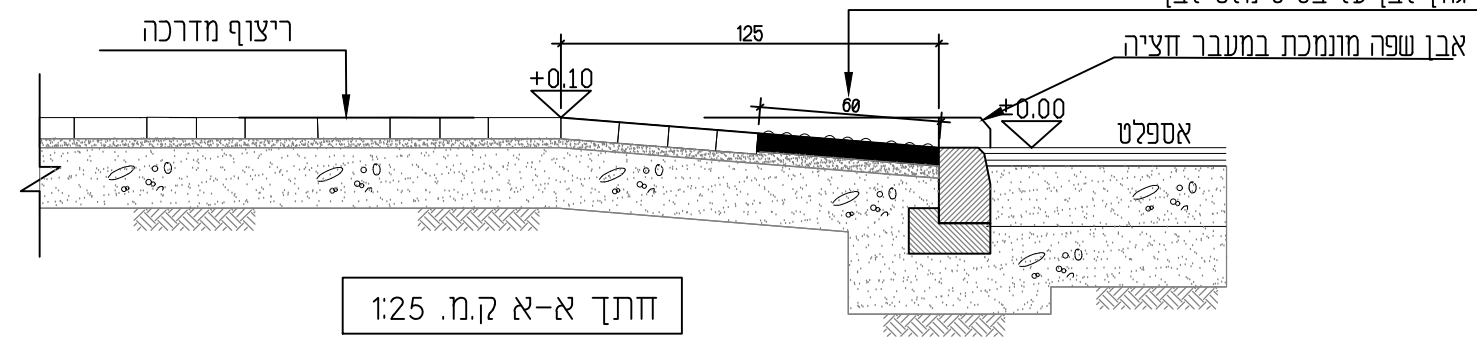
ריצוף באבן סימון מוביל  
ברוחב 60 ס"מ בקו המשכי למעבר החציה  
גוון לבן על בסיס מלט לבן



ריצוף באבן סימון אזהרה  
ברוחב 60 ס"מ לאורך מעבר החציה  
גוון לבן על בסיס מלט לבן

קטע תכנית קנ"מ 1:25

ריצוף באבן סימון אזהרה  
ברוחב 60 ס"מ לאורך מעבר החציה  
גוון לבן על בסיס מלט לבן



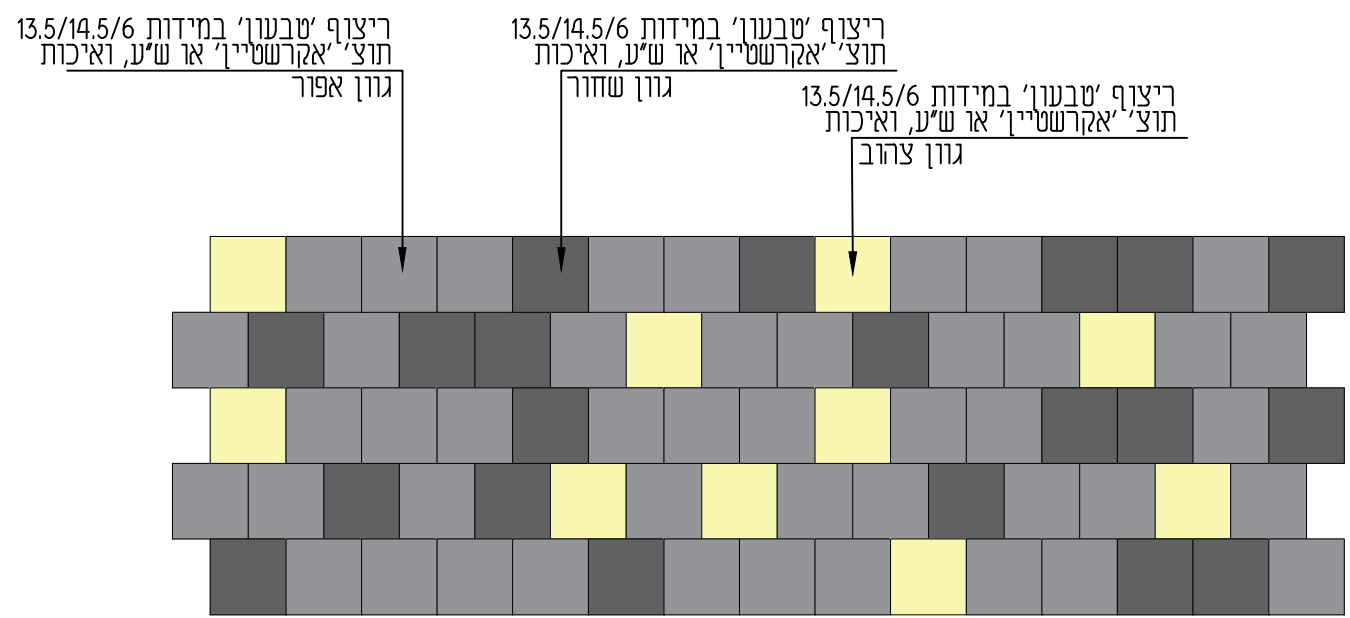
טנא עומרים 135 יח"ד  
הרי זהב מגורים

הנגשת מעבר חציה 164

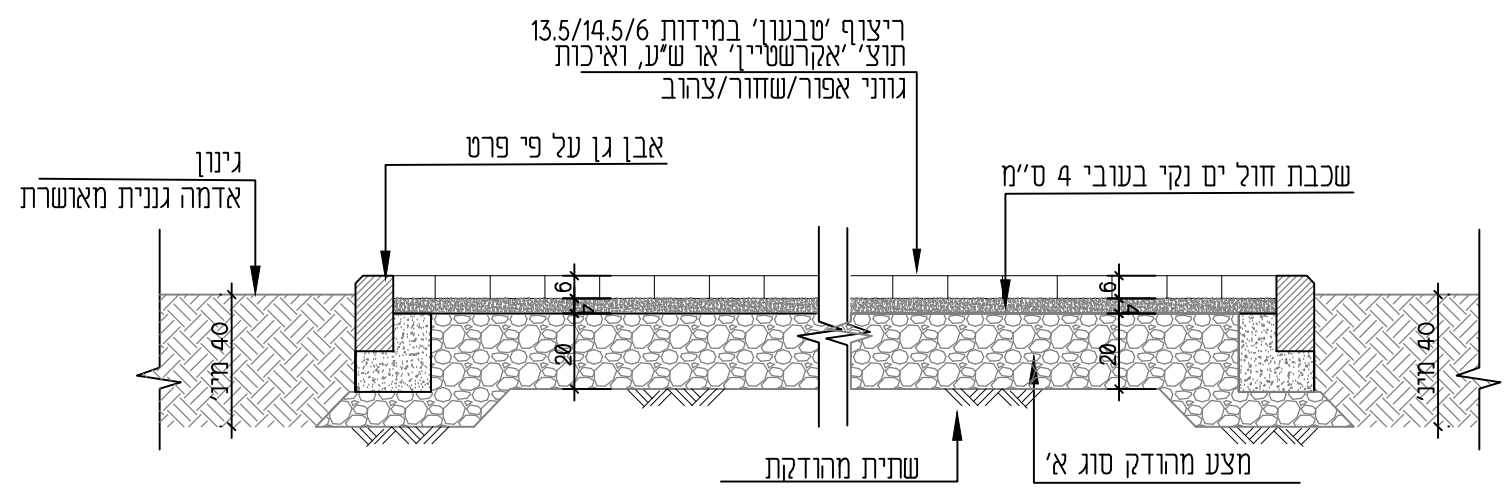
קני"מ  
1:25  
מהדורה  
2

שם הקובץ  
443-Deatils shatzap.dwg  
תאריך  
18.03.24

הערות:  
ריצוף מתאים לתקן 2279



- 62% גוון אפור
- 10% גוון שחור
- 28% גוון צהוב



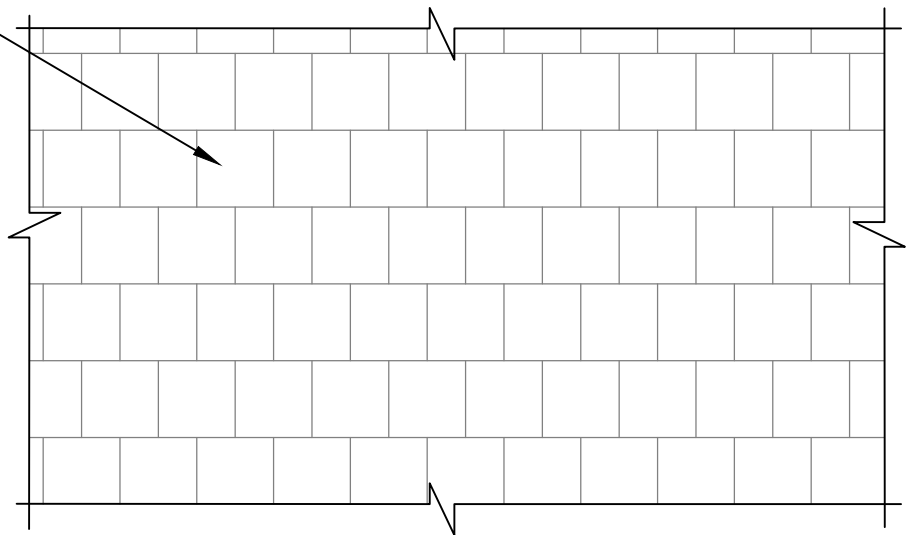
טנא עומרים 135 יח"ד  
הרי זהב מגורים

**ריצוף משתלבות - שצ"פ 170**

קני"מ	שם הקובץ
1:20	443-Deatils shatzap.dwg
מהדורה	תאריך
2	18.03.24

הערות:  
ריצוף מתאים לתקן 2279

אבן משתלבת במידות 20/20/6  
גוון אפור, תוצ' "אקרשטיין" או ש"ע  
הנחה בדגם בניה



טנא עומרים 135 יח"ד  
הרי זהב מגורים

ריצוף משתלבות - תכני

171

קנין  
1:20

מהדורה  
2

שם הקובץ  
443-Details shatzap.dwg

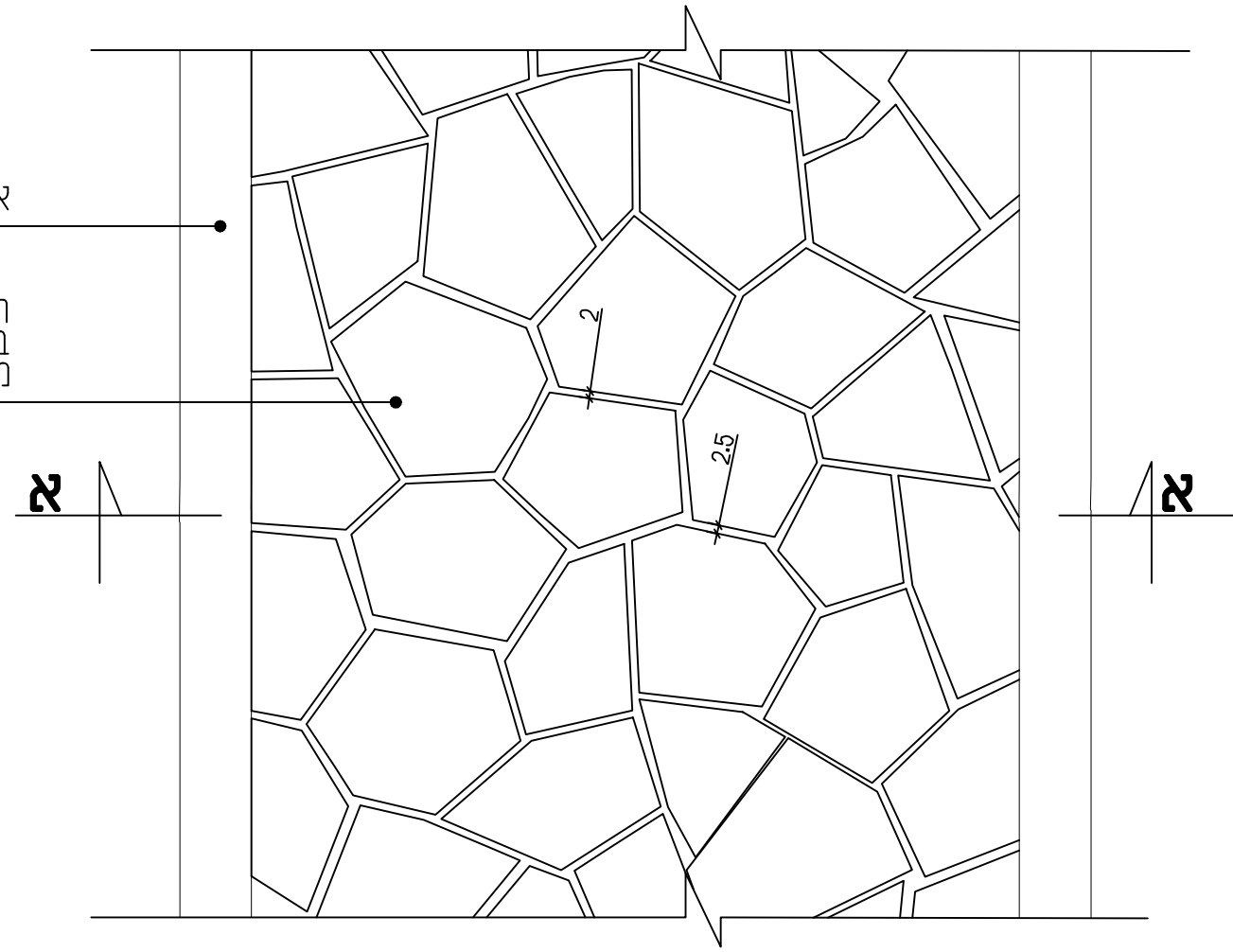
תאריך  
18.03.24

**הערות:**

1. אבן "ביר-זית" בעלת שטח פנים ישר, גמר מנוסר.
2. אבן במידות משתנות, רוחב מקורב 45 ס"מ
3. אורך מינימלי של פאה 20 ס"מ.
4. פאות האבן ישרות.
5. התאמת האבנים לקבלת מישקים ברוחב אחיד, ע"י ניסור.
6. מספר צלעות האבן לא יפחת מ-4.
7. מישקים בין אבנים יהיו מישקים מופסקים באורך מירבי של שלוש אבנים.
8. מישקים בין אבני ריצוף ברחבה - רוחב 2 ס"מ.
9. הריצוף יעמוד בתקן R-10 נגד החלקה

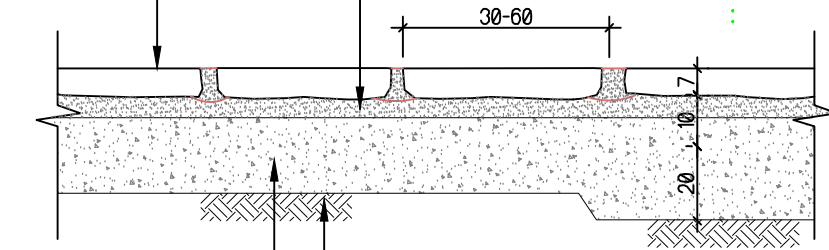
אבן גן לפי פרט

ריצוף אבן גיר נסורה  
בעובי 6-7 ס"מ ובגמר מנוסר  
מישקים ברוחב 2 ס"מ בקירוב.



ריצוף אבן גיר נסורה  
בעובי מינ. 7 ס"מ ובגמר מנוסר

חול בעובי 5 ס"מ מעורבב בצמנט 5 ק"ג למ"ר



מצע מהודק סוג א'  
שתית מהודקת

חיתך

מבט על

טנא עומרים 135 יח"ד  
הרי זהב מגורים

**ריצוף אבן טיבעית ציקלופית**

172

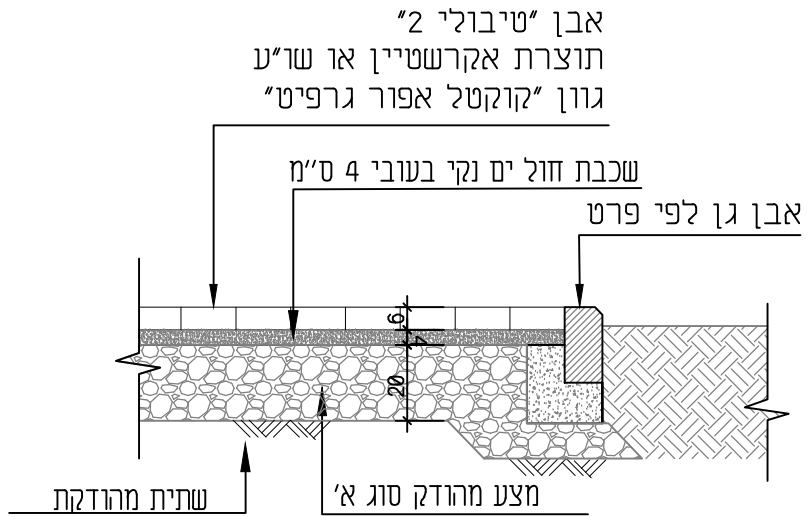
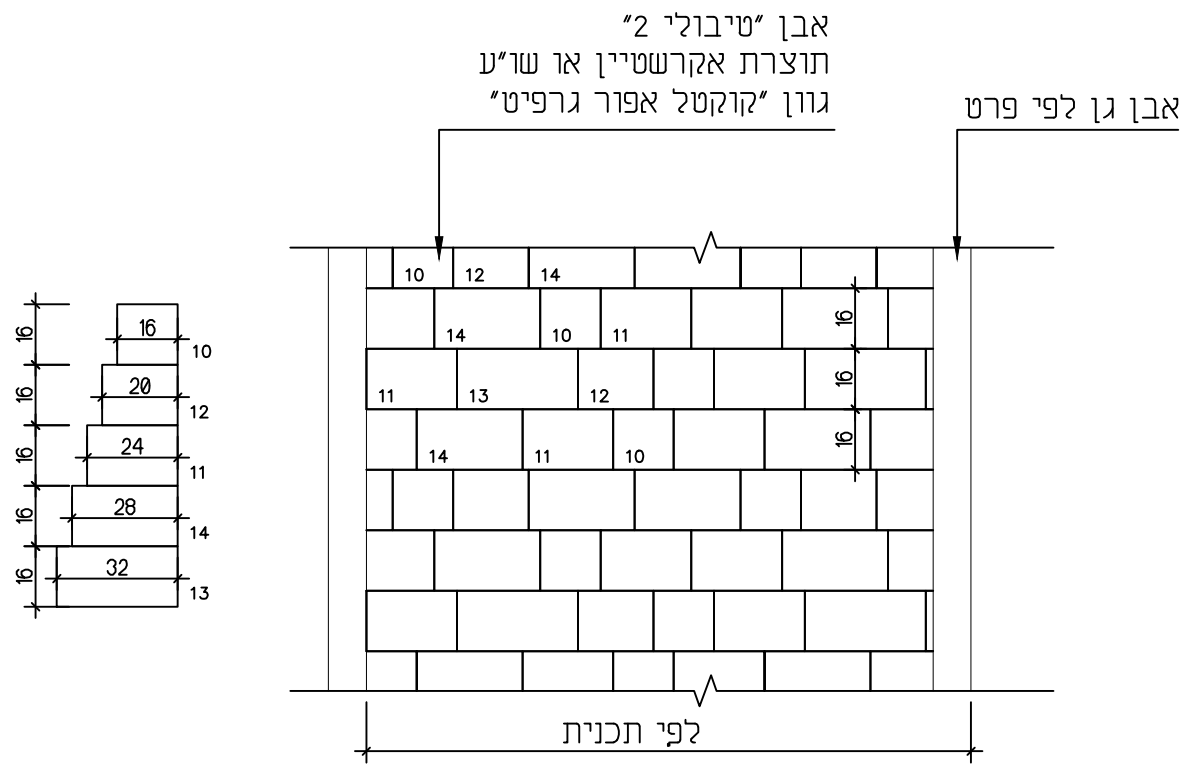
קני"מ  
1:20

מהדורה  
2

שם הקובץ  
443-Deatils shatzap.dwg

תאריך  
18.03.24

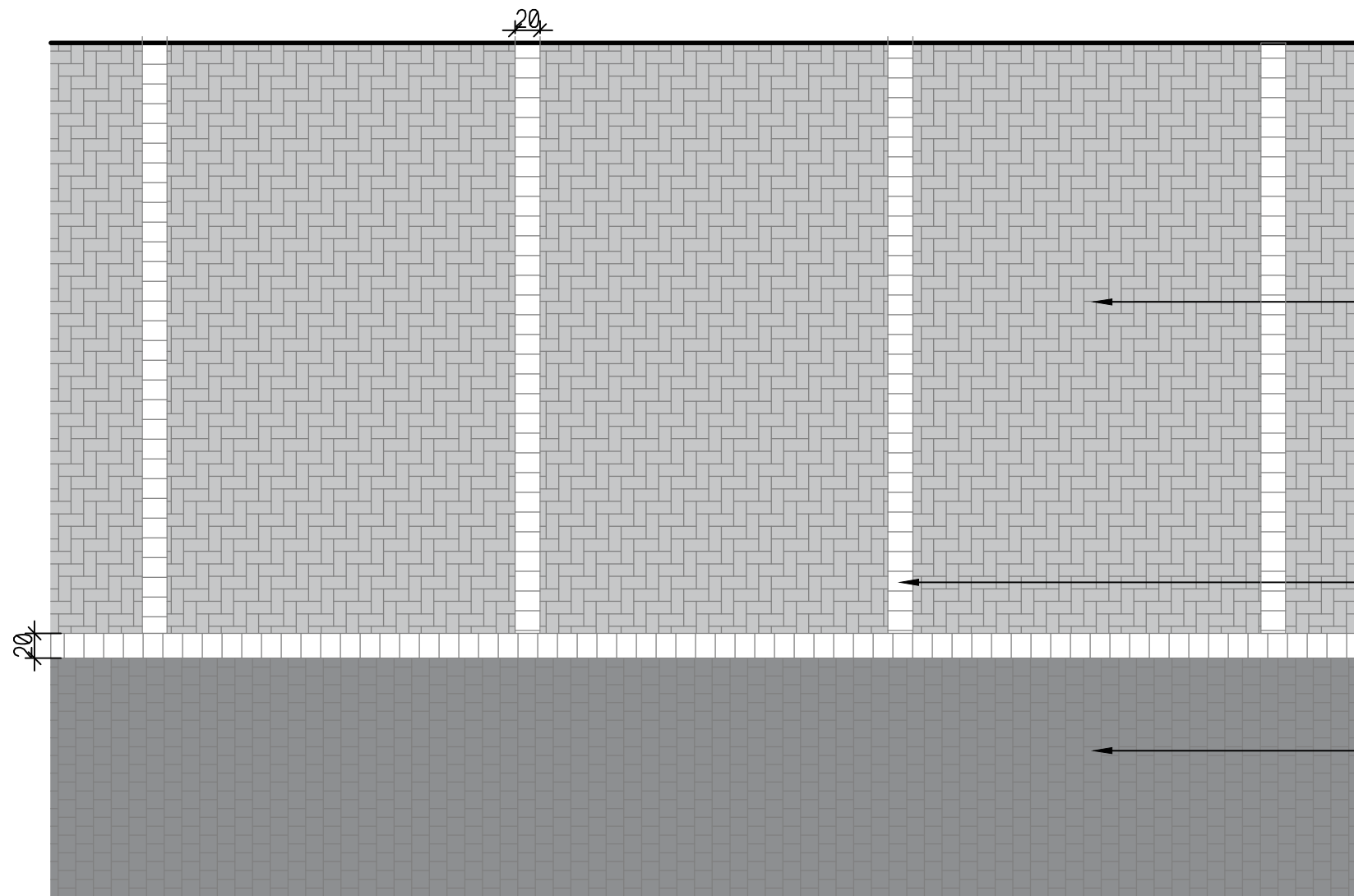
הערות:  
ריצוף מתאים לתקן 2279



טנא עומרים 135 יח"ד  
הרי זהב מגורים

**ריצוף משתלבות - מגרש פרטי** 174

קני"מ	שם הקובץ
1:20	443-Deatils shatzap.dwg
מהדורה	תאריך
2	18.03.24



ריצוף משתלבות דגם 'מלבנית'  
 במידות 10/20/6, גוון אפור  
 תוצ' 'אקרשטיין' או ש"ע  
 הנחה בדגם 'שדרת דג'

פס ריצוף בגוון לבן  
 ריצוף משתלבות דגם 'מלבנית'  
 במידות 20/20/6  
 תוצ' 'אקרשטיין' או ש"ע

ריצוף רחוב לפי פרט

מבט על

טנא עומרים 135 יח"ד  
 הרי זהב מגורים

ריצוף חניה - מגרש פרטי

175

קני"מ  
 1:50

מהדורה  
 2

שם הקובץ

443-Details shatzap.dwg

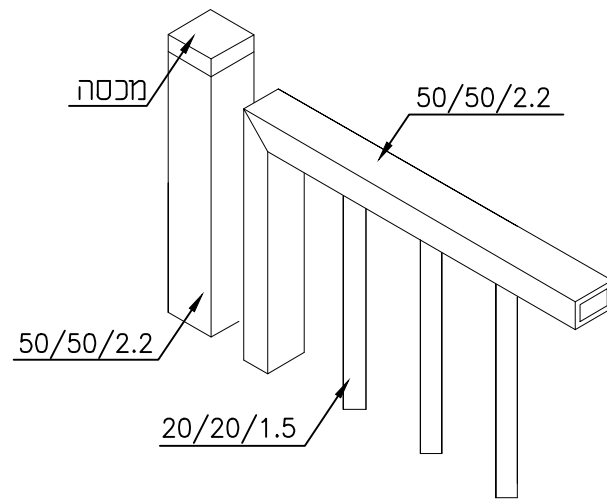
תאריך  
 18.03.24

# מעקה בטיחות 105 ס"מ דגם כנרת

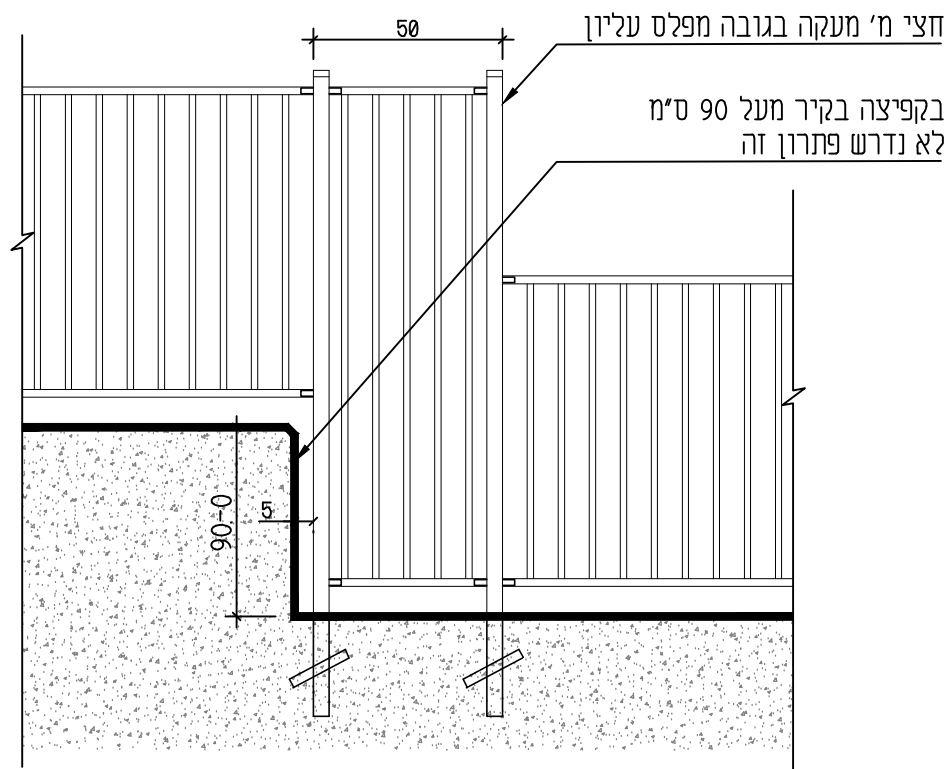
מתאים לקירות עד גובה 250 ס"מ

מק"ט 3102 תוצ' גדרות אורלי' או ש"ע  
מתאים לתקן 1142 + 2142 + 4273

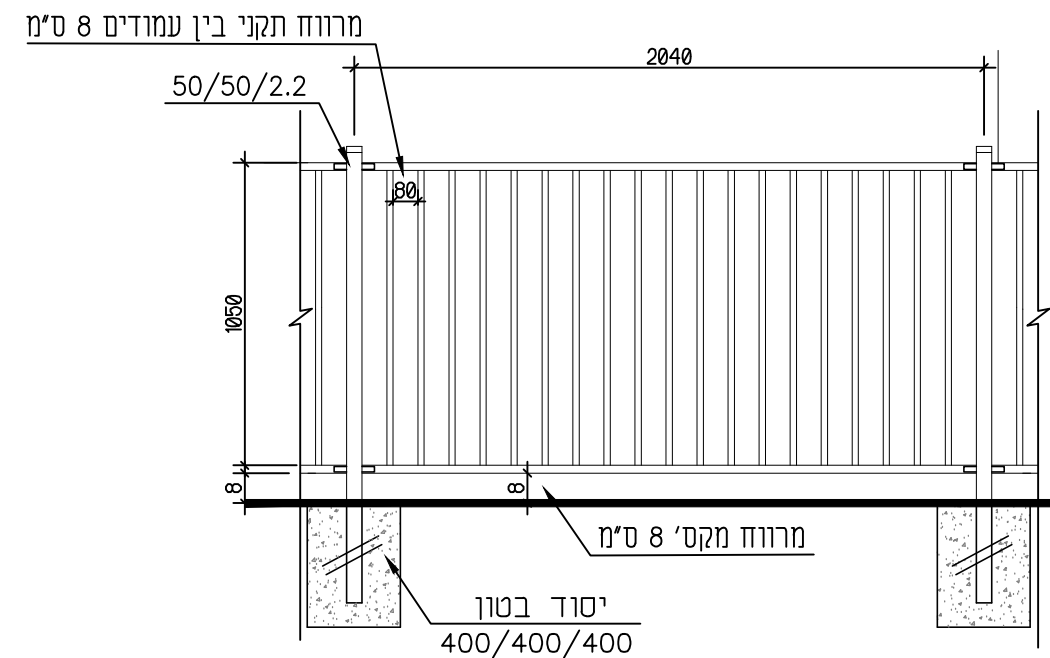
הערות:  
כל חלקי המתכת מגולוונים . גלוון בעובי 100 מיקרון.  
צביעה אלקטרוליטית (בתנור), גוון לפי בחירת אדריכל



## הגדלה- חיבור בין יחידות



## חתך קפיצה בקיר



## חזית קנ"מ 1:20

טנא עומרים 135 יח"ד  
הרי זהב מגורים

מעקה בטיחות 180-A

קני"מ  
1:20

שם הקובץ  
443-Deetails shatzap.dwg

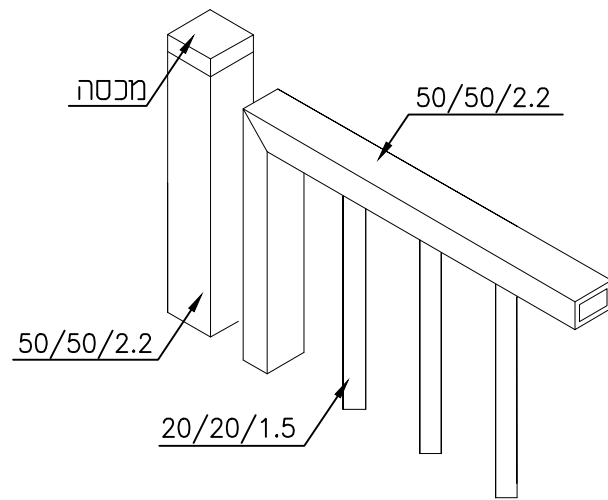
מהדורה  
2

תאריך  
18.03.24

# מעקה בטיחות 120 ס"מ דגם כנרת

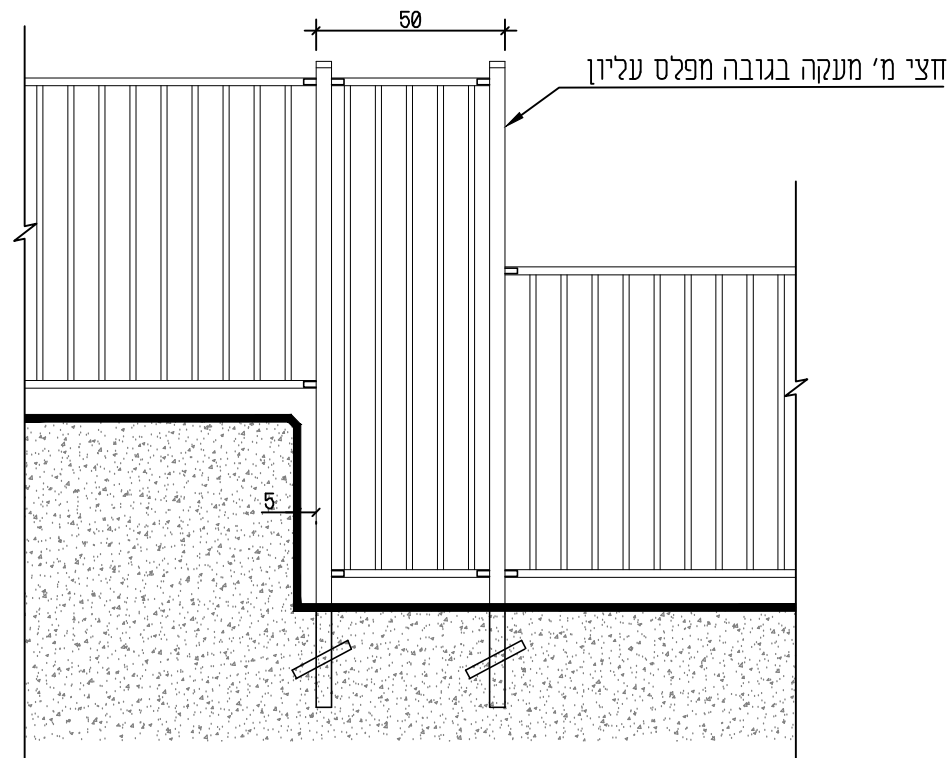
מתאים לקירות מעל גובה 250 ס"מ

מק"ט 3102 תוצ' גדרות אורליי' או ש"ע  
מתאים לתקן 1142 + 2142 + 4273

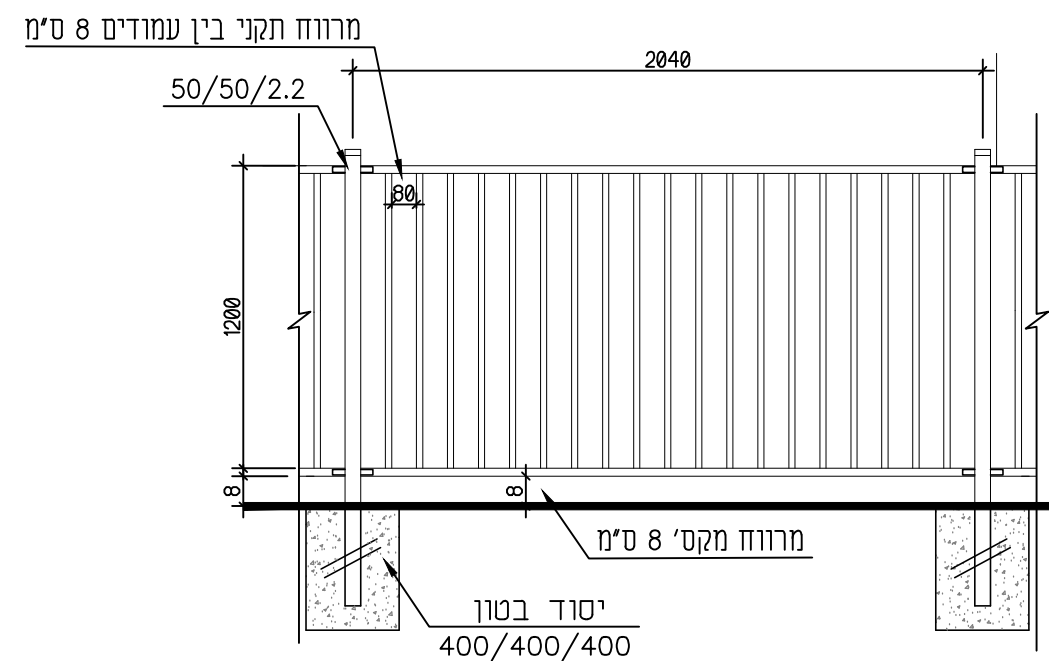


## הגדלה - חיבור בין יחידות

הערות:  
כל חלקי המתכת מגולוונים . גלוון בעובי 100 מיקרון.  
צביעה אלקטרוניטית (בתנור), גוון לפי בחירת אדריכל



## חתך קפיצה בקיר



## חזית קנ"מ 1:20

טנא עומרים 135 יח"ד  
הרי זהב מגורים

מעקה בטיחות 180-B

קני"מ  
1:20

שם הקובץ  
443-Deatils shatzap.dwg

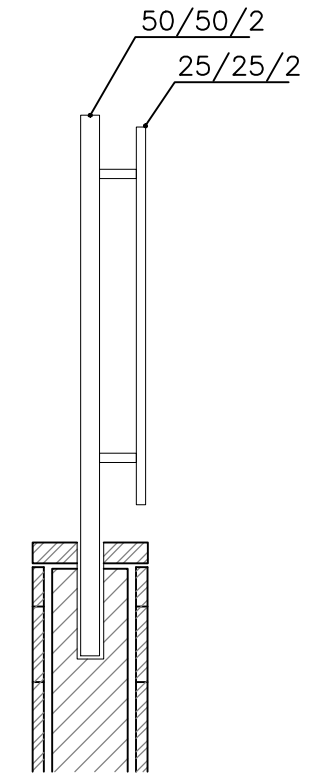
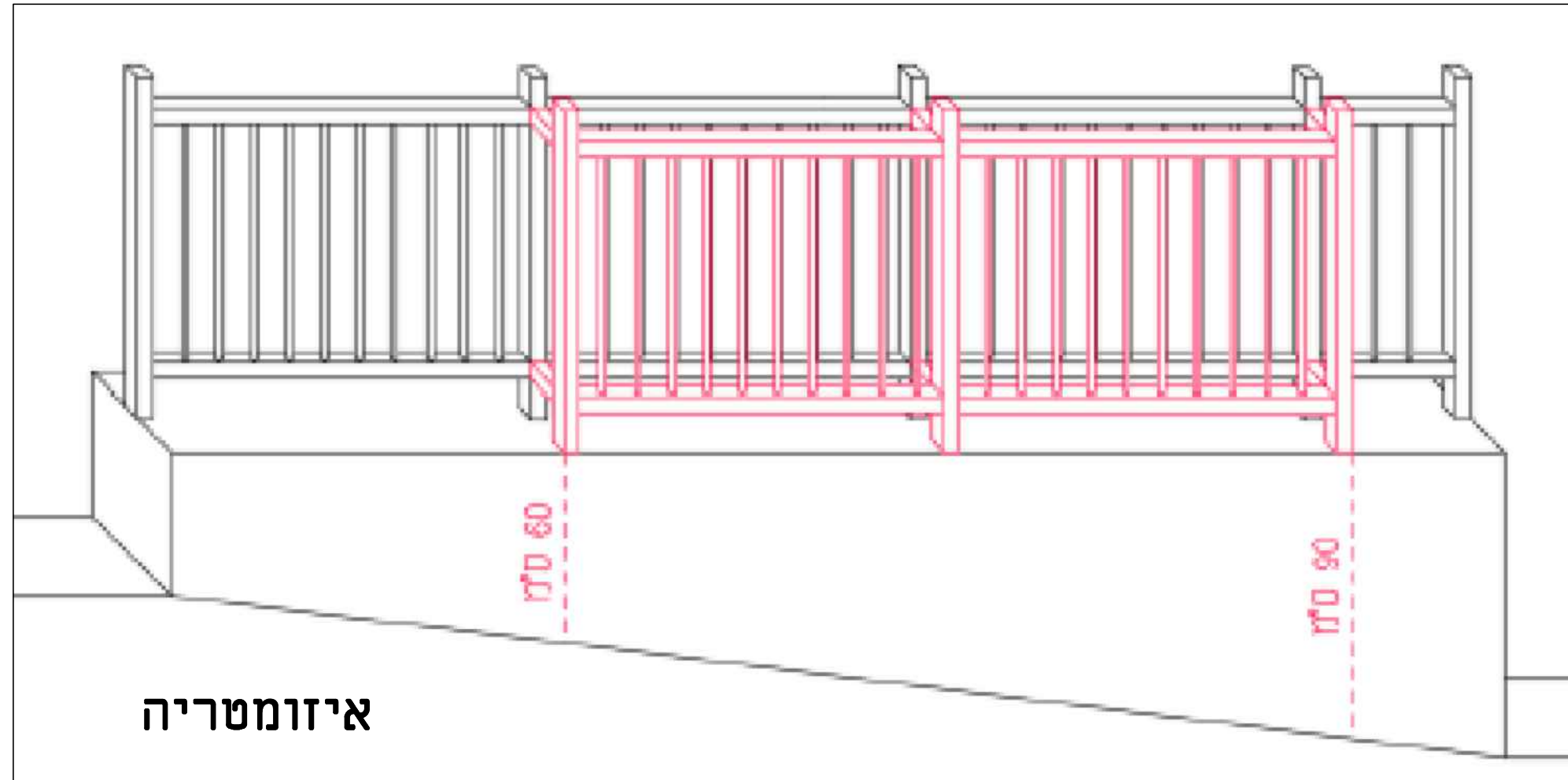
מהדורה  
2

תאריך  
18.03.24

# מעקה בטיחות דגם כנרת

פרט חסימת טיפוס על קיר

כאשר נוצר הפרש גובה של יותר מ 59 ס"מ בין ראש הגדר למפלס הצמוד אליו יש להתקין מעקה נוסף שישמש כמחסום בין המעקה לקצה הקופינג יש לבצע פתרון זה על כל קיר שגובהו בין 60 ל 90 ס"מ



איזומטריה

חיתך

טנא עומרים 135 יח"ד  
הרי זהב מגורים

מעקה בטיחות 180-C

קני"מ  
1:20

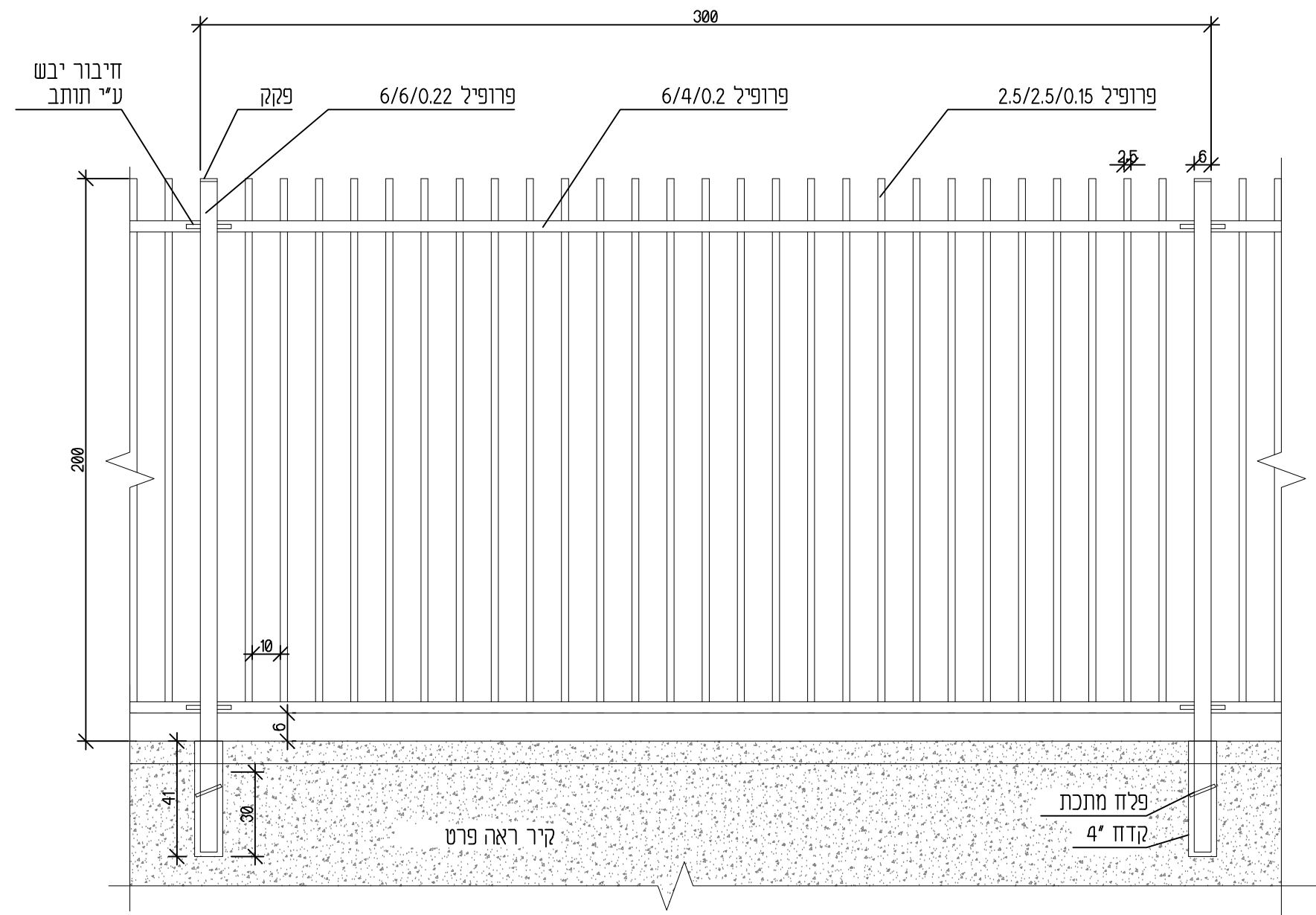
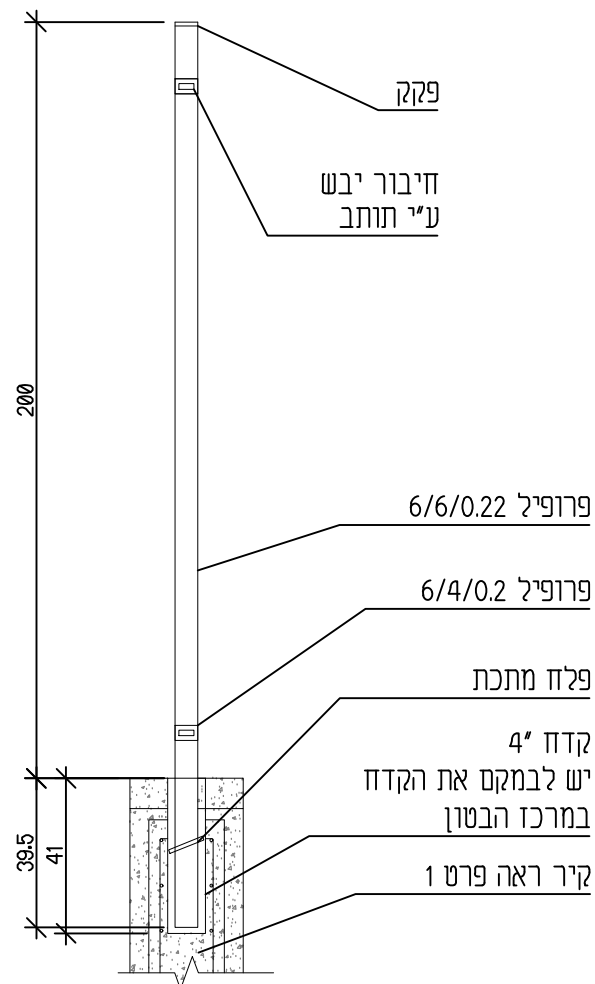
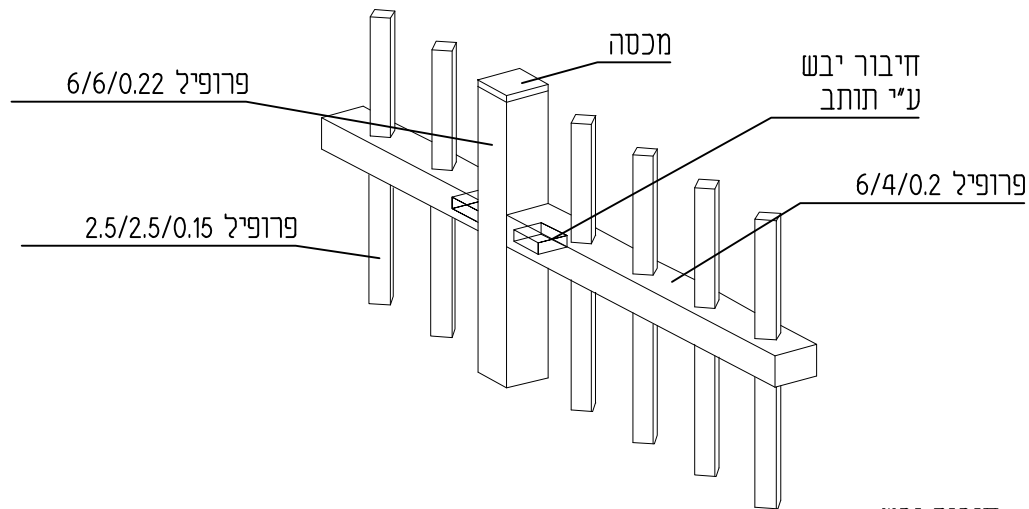
שם הקובץ  
443-Deatils shatzap.dwg

מהדורה  
2

תאריך  
18.03.24

# גדר היקפית דגם "ציון ב"

מק"ט 1008 א' תוצרת גדרות אורלי או שו"ע  
 צביעה אלקטרוניטית (בתנור), גוון לפי בחירת אדריכל  
 מתאים לתקן 1142



טנא עומרים 135 יח"ד  
 הרי זהב מגורים

גדר מוסדית 181

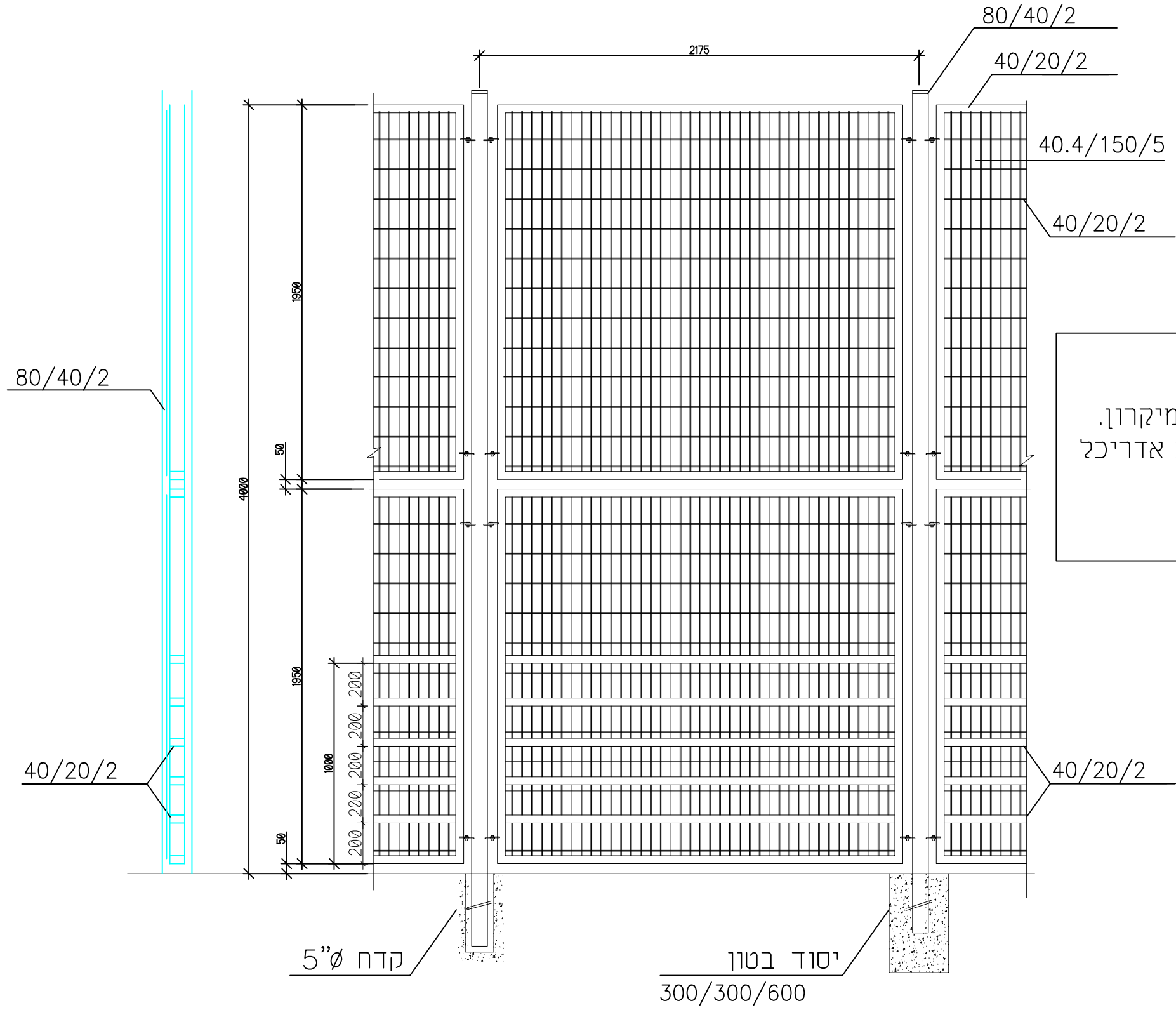
קנין 1:20

שם הקובץ 443-Deatils shatzap.dwg

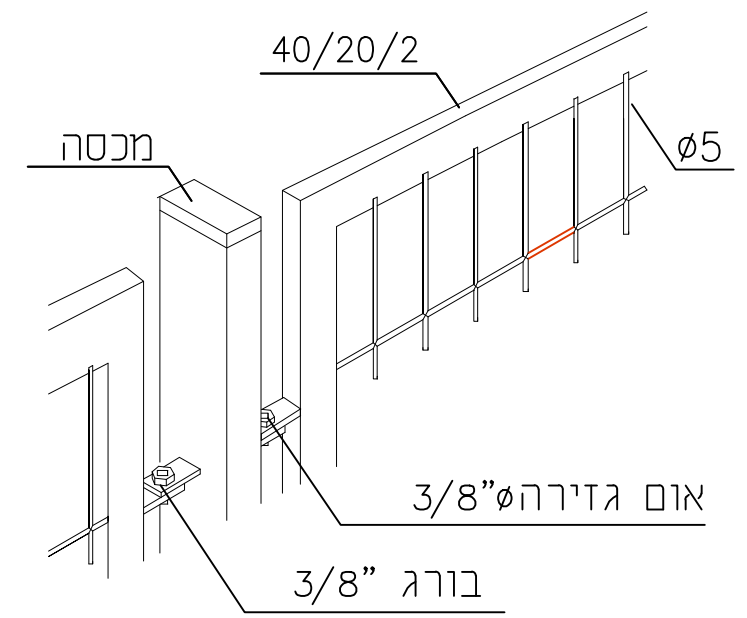
מהדורה 2

תאריך 18.03.24

גדר מגרש ספורט  
 דגם "מרובע" בגובה 4 מ'  
 תוצרת גדרות אורלי או שר"ע  
 מס' קטלוגי 7006  
 מתאים לתקן הרוח 414



הערות:  
 כל חלקי המתכת מגולוונים . גלון בעובי 100 מיקרון.  
 צביעה אלקטרוליטית (בתנור), גוון לפי בחירת אדריכל  
 מתאים לתקן 1142  
 רוחב מרווחים ברשת קטן מ 4.5 ס"מ



טנא עומרים 135 יח"ד  
 הרי זהב מגורים

**גדר מגרש ספורט** **182**

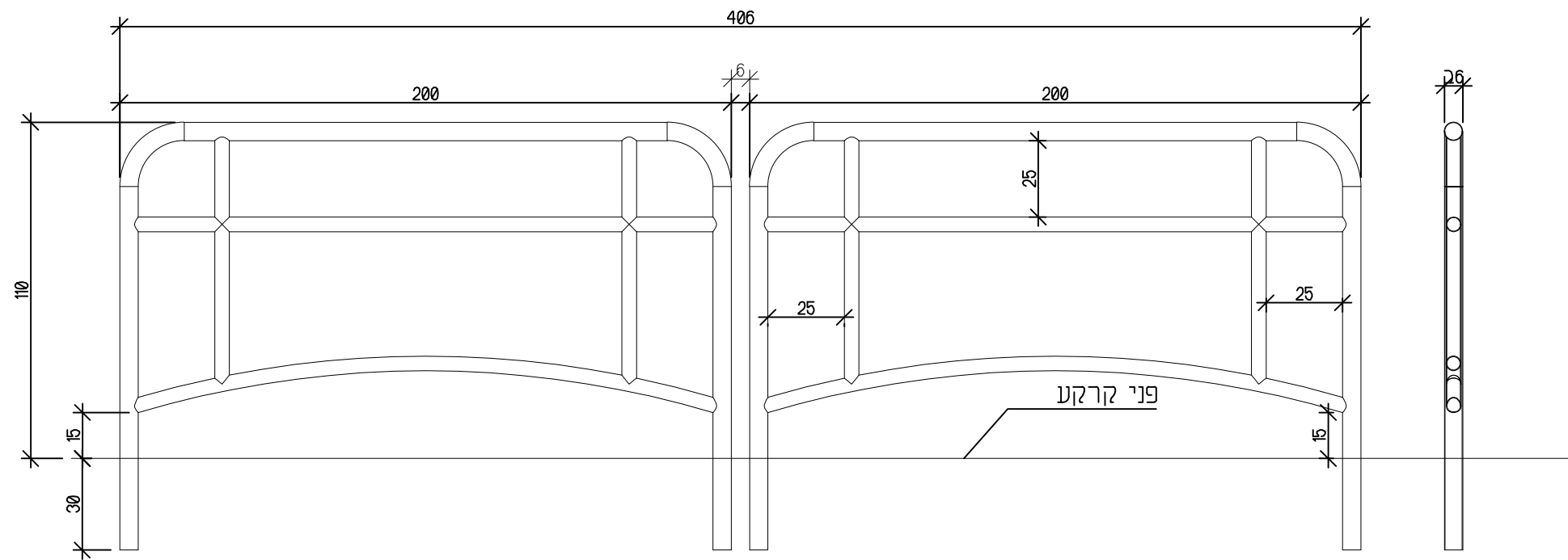
קני"מ	שט הקובץ
1:25	443-Deatils shatzap.dwg
מהדורה	תאריך
2	18.03.24

# מעקה הולכה דגם "צהלון"

מק"ט 5120 תוצ' 'שגב' או ש"ע



הערות:  
 כל חלקי המתכת מגולוונים . גליון בעובי 100 מיקרון.  
 צביעה אלקטרוליטית (בתנור), גוון לפי בחירת אדריכל  
 מתאים לתקן 1142



טנא עומרים 135 יח"ד  
 הרי זהב מגורים

**מעקה הולכה** **183**

קנימ  
 1:20

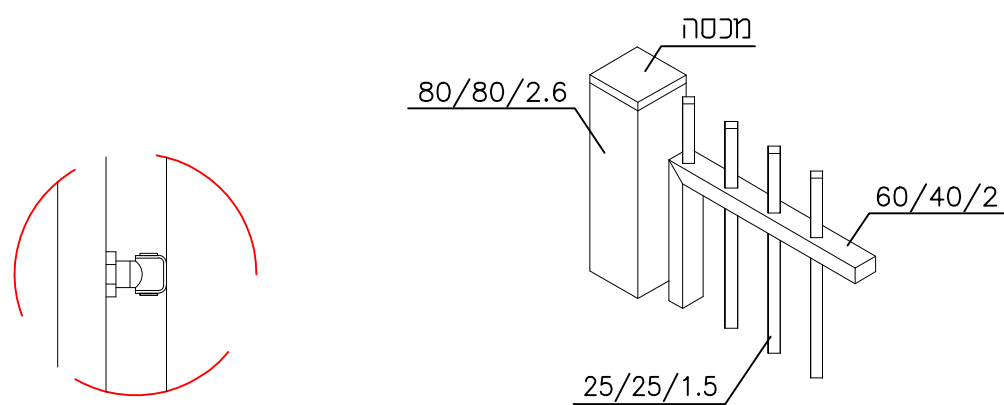
שם הקובץ  
 443-Details shatzap.dwg

מהדורה  
 2

תאריך  
 18.03.24

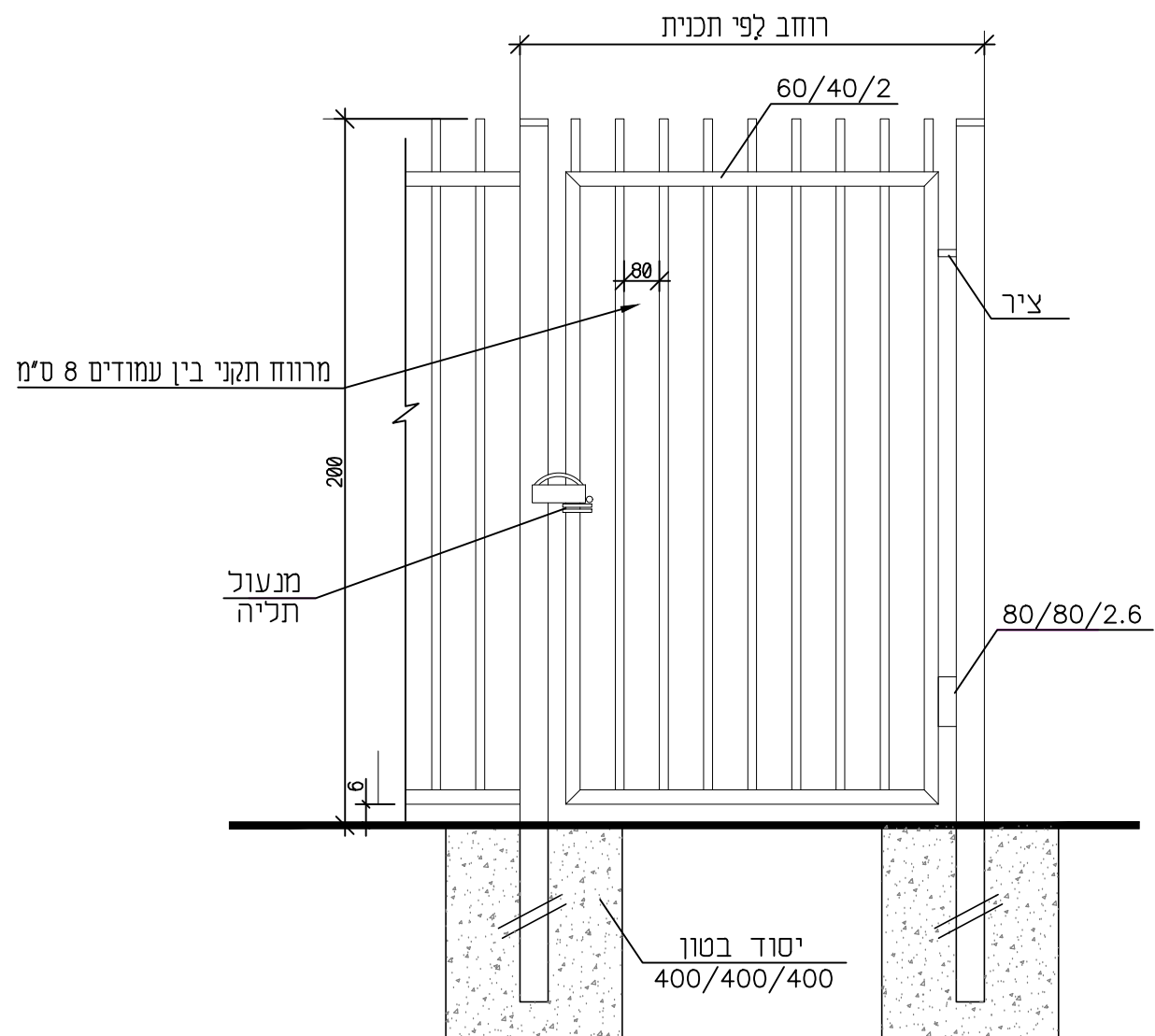
# פּשפּש

מק"ט 3003 תוצ' גדרות אורלי' או ש"ע



## הגדלות חיבורים

הערות:  
 כל חלקי המתכת מגולוונים . גליון בעובי 100 מיקרון.  
 צביעה אלקטרוליטית (בתנור), גוון לפי בחירת אדריכל  
 בהתאם לדרישות קב"ט משרד החינוך



טנא עומרים 135 יח"ד  
 הרי זהב מגורים

שער פשפש

184

קני"מ  
 1:20

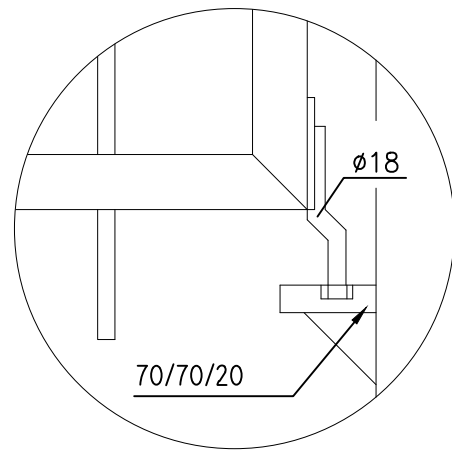
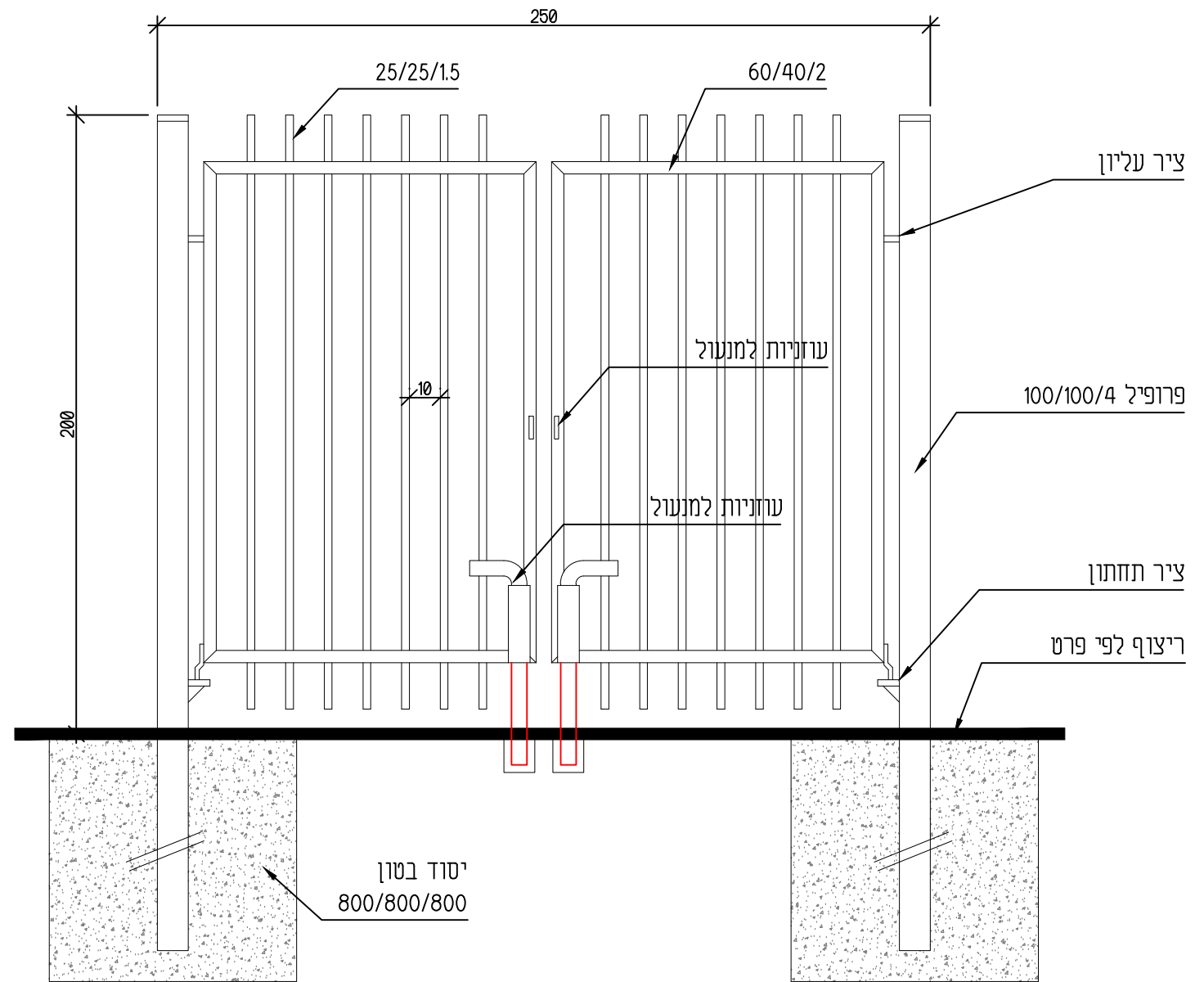
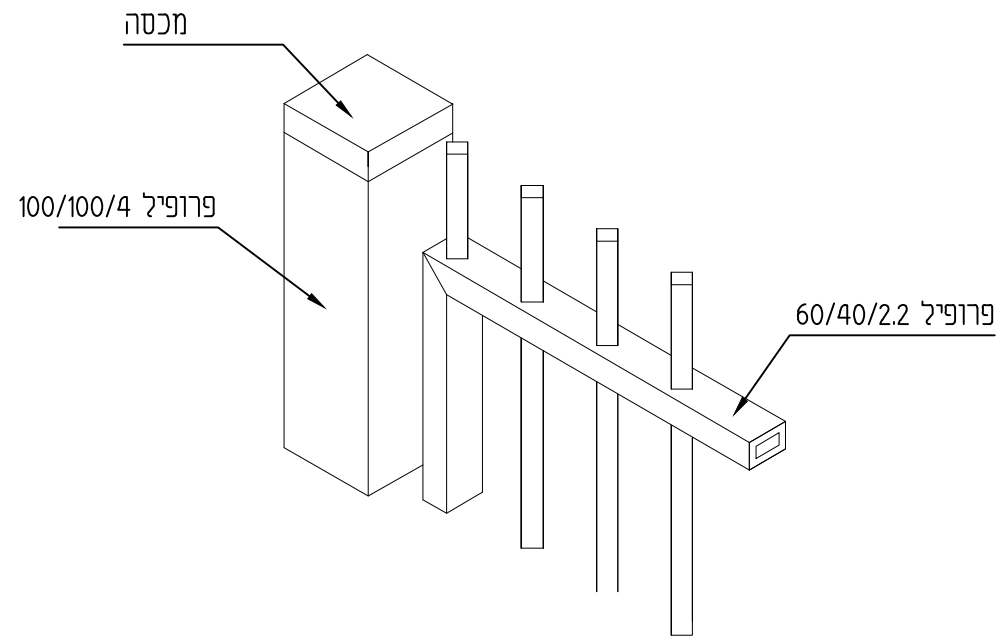
מהדורה  
 2

שם הקובץ  
 448-Deatils shatzap.dwg

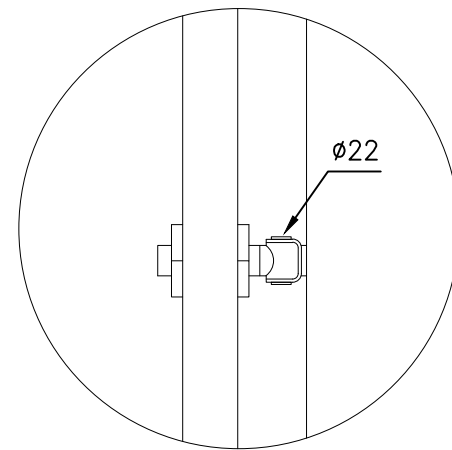
תאריך  
 18.03.24

# שער

מק"ט 2003 תוצ' גדרות אורלי' או ש"ע



**ציר תחתון**



**ציר עליון**

הערות:  
 כל חלקי המתכת מגולוונים . גליון בעובי 100 מיקרון.  
 צביעה אלקטרוליטית (בתנור), גוון לפי בחירת אדריכל  
 בהתאם לדרישות קב"ט משרד החינוך

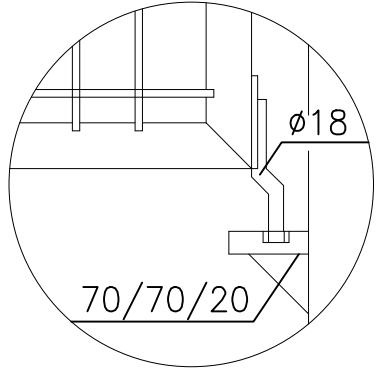
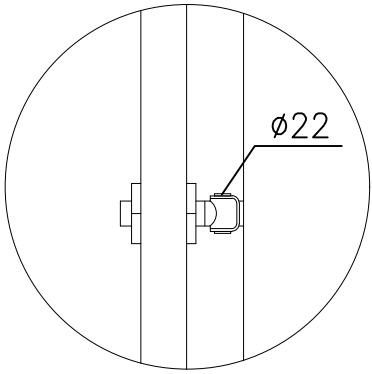
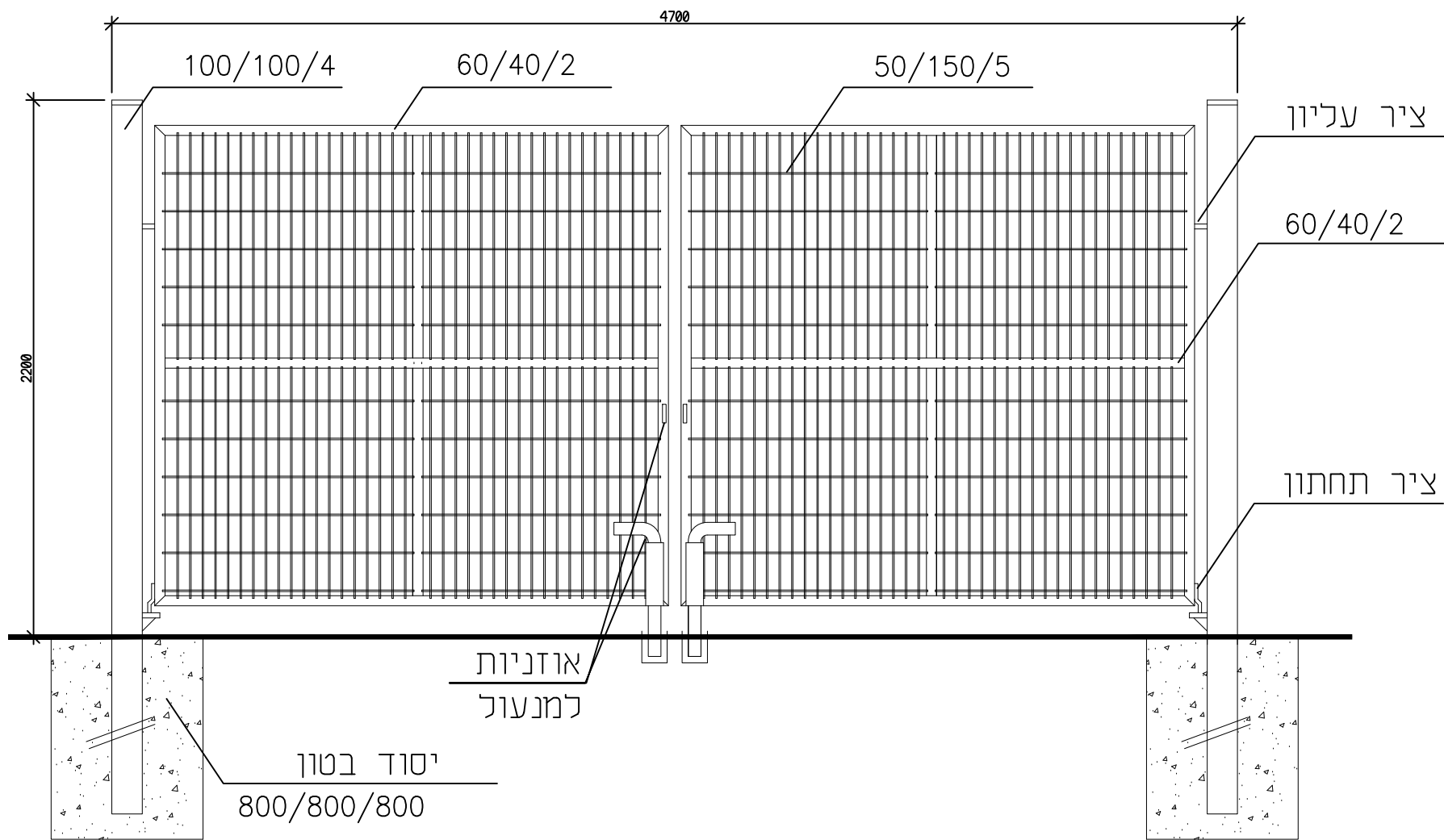
טנא עומרים 135 יח"ד  
 הרי זהב מגורים

**שער 185**

קנין	שם הקובץ
1:20	443-Deetails shatzap.dwg
מהדורה	תאריך
2	18.03.24

הערות:  
 כל חלקי המתכת מגולוונים . גליון בעובי 100 מיקרון.  
 צביעה אלקטרוליטית (בתנור), גוון לפי בחירת אדריכל

שעל מגרש ספורט  
 דגם "חזיפה"  
 תוצרת גדרות אורלי או שו"ע  
 מס' קטלוגי 2007  
 מתאים לתקן 4273

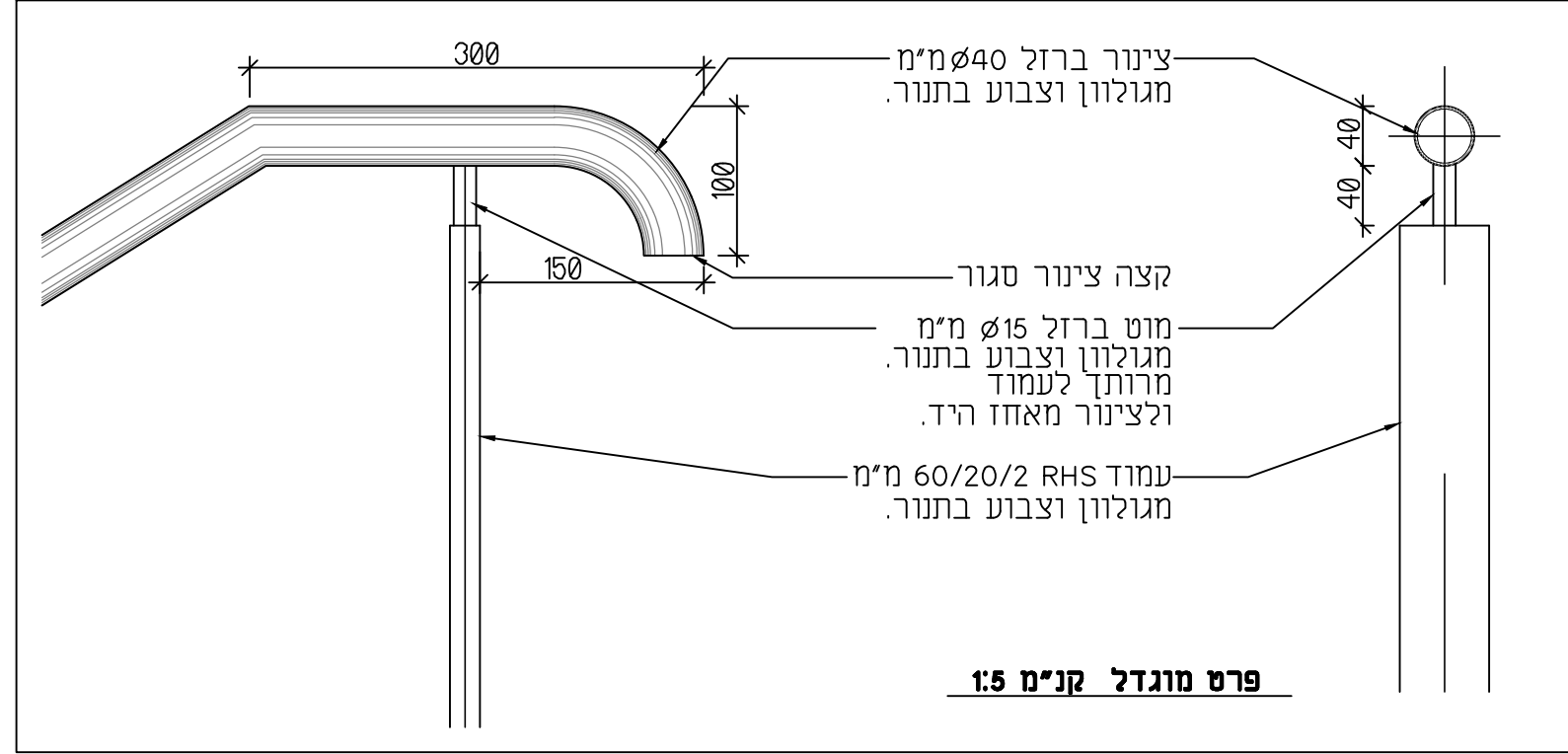
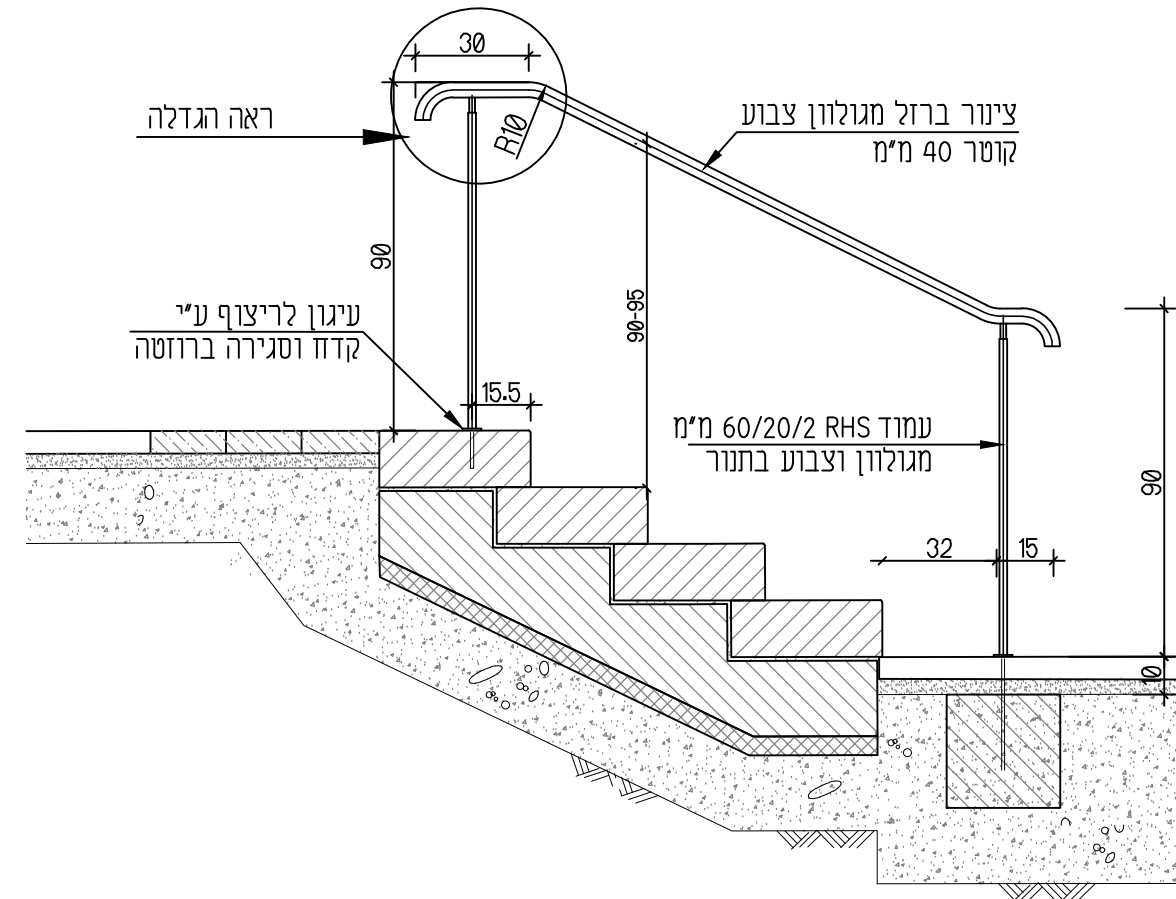


טנא עומרים 135 יח"ד  
 הרי זהב מגורים

**שער מגרש ספורט**      **186**

קנין  
 1:25  
 מהדורה  
 2

שם הקובץ  
 443-Deatils shatzap.dwg  
 תאריך  
 18.03.24

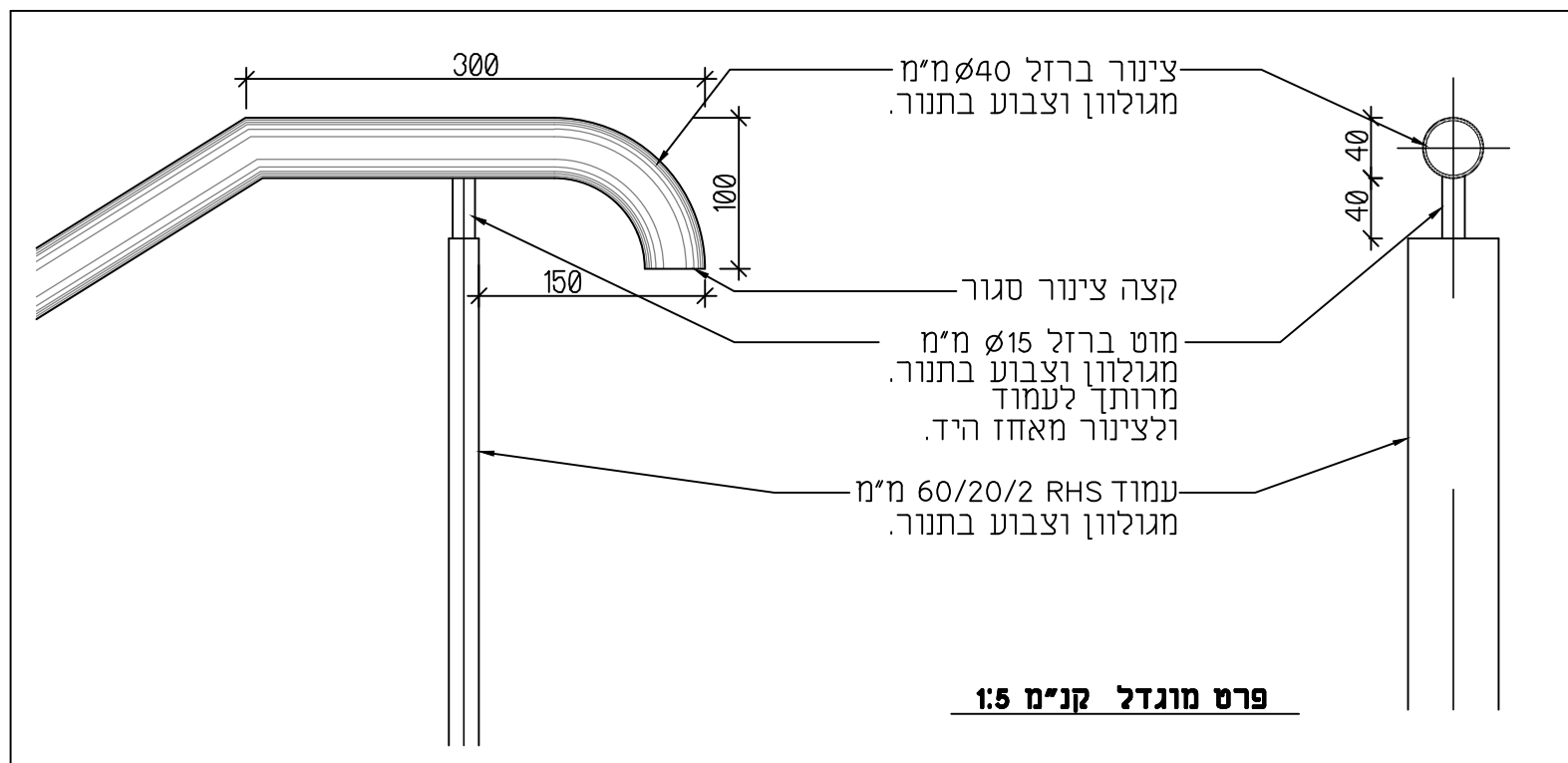
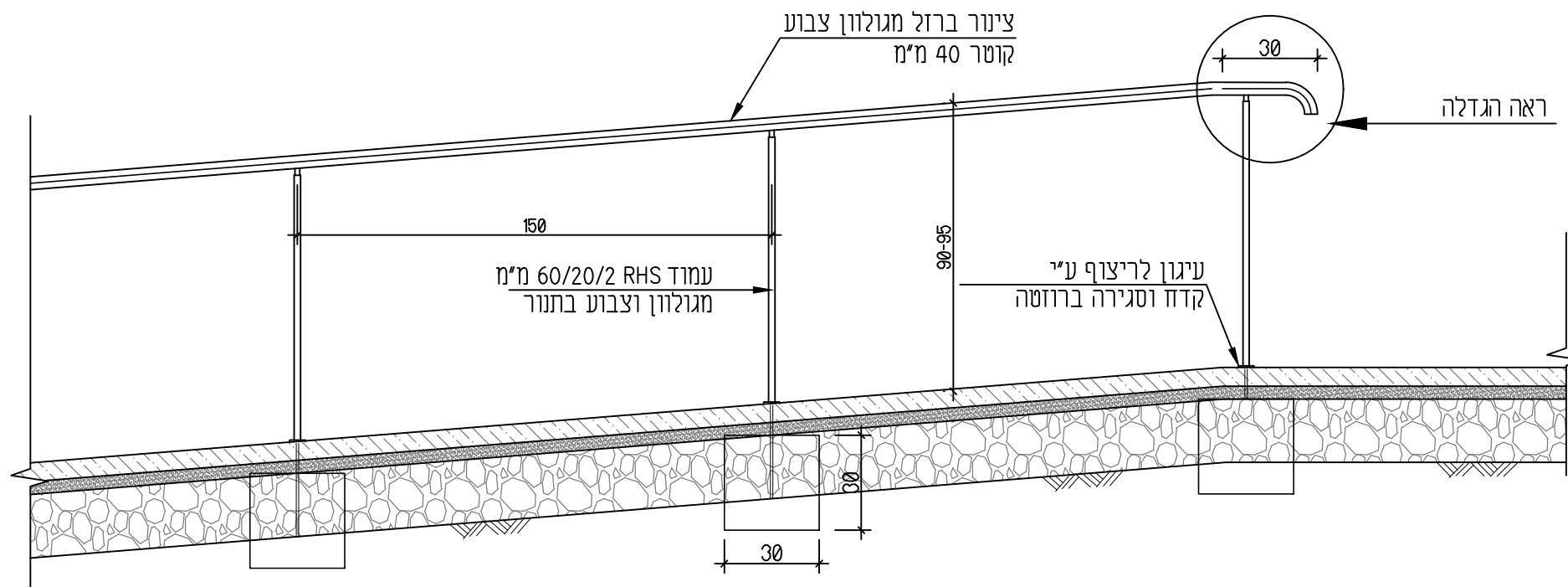


הערות:  
 1. כל חלקי המתכת מגולוונים . גלוון בעובי 100 מיקרון.  
 צביעה אלקטרוליטית (בתנור), גוון לפי אדריכל  
 2. כל הפרטים לפי ההנחיות ובתיאום עם המזמין

טנא עומרים 135 יח"ד  
 הרי זהב מגורים

**מאחז יד - מדרגות 188**

קני"מ	שם הקובץ
1:20	443-Deetails shatzap.dwg
מהדורה	תאריך
2	18.03.24



הערות:

- כל חלקי המתכת מגולוונים. גליון בעובי 100 מיקרון. צביעה אלקטרוליטית (בתנור), גוון לפי אדריכל
- כל הפרטים לפי ההנחיות ובתיאום עם המזמין

טנא עומרים 135 יח"ד  
הרי זהב מגורים

מאחז יד - רמפה

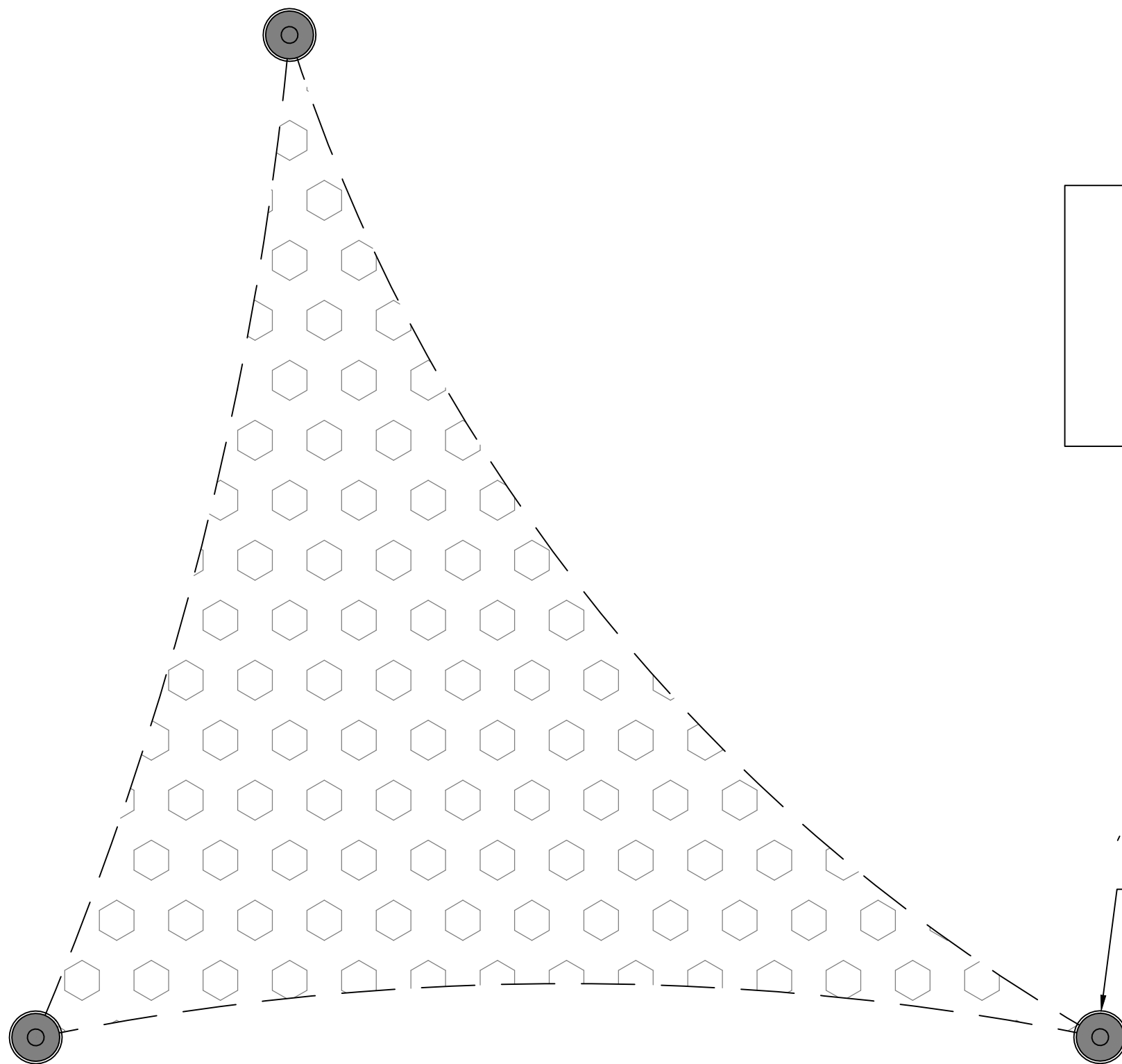
189

קני"מ  
1:20

שם הקובץ  
443-Details shatzap.dwg

מהדורה  
2

תאריך  
18.03.24



**הצלה מיריעות בד**

תיאום והנחיות המתכנן ליצרן קירוי ההצללה.

1. דגם 'מפרשים' גוון עמודים ויריעות בד לבחירת המתכנן.
2. יש להתאים את גבהי ההצללה לפי המתקנים שיבחרו.
3. פרט ארכיטקטוני בלבד. קוטר עמודים, פרטי חיבור וביסוס ע"פ קונס'
4. בדי ההצללה יעמדו בתקן 5039 לעמידות באש
5. העמודים יכללו אלמנט מונע טיפוס, דוגמת כתר קוצים או מפשך הפוך
6. מתאים לתקן 5093

עמוד פלדה 8"  
מגולוון וצבוע ע"פ בחירת אד'  
מעוגן ליסוד בטון ע"פ קונס'

טנא עומרים 135 יח"ד  
הרי זהב מגורים

**יריעות הצלה**

**190**

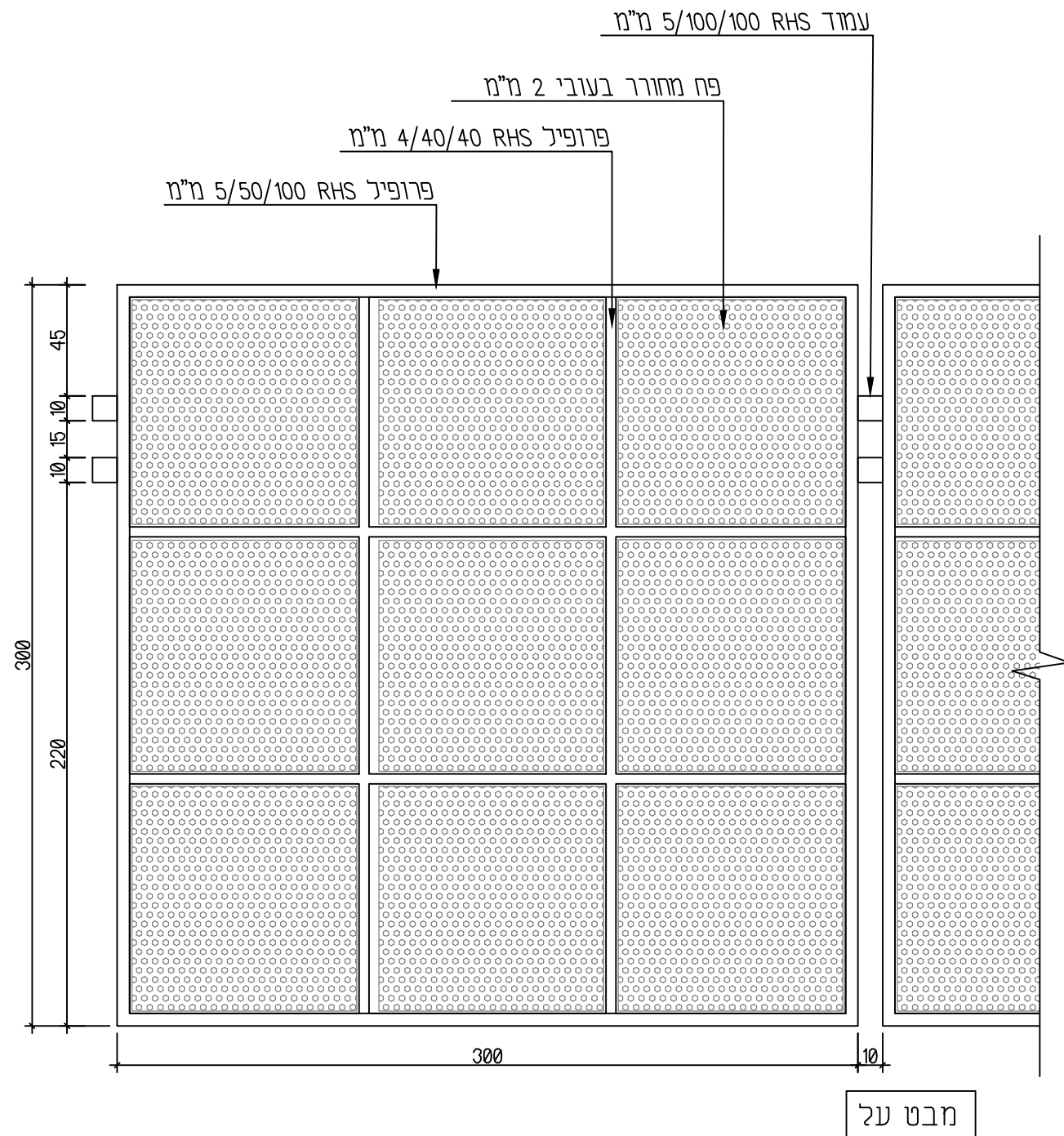
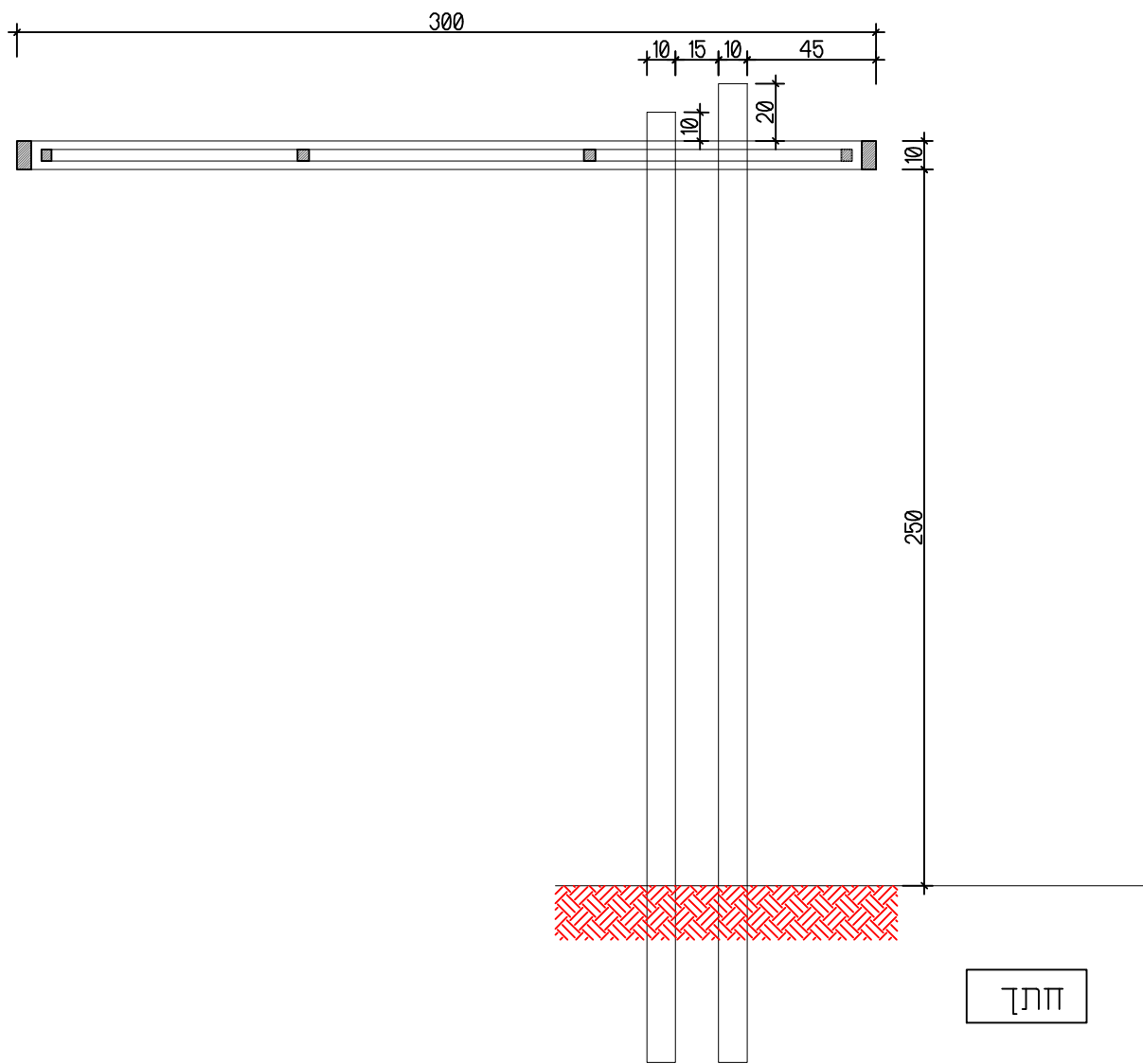
קני"מ  
1:25

מהדורה  
2

שם הקובץ  
443-Deatils shatzap.dwg

תאריך  
18.03.24

הערות:  
 שרטוט זה הינו פרט אדריכלי.  
 יש לבצע ע"פ תכנית קונס' ובאישור האדריכל  
 כל חלקי המתכת יהיו מגולוונים וצבועים בתנור  
 הגוון ע"פ בחירת אדריכל.



טנא עומרים 135 יח"ד  
 הרי זהב מגורים

פרגולה 191

1:25

2

קנין

443-Deatils shatzap.dwg

18.03.24

שם הקובץ

תאריך

מהדורה



**תחנת אוטובוס**

תחנה עם חזית זכוכית מחוסמת  
דגם המאושר ע"י מועצה

טנא עומרים 135 יח"ד  
הרי זהב מגורים

**תחנת אוטובוס**

**192**

קני"מ  
1:25

מהדורה  
2

שם הקובץ

443-Details shatzap.dwg

תאריך  
18.03.24

### ספסל ישיבה

מושב נבו עץ גדול מק"ט 1517  
תוצרת "שזם אריכה" או שר"ע  
מותאם לת"י נגישות 1918  
מידות 180/55 ס"מ  
עץ במבוק  
התקנה ע"י ביטון לקרקע

הערה  
מרחק בין ספסל לקיר מינימום 23 ס"מ



טנא עומרים 135 יח"ד  
הרי זהב מגורים

ספסל גדול

210

קנין

שם הקובץ

443-Details shatzap.dwg

2

מהדורה

18.03.24

תאריך



### ספסל ישיבה בודד

מושב נבו עץ גדול מק"ט 1517  
תוצרת "שחם אריכה" או שו"ע  
מותאם לת"י נגישות 1918  
מידות 56/70 ס"מ  
עץ במבוק  
התקנה ע"י ביטון לקרקע

הערה  
מרחק בין ספסל לקיר מינימום 23 ס"מ

טנא עומרים 135 יח"ד  
הרי זהב מגורים

ספסל יחיד

211

קנין

שם הקובץ

443-Deatils shatzap.dwg

מהדורה



18.03.24

תאריך

### מערכת ישיבה

מערכת ישיבה מבטון דגם 'חורש' מק"ט 1704  
תוצרת "שחם אריכא" או ש"ע  
גמר שולחן 'בטון אפור חלק'  
גמר ספסל בטון דמוי עץ  
עיגון ליסוד בטון ע"פ הוראות יצרן



טנא עומרים 135 יח"ד  
הרי זהב מגורים

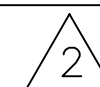
מערכת ישיבה

212

קנין

שם הקובץ

443-Details shatzap.dwg



מהדורה

18.03.24

תאריך



### אשפון

אשפון דגם רותם מק"ט 3485  
תוצרת "שחם אריכא" או ש"ע  
גמר 'בטון אפור חלק'  
מידות 75/44. נפח 45 ליטר  
עיגון ע"פ הוראות יצרן

טנא עומרים 135 יח"ד  
הרי זהב מגורים

אשפון

213

קנין

שם הקובץ

443-Details shatzap.dwg

מהדורה

תאריך

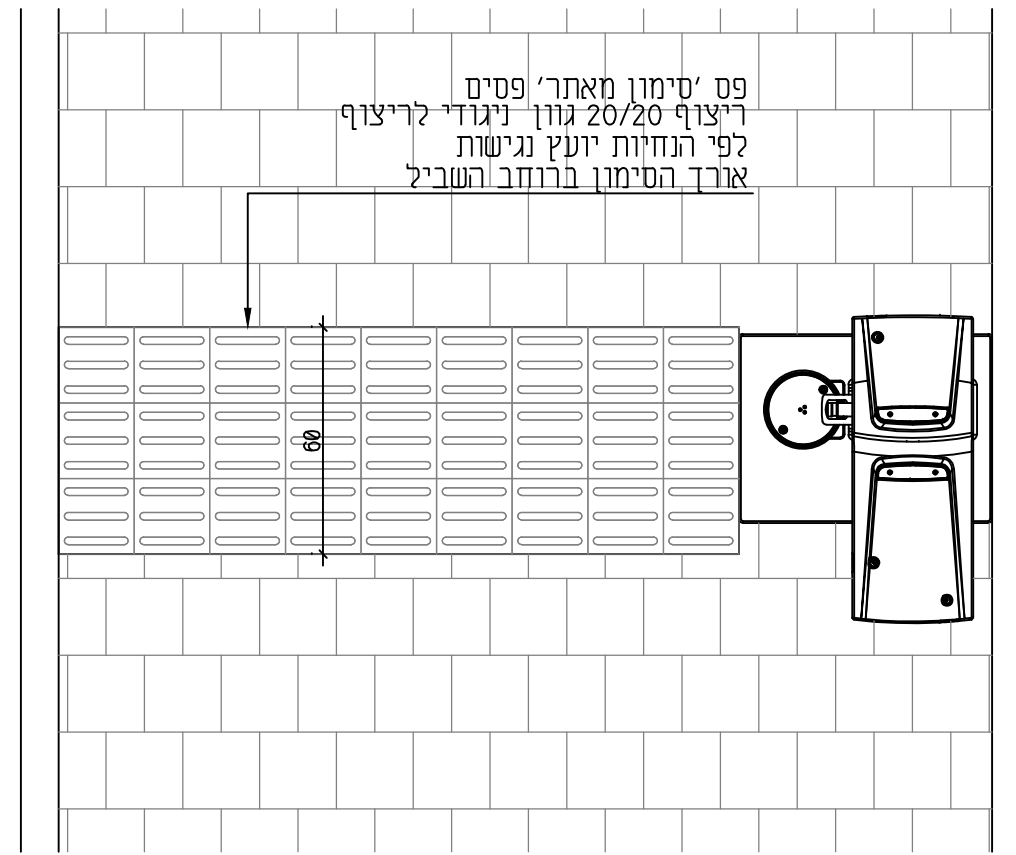
2

18.03.24



**ברזייה**

ברזייה דגם 'בארי עם שוקת לכלבים"  
 מק"ט 2711 תוצרת "שחם אריכא" או ש"ע  
 גמר בטון חלק. גוון מתכת לפי בחירת אדריכל  
 עיגון ליסוד בטון ע"פ הוראות יצרן  
 כולל בריכת ניקוז  
 כולל שוקת לכלבים  
 מותאם לתקן נגישות 1918

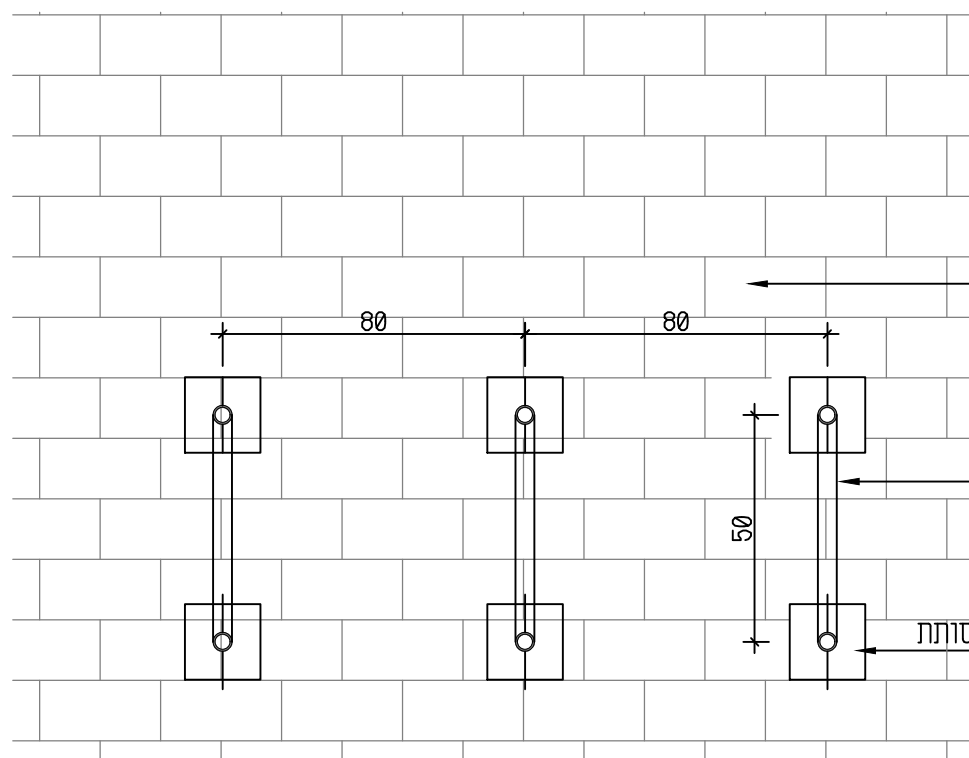


מבט על

טנא עומרים 135 יח"ד  
 הרי זהב מגורים

ברזייה 214

קנימ	שט הקובץ
	443-Deatals shatzap.dwg
מהדורה	תאריך
2	18.03.24

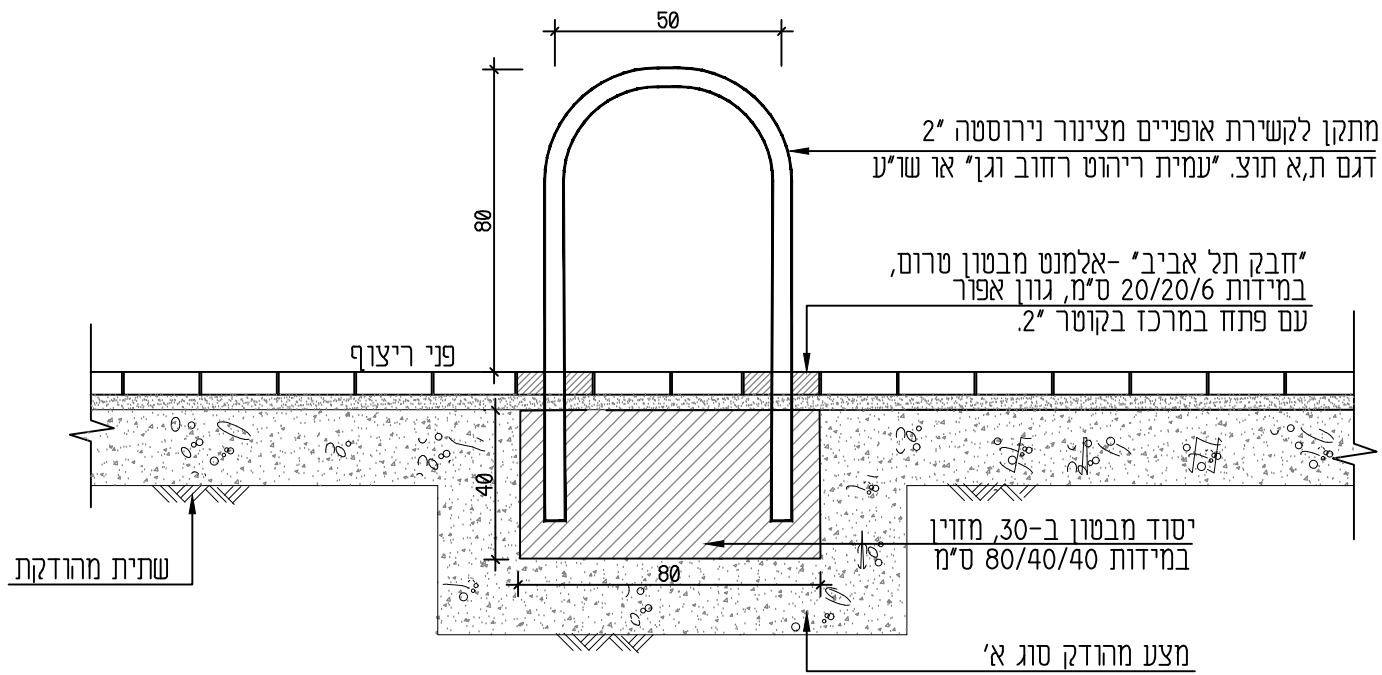


ריצוף אבן משתלבת

מתקן לקשירת אופניים מצינור נירוסטה 2" דגם ת,א תוצ. "עמית ריהוט רחוב וגן" או ש"ע

"חבק תל אביב" - אלמנט מבטון טרום, גמר "אקרסטון" מסותת במידות 20/20/6 ס"מ, גוון אפור גרניט בהיר עם פתח במרכז בקוטר 2".

מבט על



מתקן לקשירת אופניים מצינור נירוסטה 2" דגם ת,א תוצ. "עמית ריהוט רחוב וגן" או ש"ע

"חבק תל אביב" - אלמנט מבטון טרום, במידות 20/20/6 ס"מ, גוון אפור עם פתח במרכז בקוטר 2".

יסוד מבטון ב-30, מזוין במידות 80/40/40 ס"מ

מצע מהודק סוג א'

חתך

**הערה**

פרט זה נמצא רק בשצ"פ 1708 ולא נמצא בשצפים שבמימון משרד השיכון

טנא עומרים 135 יח"ד  
הרי זהב מגורים

**מתקן חניה לאופניים 215**

קני"מ  
1:20

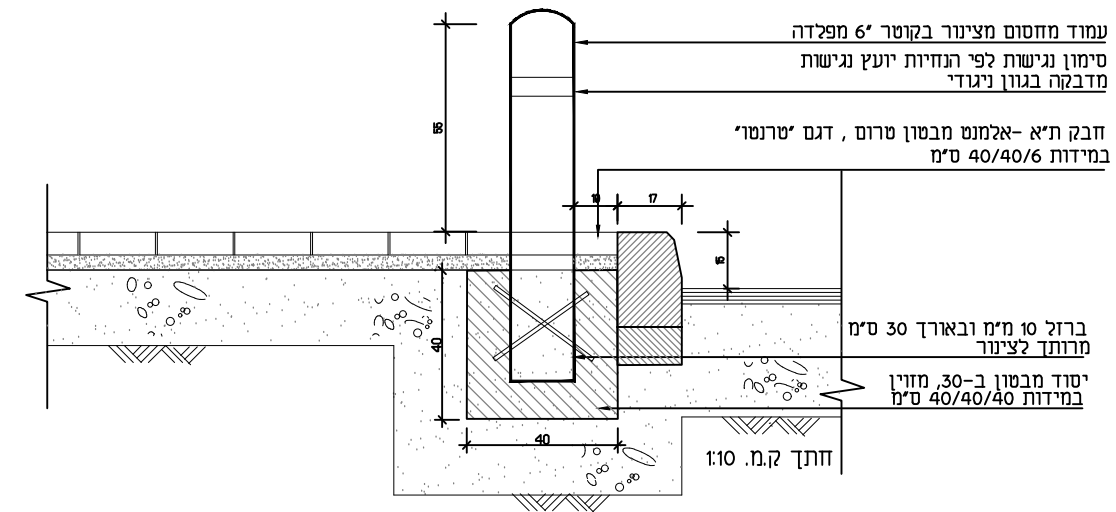
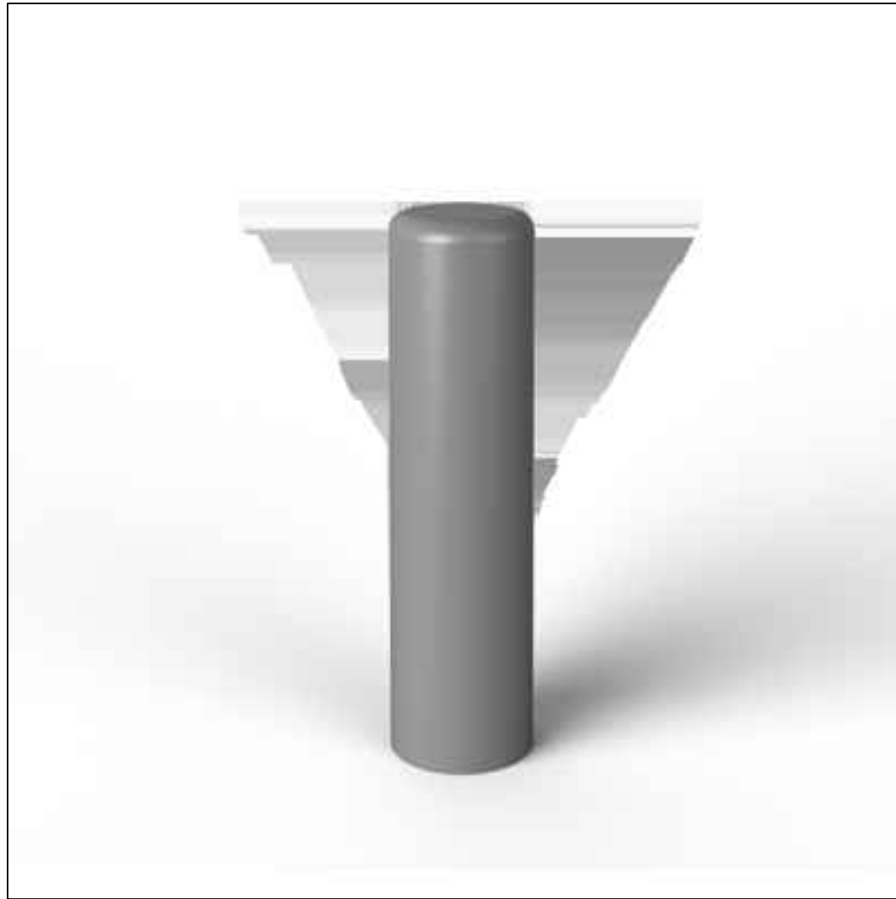
מהדורה  
2

שם הקובץ  
443-Deetails shatzap.dwg

תאריך  
18.03.24

### עמוד מחסום מתכת

דגם "עגול" מק"ט 5010  
 תוצרת "שגב" או שו"ע  
 גוון לפי בחירת אדריכל  
 עיגון ליסוד בטון ע"פ הוראות יצרן  
 כל חלקי המתכת מגולוונים. גליון בעובי 100 מיקרון.  
 צביעה אלקטרוליטית (בתנור),



טנא עומרים 135 יח"ד  
 הרי זהב מגורים

עמוד מחסום - מתכת

216

קני"מ  
 1:20

מהדורה  
 2

שם הקובץ

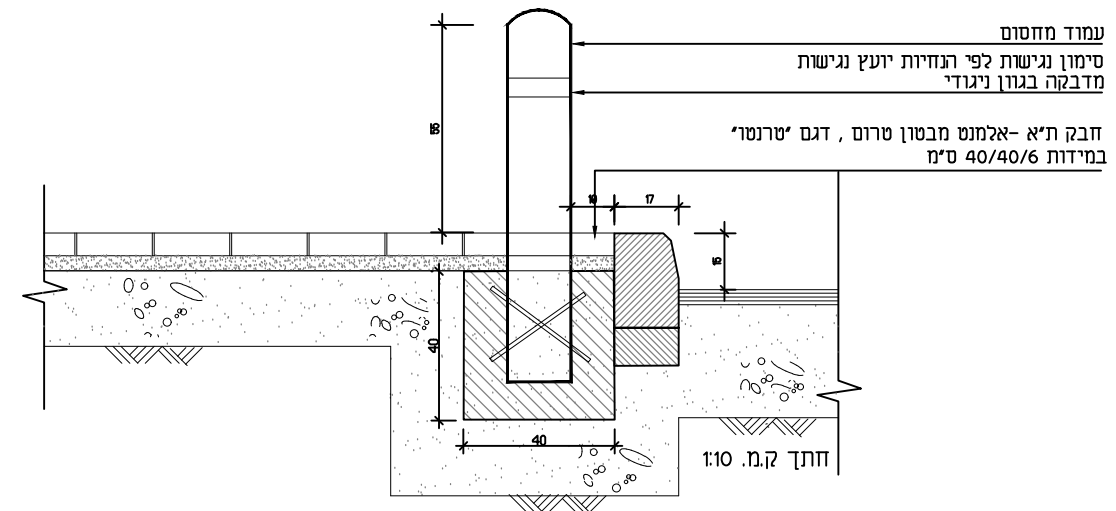
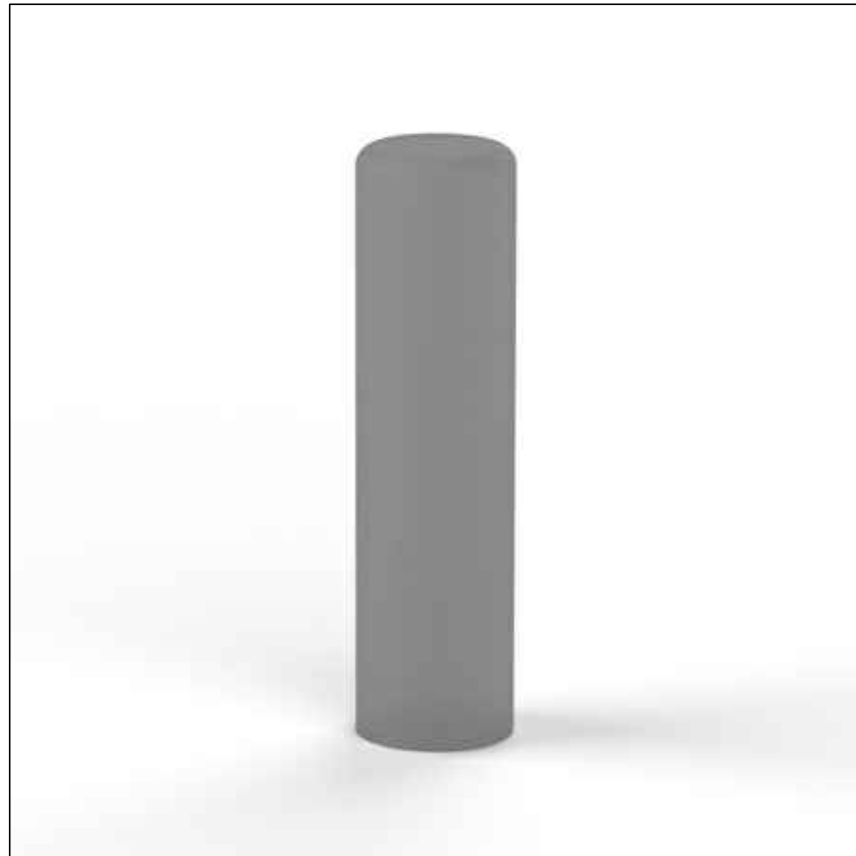
443-Details shatzap.dwg

תאריך

18.03.24

### עמוד מחסום פלסטיק גמיש

דגם "עגול פלסטיק גמיש" מק"ט 5035  
תוצרת "שגב" או שר"ע  
גוון לפי בחירת אדריכל  
עיגון ליסוד בטון ע"פ הוראות יצרן



טנא עומרים 135 יח"ד  
הרי זהב מגורים

עמוד מחסום - פלסטיק גמיש

217

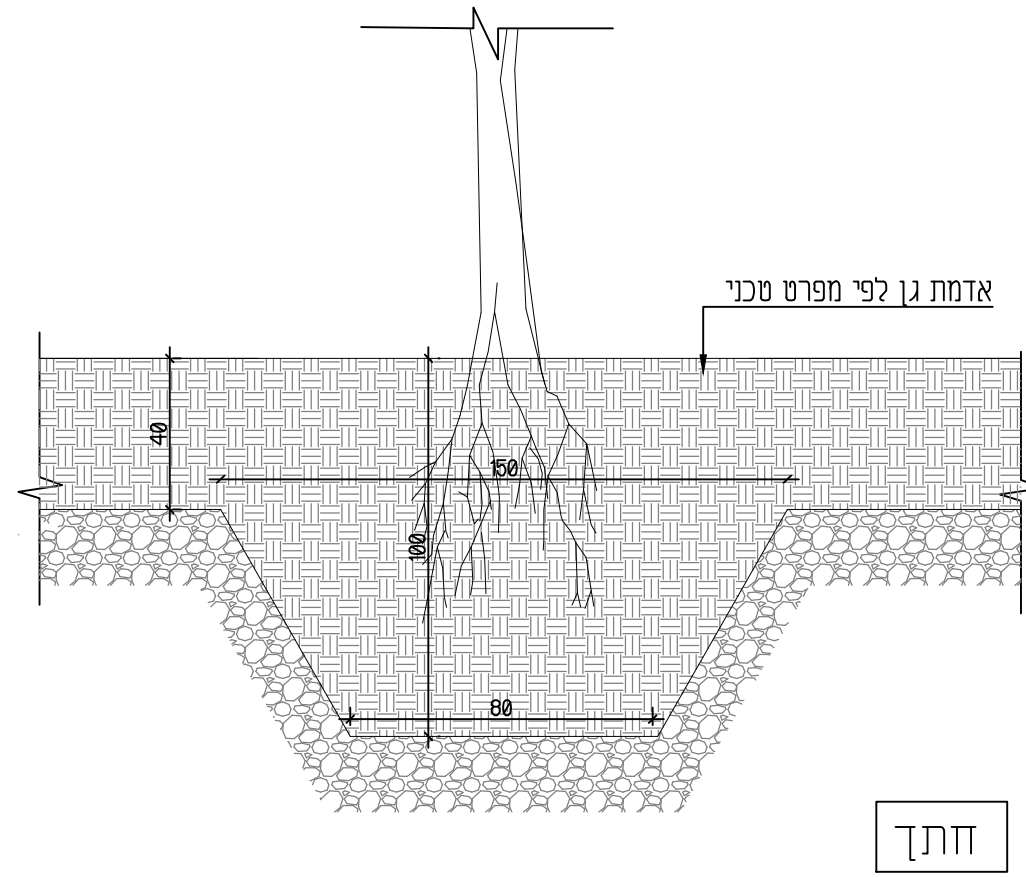
קני"מ  
1:20

שם הקובץ  
448-Details shatzap.dwg

מהדורה  
2

תאריך  
18.03.24

הערה  
לכל עץ יש להתקין שני סמוכות משני צידי העץ



טנא עומרים 135 יח"ד  
הרי זהב מגורים

בור נטיעה לעץ

220

קנין  
1:20

מהדורה  
2

שם הקובץ

443-Details shatzap.dwg

תאריך  
18.03.24