

מסמך ד'

מפרט טכני למבנים יבילים למוס"ח

מכרז מסגרת 15-24

כללי:

- א. על המציע לצרף להצעתו אישור ממכון התקנים על התאמת האלמנטים המרכיבים את המבנה המוצע על ידו לת"י 921 חלק 4, תגובות בשריפה של חומרי בניה. לעניין מכרז זה "אלמנטים" משמע - קירות, רצפה ותקרה.
- ב. על המשתתף לצרף להצעתו אישור על התאמת המבנים המוצעים על ידו לדרישות ונהלים של משרד החינוך למבנים יבילים
- ג. על המשתתף לצרף להצעתו אישור ממכון התקנים המתבסס על בדיקה שבוצעה במהלך השנתיים שקדמו למועד האחרון להגשת הצעות למכרז כאמור לעיל וכן את דו"ח ממצאי הבדיקה עליה מתבסס האישור הנ"ל.
- ד. על המשתתף לצרף להצעתו אישור ממכון התקנים על עמידות קירות החוץ של המבנה המוצע על ידו באש למשך 90 דקות לפחות לפי תקן ישראלי 931
- ה. על המציע לצרף להצעתו אישור ממכון התקנים המתבסס על בדיקה שבוצעה בשנת 2017 ואילך וכן את מסמכי תעודת הבדיקה של מכון התקנים לקיר החוץ של המבנה המוצע על ידו עליהם מתבסס האישור הנ"ל.

תכנון:

עבודות התכנון כוללות בין היתר את המפורט להלן:

- א. הכנת תכניות ייצור למבנים עד לקבלת אישור המזמינה לפני ביצוע וייצור
- ב. הכנה תכניות ייצור מפורטות של המבנים כולל הגשת כלל הבדיקות והאישורים הנדרשים לטיפול ע"י המזמין מול כל גופי התכנון, הרישוי
- ג. חישובים סטטיים.
- ד. באחריות המציע ועל חשבונו כחלק מהצעתו, להציג למזמין עבור המבנים את כל הבדיקות והאישורים הנדרשים לטופס 4 ותעודת גמר למעט תשלומי אגרות והיטלים.
- ה. באחריות המציע ועל חשבונו כחלק מהצעתו לפנות את כל פסולת הבניין שנגרמה על ידו למטמנה מורשית בתחומי הרשות וכפי שיוגדר על ידי הרשות. על הקבלן לדאוג לריכוז והצגת כל שוברי המטמנה כחלק מדרישות מנהל איכות הסביבה לקבלת טופס 4. תשלומי פינוי הפסולת למטמנה וההטמנה ישולמו על ידי הקבלן.
- ו. באחריות המציע ועל חשבונו כחלק מהצעתו לדאוג לבדיקת קרינה ודו"ח בודק מוסמך ללוחות החשמל המותקנים על ידו, ולאישור חשמלאי מוסמך למערכות החשמל כולל החיבור לתשתית ראשית

ביצוע

- א. מפרט המבנים יכלול תכנון וייצור ע"פ מפרט משרד החינוך המצ"ב ויכלול את התוספות/שינויים הבאים:
- ב. בכל כיתה תותקן תקרה אקוסטית מאריחים 60/60 ס"מ, מתחת לתקרת הגבס
- ג. בכל מבנה רטוב תותקן תקרת מגשי פח מתחת לתקרת הגבס.
- ד. יסופקו גופי תאורה LED במידות 60/60 ס"מ, משולבים בתקרה האקוסטית.
- ה. בכל כיתה גדולה יותקנו 2 מזגנים מפוצלים 2 כ"ס כל אחד עם מפסק הפעלה והשהיה "מזגנית" לכ"א.
- ו. בכל כיתה במבנה שיוגדר "כיתה כפולה" 1 יותקן מזגן מפוצל אחד בגודל 2 כ"ס, סה"כ 2 מזגנים במבנה מפוצל.
- ז. בכל כיתה במבנה שיוגדר "כיתה כפולה קטנה" 1 יותקן מזגן מפוצל 1 כ"ס, סה"כ 2 מזגנים במבנה.
- ח. יש לוודא שבכל כיתה יש הכנה למקרן בתקרה, כולל נקודת חשמל, נקודת תקשורת ופרופיל מתכת לעיגון המקרן המחובר לקונסטרקציית הגג.
- ט. בכל כיתה תהיה עמדת חשמל D17 במיקום שיקבע ויאושר עי המפקח לפני הייצור.
- י. בכל המבנים הפרש הגובה בין הרצפה לתקרה יהיה 2.8 מ' נטו.
- יא. ייצור המבנים מותנה בהעברת תכניות מפורטות לעיון ואישור המזמין וקבלת אישור בכתב ממנהל הפרויקט
- יב. התכניות המפורטות לייצור יכללו את הפרטים הבאים:
- יג. תכנית אדריכלות מלאה כולל: תנוחה, חתכים חזיתות וגגות של כיתה טיפוסית ושל כל מבנה נוסף.
- יד. תכנית חשמל ותקשורת.
- טו. תכנית אינסטלציה של מבנים רטובים.
- טז. יש להעביר למזמין רשימות של חומרי גמר הכוללים: קירות החוץ, בידוד טרמי, גג, תקרה, תקרה אקוסטית, דלתות וחלונות, לוח כיתה, לוח הגנה לאורך הקירות, מתלים, ארון כיתה, כיורים, אסלות וכו'.
- יז. בדיקת ואישור בודק חשמל תבוצע ע"י הקבלן לאחר חיבור המבנים לרשת החשמל וביצוע הארקה יסודות ע"י קבלן הפיתוח.
- יח. עריכת בקשה להיתר בניה עבור המבנים ע"פ פורמט המועצה האזורית הר חברון (במקביל לייצור והספקת המבנים).
- יט. באחריות הקלן על טיפול ואחריות לקבלת טופס 4 ומתן אישור לאכלוס.
- כ. בסיום הביצוע וכתנאי לאישור חשבון סופי יימסר למזמין תיק מסירה הכולל:
- א. רשימת חומרי גמר ואישורי תקנים לחומרים ששימשו לייצור הכיתות כולל אישור לעמידה בתקני אש מחייבים.
- ב. תעודות אחריות למזגנים, לברזים, לאסלות ללוחות הכיתה ולמערכות נוספות.
- ג. על הקבלן להכין על גבי העתקות אור ו/או מדיה מגנטית תכניות "לאחר ביצוע" (יוכנו ע"י הקבלן לאחר סיום העבודה ויסופקו חתומים למפקח ולמתכנן לפני מסירת העבודה.
- ד. התכניות והדיסקטים יראו את המיקום והמפלסים המדודים לאחר ביצוע בכל אותם הנקודות שבהם נמסר גובה מתוכנן וכן במקומות נוספים כפי שידרוש המפקח
- ה. התוכניות יהיו חתומות ומאושרות על ידי מודד מוסמך. כל העבודה בסעיף זה, המדידה, הכנת התכניות, הדיסקטים, העתקות אור וכד', יהיו על חשבון הקבלן והקבלן לא יזוכה עבורן בתשלום נפרד. הגשת תכניות ה- AS MADE הנה תנאי לקבלת העבודה ע"י המפקח

מפרט טכני

הגשות	דרישות לתכנון וביצוע	
נדרשות		
תכנון וביצוע	פירוט	נושא
המבנה		
	עמידות אש למבנה לפי ת"י 931 לא יפחת מ-90 דקות	
כללי		
המבנה	<p>המבנה יהיה בעל שטח נטו לא פחות מ-86 מ"ר. מידות ברוטו יהיו 12 מ' * 8.0 מ' חלל/ אולם /כיתה – לא פחות מ-50 מ"ר מטבחון- מספיק עד 8 מ"ר, כולל כיור בגובה H=60 ס"מ וכיור בגובה H=90 ס"מ גובה התקרה לא יפחת מ- 2.80 מ' בין ריצוף לתחתית תקרה אקוסטית ולא פחות מ-2.85 מ' בין תחתית תקרת המבנה לבין ריצוף המבנה.</p>	
חובה		
חובה	<p>יסודות תכנון וביצוע רצפת המבנה תתאים להצבה על גבי ביסוס שייקבע לפי תנאי הקרקע של כל אתר ובהתאם להנחיות הביסוס שיינתנו ע"י המפקח ו/או יועץ הקרקע.</p>	
שלד המבנה		
כללי	שלד המבנה יבוצע בהתאם לתכנון קונסטרוקטור ובכפוף לדרישת מינימום כדלקמן:	
חובה	<p>שלד פלדה מורכבת על גבי הבסיס, מפרופילים בעובי שלא יפחת מ-4 מ"מ ומוגנים על ידי מערכת צבעים אנטי-קורוזיבית; ולגבי הקירות והגג, מפרופילי פח מגולוון בעובי שלא יפחת מ-0.8 מ"מ. חיבורים בין אלמנטי פלדה של יחידות מבנים יבוצעו בריתוך מלא בלבד כולל בדיקה ואישר מעבדה לריתוכים. החיבורים יבוצעו בתחתית המבנים ובתקרת המבנים.</p>	
חובה	<p>רצפת המבנה תהא מבטון ב-300 לפחות. עובי הרצפה בכללותה (כולל שכבת בטון) לא יפחת מ-90 מ"מ. ועובי הבטון המכסה את הזיון לא יפחת מ-20 מ"מ.</p>	
רצפת מבנה		

קירות חוץ

חובה	קירות חוץ יהיו בלתי חדירים לחלוטין למים, רוח ורטיבות מכל סוג שהוא	בידוד ואיטום נגד רטיבות ורוח
חובה	שליכט צבעוני בגוון עפ"י החלטת הרשות המזמינה. משולב במינימום 5 פסי אלומיניום בהיקף המבנה.	גימור קירות חוץ (חזיתות)

קירות ומחיצות פנים

חומר בנין - קירות פנים	<p>מחיצות מפלטות גבס דו קרומיות של לפחות 12.5 מ"מ כל אחת (משני צדדים) כולל בידוד אקוסטי ע"י צמר סלעים בעובי 2 " או צמר זכוכית בעובי 2". הערה: לוחות גבס שיורכבו באזורי מבנה לא רטובים יהיו מסוג "חסין אש" ובאזורי מבנה רטובים יהיו מסוג "ירוק" (עמיד במים)</p>
------------------------	--

גגות

חובה	גג המבנה יהיה משופע עשוי פנל מבודד בחומר עומד לדרישות כיבוי אש. ניקוז המים מהגג יעשה באמצעות מרזבים, גגונים עם שיפועים. היקף קירוי הגג ייסגר בפלשוניים כולל אטימה בין הקירוי לפלשונג בחומרים תקינים מאושרים על ידי היצרן לשימוש. הערה: ביצוע הגג חייב לענות על דרישות תקני בידוד תרמי, איטום, דרישות הבטיחות הנדרשות ולפי תקן ת"י 1508. במקרה כאמור, יצרף המשתתף להצעתו חתך ופרטים מדויקים של הגג. הערה: נדרש ביצוע איטום מלא בין גגות וקירות מבנים מסוגים שונים כגון מבנה יביל גן ומרחב מוגן מוסדי	גג
חובה	באזורים כגון מטבח, חדרים שאינם רטובים: תקרת גבס דו – קרומית חסינה אש. בחלל מרכזי – תקרה אקוסטית עם מקדם בליעה $NRC=85$ וגופי תאורה שקועים. פרופילי $L + Z$ בהיקף התקרה. בחדרי שירותים – מגשי פח חלק בגוון לבחירת הרשות.	תקרות אקוסטיות והנמכות תקרה
חובה	בידוד תרמי לגג יבוצע ע"י צמר סלעים או בצמר זכוכית כמפורט בסעיף 3 לעיל.	בידוד תרמי גג משופע
חובה	מחסום אדים מתחת לבידוד.	מחסום אדים

סינר היקפי וגגונים בכניסות למבנה

חובה	תבוצע סגירה תחתונה למבנה לגובה של עד 60 ס"מ בממוצע, כולל החדרתה לקרקע לעומק שלא יפחת מ- 10 ס"מ, מקונסטרוקציה קלה מצופה באותו חומר של הגימור בקירות חוץ.	סינר סגירה תחתונה למבנה
חובה	גגונים מעל דלת הכניסה ויציאה לחצר יבוצע ממתכת מגולוונת וכיסוי מחומר זהה לגג המבנה. הגגון יהיה ברוחב הדלת + 10 ס"מ לכל צד ויבלוט מקיר המבנה לפחות 90 ס"מ אבל לא יותר מ- 1.0 מ'. יבוצע איטום מלא בין הגגונים לבין קירות החוץ. 2 יחידות	גגון מעל דלתות כניסה
חובה	יסוד 2 שכבות צבע יסוד מונע חלודה מסוג צינקומט, מיניום או מגינול, גמר 2 שכבות צבע סופרלק או פוליאור או ש"ע	גימור מסגרת פלדה

חלונות ודלתות

חובה	פרטי תכנון וביצוע לפי פרטים מאושרים. יש לאטום בין כנף לכנף ובין משקוף לכנף. יש לספק פרטי נגרות, מסגרות ואלומיניום לאישור. גימור פנים עמיד בפני שחיקה – ופגיעות מכניות. פרזול – תוצרת ירדני או ש"ע לפי דגם מאושר. כל המוצרים יהיו נושאי תו תקן.	כללי
חובה	פורמאיקה (שני צדדים), סרגלים מעץ גושני בהיקף.	גימור נגרות: (כללי)
חובה	יסוד 2 שכבות צבע יסוד מונע חלודה מסוג צינקומט, מיניום או מגינול, גמר 2 שכבות צבע סופרלק או פוליאור או ש"ע.	גימור מסגרות פלדה
חובה	א. חלונות אלומיניום כדוגמת קליל 7000 או ש"ע, נגרים כנף על כנף צבועים בתנור, צבע לבחירת הרשות המזמינה, פרופילים נושאי תו תקן. יותקן מגביל חלונות לפי תקני בטיחות. ב. בכל החלונות יותקנו סורגים	חלונות אלומיניום

	ג. זיגוג – 5 מ"מ לפחות מסוג המאושר עפ"י תקני בטיחות.	
חובה	צבע בתנור	גימור פרזול אלומיניום
חובה	דלתות הכניסה למבנה ולדלתות החלל תיפתחנה כלפי חוץ ובזווית של 180 מעלות ואם הדלת נצמדת לקיר פינתי – בזווית של 90 מעלות לפחות. אין להתקין בשום אופן דלתות הנפתחות לשני הכיוונים. בכל מקרה יש להתקין בין הכנף למשקוף האנכי (בצד הצירים) ולאורכו רצועת מגן גמישה שתכסה את המרווח ותמנע אפשרות להכנסת אצבעות. יותקן מעצור לדלתות למניעת נזקים לקירות צמודים.	דלתות – כללי
חובה	דלתות פח כדוגמת שהרבני או ש"ע כולל מנגנון נעילה, מחזיר שמן וסטופרים. יותקן מנעול "פרפר" ומנגנון אשר בהורדת ידית הדלת בתוך הכיתה יאפשר פתיחת הדלת גם כשהיא נעולה. תהיה אפשרות לקבע דלת במצב פתוח. יותקן סף מים לדלתות חיצוניות.	דלתות חוץ כולל דלתות ראשיות
חובה	רוחב הדלת 1.00 מ' נטו לפחות (פתח אור) עם צוהר עגול. פני הדלת החיצוניים יהיו שקועים פנימה בלפחות 10 ס"מ מפני הקיר החיצוניים למניעת חדירת מים למבנה. יבוצע אף מים בתקרה מעל הדלת.	דלת כניסה
חובה	דלת יציאה לחצר תשמש גם כדלת יציאת חירום ו כניסה נגישה ויסומן בהתאם. רוחב הדלת 1.00 מ' נטו לפחות. פני הדלת החיצוניים יהיו שקועים פנימה בלפחות 10 ס"מ מפני הקיר החיצוניים למניעת חדירת מים למבנה. יבוצע אף מים בתקרה מעל הדלת	דלת יציאה
חובה	כל הדלתות הפנימיות תבוצענה לפי התיאור להלן: א. משקוף פח פלדה בעובי 1.5 מ"מ (בחדרים רטובים יבוצע משקוף מגולוץ). ב. כנף דלת אטומה מעץ מלא, מילוי 100% עץ לבן לכל הגובה בעובי " 2 לפחות. ג. דיקט הכנף 5 מ"מ לפחות, עם ציפוי פורמאיקה משני הצדדים. ד. הכנף תהיה מורכבת אל המזוזה בצורה שתמנע את ערעור הבניה, תאפשר סגירתה בלא טריקות וחבטות, בלימתה במצב פתוח והפעלה שקטה. ה. מנעול צילינדר, סטופרים לעצירת ותפיסת הדלתות, שלושה צירי פרפר עם דסקיות מנחושת מורכבים בשתי כנפיים המסתובבות על פין הברגות הצירים ע"י בורג פטנט. ו. פסי הגנה ברוחב 15 ס"מ מאלומיניום מאולגן או פלדה אל-חלד משני צידי הדלת למטה ובגובה המנעול והידית, לרוחב הדלת (למעט בציפוי פורמאיקה). ז. יש לספק מזוזות כשרות עבור כל משקופי הדלתות. ח. מסטר קי לכל המנעולים. ט. אין להתקין דלתות מזוגות. י. תותקן גלגלת האטה גדולה עם נעילה. יא. יותקן מחזיר שמן הידראולי. יב. יותקן תפס עליון לדלת. יג. גוון הדלתות והמשקופים לבחירת הרשות (כולל גוון לבן).	דלתות פנימיות
	ביצוע מגיני אצבעות תקינים בכל הדלתות	מגני אצבעות
חובה	זכוכית בעובי 5 מ"מ לפחות, מחוסמת.	זיגוג חלונות
חובה	רשת נגד זבובים	רשת נגד זבובים
חובה	בכל החלונות בחלל. מגולוונים באבץ חסם בעובי 80 מיקרון לפחות וצבועים בגוון לפי בחירת הרשות.	סורגים
	מוטות פלדה עגולים קוטר 14 מ"מ המרותכים ומושקעים לתוך מסגרת ברזל שטוחה בעובי 5 מ"מ לפחות, מעוגנת למבנה באופן שלא ניתן לפרק עם מברג. המרחק בין המוטות אינו עולה על 10 ס"מ.	מבנה סורג

ארונות חשמל	לפי דרישת ח"ח	חובה
ארונות הידרנט	ארוך פח מגולוון וצבוע או פיברגלס	חובה

ארונות, סרגלים, משטחי שיש וקרמיקה למטבח

סרגל עץ ומתלים	<p>א. מתלה בגדים – לוח עץ מהוקצע 23/80 מ"מ ומלוטש יפה לפני הצבע אליו</p> <p>יחוברו ווי תליה בלתי מחלידים עבור 40 תלמידים. אורך 4.0 מ' לפחות גמר בייץ ולכה שקופה, קיר המלתחה יצבע שמן עד גובה סרגל המתלים, הלוח בגובה 1.20 מ' מהרצפה.</p> <p>2. סרגל הגנה מעץ בגובה שולחן או מסעד הכיסא לאורך כל הקירות פרט לקיר הלוח. עשויים עץ אורן מהוקצע ומלוטש יפה לפני הצבע במידות 23/150 מ"מ לפחות גמר בייץ ולכה שופה.</p>	חובה
ארונות ומשטחי עבודה במטבחון	<p>בגני ילדים משטח שיש מסוג אורטגה עם 2 כיורים ביציקה אחת (כיור אחד בגובה נמוך לילדים). השיש באורך 2.50 מ', חלק ממשטח השיש בגובה 62 ס"מ עבור ילדים.</p> <p>קערת מטבח מנרוסטה במידות 60*40 בגובה 90 ס"מ קערה לילדים מחרס לבן סוג א סוללות לכיורי מטבח עם פיה ארוכה מסתובבת לרבות ברזי ניל כפולים. פתח בשיש לברז בצד הכיור (לילדים בלבד).</p> <p>ארון מטבח תחתון נושא תו תקן, מתחת לשיש באורך 2.50 מ' מותאם לגובה השיש. מצופה פורמאיקה מבחוץ, עומק 50 ס"מ, מסילות עם טריקה שקטה למגירות. טריקה שקטה לדלתות</p>	חובה
משטחי עבודה (כללי)	<p>חיפוי קרמיקה במידות 20/50 או 25/50 או 25/60 או 30/60 ס"מ בקיר מעל השיש בגובה 60 ס"מ לפחות במידת רוחב 60-20 ס"מ ומידת אורך (גובה) 10-30 ס"מ. שילוב של עד 2 גווניים לפי בחירת הרשות.</p>	חובה

שירותים (כמפרט השירותים)

שירותים	<p>סידורים תברואתיים ואספקת מים לפי תקן משרד הבריאות ומשרד הפנים/הוראות למתקני תברואה (הל"ת) וחוזר המנהל הכללי משרד החינוך.</p> <p>האסלות תהינה בגובה סטנדרטי עם מיכל הדחה גלוי ונפרד (לא מונבלוק).</p> <p>הערה: בגני ילדים – 2 תאי שירותים + תא לנכים</p>	חובה
כלים סניטריים ופרזול	<p>מחזיק נייר טואלט פלסטיק בכל תא (עם מגן), מתקן סבונים תלוי על הקיר ליד כל קערת רחצה, מתקן נייר ליבוש ידיים, אביזרי נגישות בשירותי נכים – הכל מאלומיניום מצופה ב. PVC - מראה מזיגוג מחוסם או טריפלקס בלבד מעל כל כיור.</p> <p>לפי פרט של שירותים לנכים ותקן.</p> <p>ברזי פרח קבועים ללא יכולת סיבוב, מותקנים בצד ולא במרכז הכיורים השונים כדוגמת "חמת" או שו"ע מסדרות לדוגמא: רותם, ברבור, אלגרו או אחר</p>	חובה
כיורים	<p>משטחי אורטגה או שו"ע כאשר הכיורים יצוקים יחד עם המשטח. המשטחים יהיו מקובעים לקירות בהתאם לתקן</p>	
חיפוי קירות בשירותים	<p>קרמיקה בגוון עפ"י בחירות האדריכל (באישור הרשות המזמינה) 20/20 ס"מ או 25/50 ס"מ או 30/60 ס"מ עד גובה 2.10 מ' מהרצפה, מעל לזה צבע כמפורט בסעיף גמר קירות פנים.</p> <p>מחיצות בין תאי שירותים מטרספה עם אביזרי נירוסטה, רגליות בגמר פלסטיק.</p>	חובה
דלתות שירותים	<p>דלתות של חדרי שירותים תהינה מטרספה, ברוחב נקי של לפחות 60 ס"מ ורצוי 70 ס"מ, ובשירותי נכים 90 ס"מ נטו.</p>	חובה

	<p>גובהן יהיה 1.50 מ' מהרצפה. בין הרצפה לחלק התחתון של כנף הדלת יהיה רווח של 20 ס"מ לפחות. דלתות תאי השירותים לא תינתנה בשום אופן לנעילה מבפנים.</p> <p>פתיחת הדלתות תהיה בכיוון לפי דרישות התקן והנחיות משרד החינוך, בסגרים עם התקן תפוס/פנוי הניתנים לפתיחה בשעת חירום מב מגן אצבעות בכל הדלתות</p>	
חלונות	חלונות קיפ אלומיניום מסוג קליל 7000 או ש"ע – מאולגן לפי הרמה הגבוהה, רמה 2 או צבוע בתנור.	חובה

ריצוף וחיפוי קרמיקה

ריצוף כללי	לפי R11 ולחדרים רטובים R10 ס"מ נגד החלקה בדרגת X30קרמיקה 30 תקן ישראלי 2279 כולל רובה במישקים כולל שיפולים	חובה
ספי דלתות	בגמר בריצוף ליד דלתות חיצוניות הספים יהיו ספי שיש או אחר לפי אישור הרשות המזמינה	חובה

צביעה וסיוד

קירות פנים	צבע אקריל	חובה
מדרגות וצנרת מתכת חשופה (פרט לאלומיניום)	שכבות צבע יסוד מונע חלודה, מסוג צינקומט, מיניום או מגינול. גמר – 2 שכבות צבע סופרלק, פוליאור או ש"ע.	חובה

תברואה

כללי	מתקן האינסטלציה הסניטרית, מעי הביוב, אספקת מים והניקוז יתוכננו ע"י מהנדס רשוי לפי חוק המהנדסים והאדריכלים תשכ"ה 1965 תו תקן – כל המוצרים יישאו תו תקן או סימן השגחה	חובה
חדרי השירותים והקבועות התברואתיות יבוצעו לפי תקן של משרד הבריאות למתקני תברואה, הל"ת, חוזר המנהל הכללי של משרד החינוך והתרבות ודרישתה של הרשות המקומית. יש להכין סוללה למקלחת		
מטבחים – יש להתקין קערת מטבח כמפורט בסעיף ארונות מטבח בפרק ארונות וסרגלים. שונות – מחסום ריצפה לפחות אחד בכל חדר שירותים.		
חימום מים	מים חמים במטבחון, במקלחת, בכיורים של שירותים לרבות אספקה והתקנה מחמם מים מהיר.	חובה
אביזרי אינסטלציה	כל אביזרי האינסטלציה יהיו מתוצרת הארץ כדוגמת חרסה סוג א' או שווה ערך.	חובה
ברז סגירה	ברז סגירה ראשי מותקן בתוך תא.	חובה
כיבוי אש	יותקנו מתקני כיבוי אש בהתאם לדרישות מכבי אש: גלגונים, זרנוקים, ברזי שריפה ומצמד, הכל בתוך ארון פח.	חובה
מיזוג אוויר	ניקוז לכל נקודת מזגן. מעברי צנרת גז בין אלמנט הקצה למדחס.	חובה

חובה	מרזבים חיצוניים לא יבלטו ממישור המרזב, גמר במוצא המרזב לא יהיה חד.	מרזבים
------	--	--------

מיזוג אויר

חובה	ליתקנו שני מזגנים שקטים 2.5 כוח סוס + כלוב סורג+ מנעול עבור החלל הגדול. מפסק הפעלה והשהיה "מזגנית" לכל מזגן. מיקום מדחסים ויחידות הכוח יאושר על ידי הרשות המזמינה.	יחידות מיזוג
	יציקת בסיס בטון מוגבה ליחידות מיזוג האוויר על הקרקע עם שיפוע כלפי חוץ	הכנות
	תעלות וצנרות מיזוג אויר יהיו סמויים בתקרה ובקירות.	תעלות וצנרות

חשמל

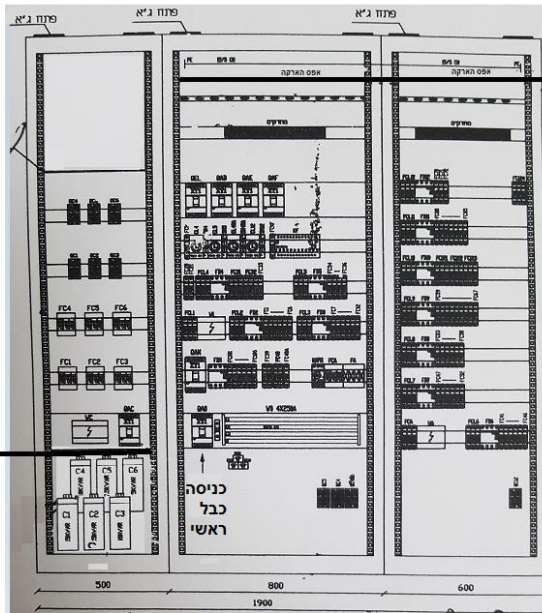
חובה	בחלקו הפנימי של המזגן (מאייד) יותקן חיבור לחשמל שקע "מזגנית" בחלק החיצוני של המזגן (מעבה) יותקן חיבור לחשמל מסוג פקט.	חשמל
חובה	כל יחידה פנימית וחיצונית תהיה משולטת ע"י לוחית סנדוויץ' חרוט ותפוסה ע"י ברגים	שילוטים

מתקן חשמל ותקשורת

להלן מצורפת דוגמה לתכנון מערכת חשמל ותקשורת.

חובה	מחיר המבנה כולל את כל עבודות החשמל והתקשורת בתוך קווי הבניין לרבות ביצוע הארקה יסודות ובדיקת בודק מוסמך לחשמל. המחיר הפאושלי כולל את כל השרוולים והכבילה בגבול הבניין, יציאות והתחברות לתשתיות קיימות	כללי
חובה	א. יותקן בתוך נישה עם דלתות מתכת מהרצפה ועד התקרה עם פנלים בלבד כאשר גב הלוח יהיה בקיר – יבוצע מיגון למניעת קרינה, ומעל הלוח תהיה תקרה פריקה. ב. ארונות החשמל והתקשורת עד 30 ס"מ מתחת לתקרה אקוסטית וכ-20 ס"מ בחלק התחתון לא יותקן כלום. ג. בלוחות יותקן מפסק פחת 4X40A דגם A בלבד, מינימום למעגלי שקעים ותאורה בנפרד. ד. אפסים והארקות מוגנים ע"י פיברגלס שקוף. ה. יותקן רב מולוח דד דוגמת "אלנט" VIP עם שלושה פאזות. ו. מאמ"ת ראשי יהיה אלקטרוני ז. 25% מקום שמור בכל שדה. ח. בקר קבלים יהיה דוגמת אלנט הכולל משני פריקים, נורות ביקורת ומפסק 3 מצבים, קונטקטור דוגמת "דוקאטו או סירקוטור" ט. מונה צריכת אנרגיה י. פס השוואות בלוח ראשי ופס הארקות בלוח משני. יא. כל חיבורי הארקות אביזרים מחוברים לפס הארקות יב. לחצן ניתוק חירום פטריה ליד הלוח ללא זכוכית גובה 1.80. יג. גודל חיבור סופי ייקבע ע"י מפקח אגף חשמל. יד. לאחר תכנון לוח ולפני יצור יש לאשרו אצל המתכנן ולאחר מכן מפקח אגף חשמל.	לוח חשמל

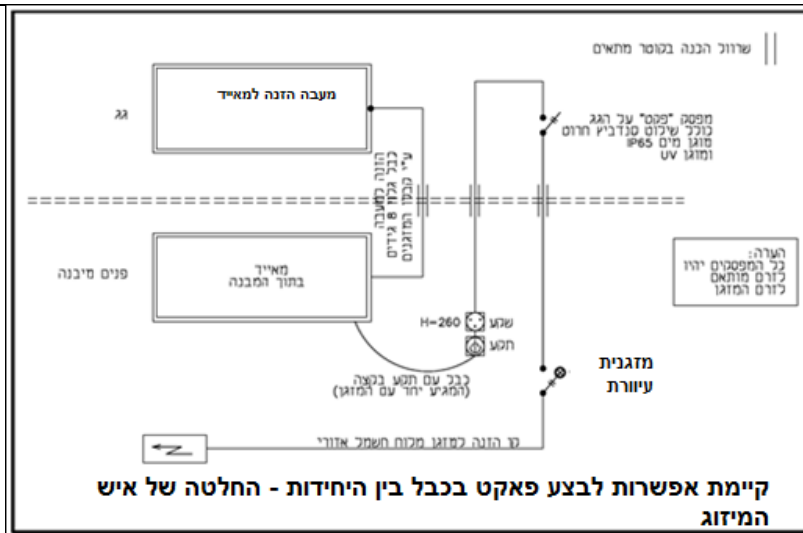
מבט חזית עם פנלים / ללא דלתות ללוח אלא רק חיצוניות



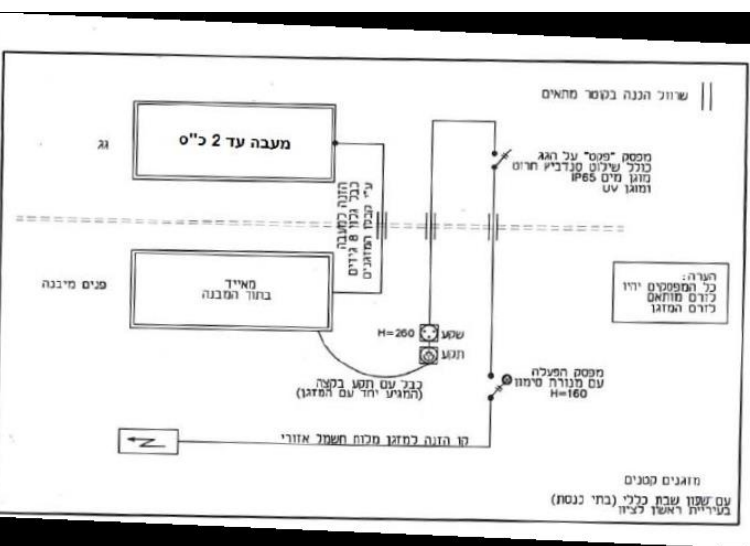
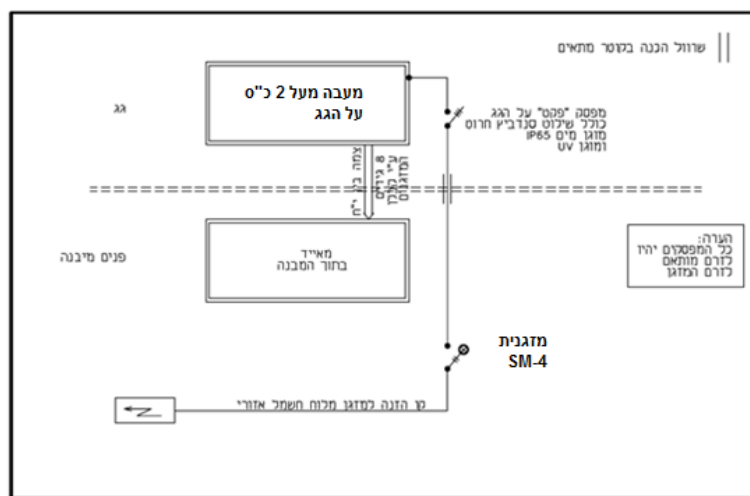
יש להשאיר 10 ס"מ עבור עבודה - כבלים וצינורות ולאחר מכן יבואו פסי אפסים והארקות.

	<p>פנלון ג' א' פנלון ג' ב' פנלון ג' ג'</p>	
חובה	אביזרי לוח יהיו מסוג – שניידר אלקטריק , ABB, הגר	אביזרי לוח
	<p>א. כל הגופים יהיו מסוג לד ויאושרו אצל מפקח אגף חשמל לפני הספקה והתקנה. ב. רמת הארה – 350 מינימום לפי הגודל. ג. תאורת בטחון מסביב למבנה – על קרניז או מעל הקיר – יחידה אחת מינימום. ד. תאורת חירום 90 דק' מינימום ומעגל נפרד בלוח. ה. כלל הגופים יהיו 110 m/w מינימום גוון אור 4000 – אאנטי פליקר ללא ריצוד, מינימום 3 שנים אחריות ובהתאם להנחיות אגף חשמל (יעברו אישור), גופים שקועים עגולים דוגמת ספוט – צלעות קירור. (CED) גופים כדוגמת : אוסרם, אור-עד, דיזאנו, גע"ש. ו. כל הגופים יעברו אישור בדיקת אגף חשמל לאחר אישור מתכנן.</p>	תאורה
	<p>א. שקעי כח ומאור מחוברים בנפרד ויהיו מסוג ש"ע או גוויס ובעלי תריס הגנה. ב. עמדת מחשב – שקעי חשמל + טלפון + מחשב מסוג אדאפלט או לפי דרישה. ג. קופסאות חיבורים מכל סוג – עד 4 חיבורים. ד. קו הזנה מיזוג אוויר – כבל 3 X4 מזוגנית 4 שעות ומא"ז 1. X20A ה. מזגן מעל 2.5 כ"ס יותקן שקע+כבל עם תקע לגג ומפסק פאקט בגג. ו. דוד חשמל – טיימר 90 דקות משולט + מפסק דו קוטבי - אין אטמורים. ז. שירותי נכים – מפסק מאור 1.10 מ</p>	שקעי חשמל/ שירות
	<p>א. מעל כל אביזר – קופסאת חיבורים בשטח פריק. ב. תשתית חשמל בכניסה PVC – בעומק 1.5 מ' ג. צנרת ח"ח – 1.5 מ', בזק – 90 ס"מ ד. כל ההזנות והחיבורים – תקרה בלבד. ה. הארקות יסוד - אלקטרודה חלקה + אישור מתכנן. ו. בכל צינור – חוט משיכה + קצף וניילון לאיטום. ז. הארקות תקרה אקוסטית – תעלות מיזוג יחוברו לפס השוואה.</p>	חיבורים א
	לוחות חשמל קומפלט + מהדקים + מקור הזנה + הארקה + צנרת שוחות.	שילות
	סנדוויץ חרוט 2 X4 שחור כיתוב לבן – ברגים בלבד.	שילוט אביזרים
	כלל אביזרי החשמל – תקנים ואישורים.	כללי

דרכי
התקנת/ה
זנת מע'
מיזוג
אוויר



קיימת אפשרות לבצע פאקט בכבל בין היחידות - החלטה של איש המיזוג



חובה	<p>תחילת ביצוע – מתכנן + חשמלאי + אגף חשמל. הארקת יסוד – מתכנן לפניי טייח וסגירת תקרה – אגף חשמל + מתכנן + מפקח לוחות חשמל – קבלן מגיע לאישור באגף חשמל פיתוח + הכנות למסירה – אגף חשמל + מתכנן + מפקח.</p>	ביצוע תיאומים

מערכות מתח נמוך מאוד

חובה	<p>תוצרת + PIMA מרחיבים וצופרים ע"פ כמות הגלאים כולל 4 אזורים פנויים. צנרת צבע לבן, מספור גלאים, טבלת-אזורים. אישור קבלת דיווח מערכת אזעקה למוקד עירוני. כבילת הפיקוד לגלאים בכבל 0.5 * 8 איטק.</p>	מערכת פריצה
חובה	<p>הכנות בצינורות וחוטוי משיכה בין הלחצן, לוח פיקוד, ולוח התקשורת+ נקודת חשמל וטלפון ליד מיקום לוח הפיקוד. התקנת המערכת תבוצע ע"י קבלן העירייה ע"פ תנאי המכרז. התיאומים יבוצעו על ידי קבלן המבנה.</p>	מערכת מצוקה
חובה	<p>הכנה לתשתית אינטרקום וכבילה עם יציאה ברצפת המבנה והצידה.</p>	מערכת אינטרקום דלת, מוטרדת, שער כניסה
חובה	<p>צנרת בצבע אדום. דגם או ציודי או טלפיר, הספקת מתח V220 הכולל מאמ"ת דן-פול בלוח חשמל, כל התשתיות והציוד לפי תקן 1220, מערכת כיבוי בגז-FM 200, מערכת אנלוגית/אזורית בהתאם, מיקום גלאים הינו דמוגרפי.</p>	מערכת גלאי אש
חובה	<p>השחלה וחיבור קו טלפון עבור מערכת מצוקה ומערכת פריצה. השחלה וחיבור קו טלפון עבור מערכת גילוי-אש. השחלה וחיבור קו טלפון רגיל.</p>	טלפון

הנחיות תקשורת - כללי

1

כל התשתית במבנה חדש תהיה על בסיס תקשורת אחודה עבור תשתית מחשבים, מדפסות, מכונות משולבות, שעוני נוכחות, נקודות גישה (AP) (וטלפוניה.

2

התשתית האופקית (תשתית בתוך המבנה) תעמוד בביצועים כלהלן :
א. מערכת כבילה מסוככת CAT 7 600MHz עבור מחברי קצה, לוחות ניתוב, ייצוג משתמשים כולל כל סוגי כבלי גישור.

מכרז מסגרת 21-35 - תכנון ביצוע מבנים יבילים למוס"ח הר חברון

ב. כבל לפריסה בין עמדות הקצה ובין הריכוזים האזוריים יהיה :
HFFR Jacket FTP S/ CAT 7 אשר עומד בבדיקת רוחב פס של 600 MHz על פי
2 Ed. 2-ed. IEC 61156 and ISO/IEC 11801 2 .
ג. שקעי הקצה יעמדו בדרישות CAT-6A לתמיכה ב- 500 MHz וייתאימו לתקנים
הבאים :

ANSI/TIA/EIA-568-C.2 Category 6A, IEEE 802.3an-2006, ISO 11801 Class EA channel
standards IEC 61156-5 Category 6A component standards, Meet draft requirements of IEEE
802.3at for POE Plus
3

חיבור בין הארונות :
עבור חיבור בין ארונות תקשורת בתוך המבנה, כאשר המרחק יעמוד עד 70 מ' הגישורים
יבצעו לפי הפריטים הרשומים בסעיף 2.

4
אספקת מגשרים מחשבים צד המשתמש – 3 מ', צד של ארון 1 מ' (מגשר ארון בצבע כחול/
אפור) קצה RJ45 / RJ45 על פי כמות נקודות על בסיס כבל . CAT6A מגשרים בתוך הארון
צריכים להיות ממוספרים משתי קצוות.

5
אספקת מגשרים טלפוניה לכל נקודה - צד המשתמש – 3 מ' עם סימות , RJ11/ RJ45 צד
של ארון 1 מ' (מגשר ארון בצבע שונה ממגשר מחשבים) קצה . RJ45 / RJ45 מגשרים בתוך
הארון צריכים להיות ממוספרים משתי קצוות.

6
עמדות מחשב יכללו :
עמדת תלמיד (4 D 17 - חשמל ו 2 תקשורת).
עמדת מורה אביזר (6 D18 נקודות חשמל ו 2 נקודות תקשורת).
עמדות ניהול יש להכין אביזר (6 D18 חשמל חשמל ו 4 תקשורת).
שעוני נוכחות - חשמל 1 ותקשורת 1.

7
הכנה תשתית למקורן :
· חיבור למקורן יהיה באביזר נפרד . יש להכין אביזר על בסיס קופסת גביס תחת הטיח
D14 עם 4 מודולים כפולים סגורים ליד אביזר של D18 של רשת תקשורת וחשמל
עבור עמדת מורה
· העברת צינור 2 סול ממוקום של המקורן אל עמדת מורה לתוך אביזר D14 של חיבור
מקורן
· צינור " 1 ממקורן לרמקול שממוקם בצד של עמדת מורה (בדרך כלל ליד החלון בכיתה)
· צינור " 1 מרמקול לאביזר D14 של חיבור המקורן
· צינור " 1 בין הרמקולים. יציאות של צינור מתחת לתקרה אקוסטית במרחק של עד 4
מ' ביניהן
· צינור " 1 מאביזר D14 של חיבור מקורן אל מעל תקרה אקוסטית עבור הכנה למפסק
של מסך חשמלי
· הכנת שקע חשמל עבור מקורן מעל תקרה אקוסטית במרחק של 3 מ' מלוח הכיתה מול
מרכז הלוח כך שחיבור סופי של נקודה על התקרה תאפשר שינוי מיקום בטווח של כ-
1 מ'.

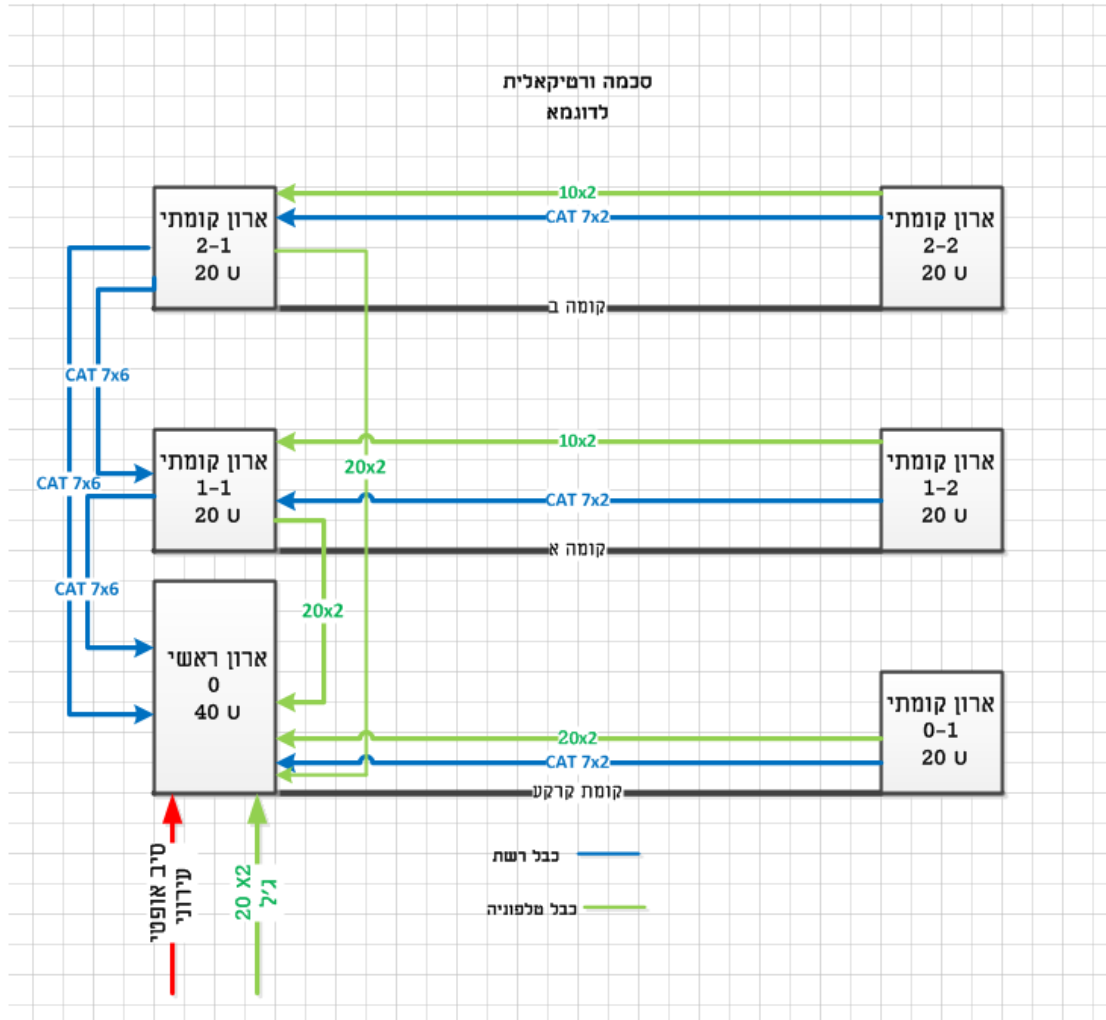
8
· הכנת שתי שקעי חשמל מתחת לתקרה אקוסטית (כי 10 סמ" עובר רמקולים ומסך
חשמלי על הקיר של לוח הכיתה מצד אחד של הלוח) (מעל עמדת מורה).
תשתית עבור תקשורת אלחוטית AP –
· בכל החדרים יש לעשות נקודת רשת 1 עבור תשתית רשת אלחוטית מעל תקרה
אקוסטית.

- במסדרונות יש לעשות נקודת תקשורת על התקרה לכל 40 מ.
 - כל הנקודות שמיועדות ל- AP יש לחבר אך ורק לארון קומתי ולא לארונות משניים ובפנל נפרד
 - תכנון AP נוספים במקומות כמו מסדרונות מיוחדים, אולמות, חדרי ישיבות ועוד יש לעשות לאחר התייעצות עם נציגי התקשוב העירוני.
- 9
- ארונות תקשורת וטלפוניה
- כל הארונות יהיו מחוברים אל ארון ראשי (צורת כוכב) על ידי 6 כבלים CAT7 (במרחק מתחת ל 70 מ' וכבל טלפוניה 10/20 זוג) או יותר בהתאם לדרישת הפרויקט הספציפי/ פרוס על פנל תקשורת משני הצדדים. ראו סכמה ורטיקאלית לדוגמא
 - יש לתאם מול חברה לביטחון מיקום של ארון תקשורת עבור מצלמות. בין ארון מצלמות לארון תקשורת ראשי יהיה חיבור על ידי סיב אופטי בלבד.
 - ארון תקשורת יכלול:
 - פנלים 24 מבואות. כמות הפנלים יקבע לפי כמות הנקודות בקומה ובנוסף פנל נפרד עבור נקודות גישה, AP פנל נפרד לגישורים בין הקומות ותוספות עתידיות
 - פנל שערות לפי כמות הפנלים ומתגי תקשורת בארון
 - פנל לסיבים אופטיים עם מגשרים רק לארון שאליו מגיע סיב אופטי
 - פנל טלפוניה – כמות תיקבע בהתאם לכמות זוגות הטלפון בכבל
 - ארון ראשי יכלול שני פסי חשמל 6, N ארון משני פס חשמל 6 N אחד
 - מתגי תקשורת מנוהלים 24/48 / JUNIPER ex 2200 12 / או מתקדמים יותר
 - מתגי תקשורת מנוהלים עבור נקודות גישה AP - POE 24/48 / 12 / JUNIPER ex 2200 או מתקדמים יותר.
 - לכל רכיבי תקשורת אקטיבי (מתגים) (ופסיבי) ארונות ופנלים (ונקודות קצה – 3 שנים אחריות.
 - ריכוז תשתיות בארונות תקשורת של תקשורת מחשבים, טלפוניה ו AP לעשות בפנלים נפרדים
 - נקודת חשמל להזנת כל ארון תקשורת ממעגל נפרד מארון חשמל
- 10
- טלפוניה
- יש לסלול כבל 10/20 זוג גיל שיחובר מארון בזק ראשי למיקום ארון התקשורת ראשי ופרוס ע"ג בלוק קרונה. לפרוס כבל 20 זוג נוסף על קרונה ליד הקרונה הנוכחי וקצה שני על גבי פנל 24 מבואות בארון ראשי.
 - יש להתקין לוח עץ X5050
 - יש צורך בנקודת חשמל למרכזיית בזק בארון ראשי N4
 - יש להשאיר מקום להצבת המרכזייה בתוך ארון תקשורת ראשי, התקנת כבל הארקה 2.5
- 11
- סימון כללי של תשתיות תקשורת
- סימון על אביזר קצה – סימון צריך לכלול אות של ארון ופנל אליו מחובר האביזר ובנוסף, לנקודות תקשורת עבור מחשבים/מדפסות לכלול אות, C נקודות עבור נקודת גישה אל חוטיות, A – (ACCESS POINT) נקודות עבור טלפוניה T –

· סימון ריכוזי תקשורת במקרה של ריבוי ארונות תקשורת יש לסמן כול ארון באות וכול פנל באות נוספת.

· כול סימון בתאום מול אלכס קוגן ומאיר בורשטיין (תקשוב).

· נקודת גישה AP יש לסמן גם על גבי תקרה אקוסטית.



דרישות מיוחדות לתשתיות תקשורת וטלפוניה לגני ילדים

1

כיתת גן תיכלול:

· פינת מחשבים עם שתי עמדות עבודה (לתלמיד 4) D17 - חשמל ו 2 תקשורת לכל (עמדה)

· עמדת עבודה אחת במקלט (4) D17 - חשמל ו 2 תקשורת)

· הכנה לשעון נוכחות בכניסה לגן (חשמל ותקשורת)

· ארון תקשורת 6 U עם פנל 24 מבואות עבור מחשבים ופנל טלפוניה לפריסת כבל 10/20זוג לפי דרישה, נקודת חשמל, מתג תקשורת

· קו טלפון לשיחות וקו מצוקה/אזעקה

· מתג תקשורת לגן ילדים יסופק על ידי עירייה

2

לגני ילדים שנמצאים באשכול יהיה ארון תקשורת אחד. מיקום וגודל הארון יקבע לפי כמות הגנים באשכול לכל פרויקט ספציפי

מכרז מסגרת 21-35 - תכנון ביצוע מבנים יבילים למוס"ח הר חברון

לאשכול גני ילדים יהיה קו טלפון לשיחות לכל גן וקו משותף למצוקה/אזעקה.

ריכוז נקודות / שקעים לכיתת גן ילדים רגילה / חינוך מיוחד

מקום				סוג	מס'י
מבוא	שירותים	מטבחון	חלל מרכזי		
ארוך) תקשורת (ראשי)		1	(2X5) לגן חינוך 3) (מיוחד)	שקע רגיל	1
		3	(1X2)	שקע ישיר (כח)	2
1		1	9 לפריצה (1X2) ומצוקה 1 לגילוי אש, 3 רמקולים ומקרן, 3 למצלמות חוץ	נקודת תקשורת	3
		1	5 2X2 , שעון 1 (נוכחות)	נקודת מחשב תקשורת אחודה	4
			2	נקודת מזגן	5
			2	"מזגנית"	
	1			נקודה לדוד	6
		1		טיימר לדוד	7
				אביזר D17	8
				אביזר D 18	9
3		3	10	אביזר כפול	10
		1		הכנה למקרן	11
				אביזרים קרונה	12
3 בלוק			2 (2*1)	נקודות טלפון	13